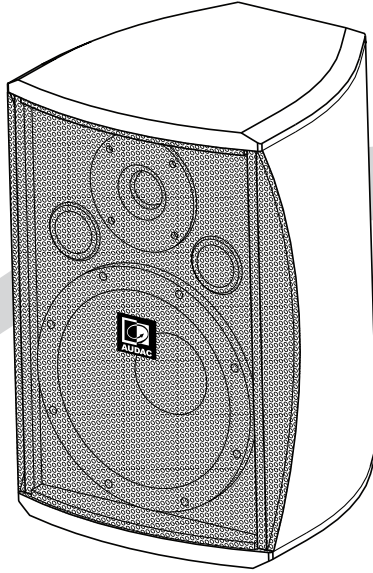


# XENO 6

## Hoparlör Kullanım Kılavuzu

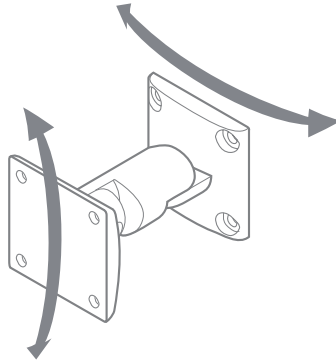


[www.audac.eu](http://www.audac.eu)

# XENO'nun Kurulumu

## Döner montaj aparatı

Her XENO hoparlörü, standart olarak hoparlörün her lokasyona kurulmasına ve istenilen yöne odaklanmasına imkan veren iki yönlü döner aparat ile birlikte teslim edilir. Bu aparatı kullanarak hoparlörü hem dikey hem de yatay yönde kurabilirsiniz. Dikey kurulum yöntemi hoparlörün aşağıya daha direkt odaklanmasına imkan vererek duvardaki veya tavadaki kurulum yüksekliği sınır olduğunda ek avantaj sağlar.

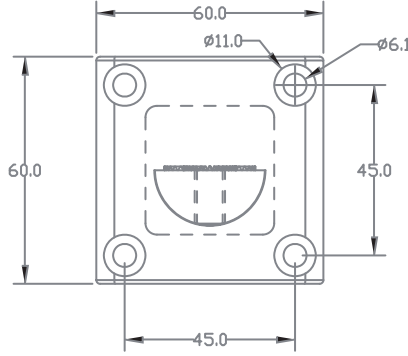


İki yönlü aparat hoparlörün sağlam ve güvenli montajını sağlayan ekstra güçlü çinko alaşımlı malzemeden yapılır. Bir dikey ve bir yatay döner nokta hoparlörün her yöne kolayca odaklanmasını sağlar.

Optimal kurulumu, döner noktadaki güçlerin dağılımını ve hoparlörün özgür biçimde odaklanmasını gerçekleştirmek için hoparlörün döner noktalarının duvar plakasındaki döner noktanın yatay yönde ve hoparlör plakasındaki döner noktanın dikey yönde olduğu şekilde kurulması tavsiye edilir.

Hoparlör plakası, hoparlör kabininin arkasındaki önceden açılmış ve dişli deliklere verilen 4 montaj vidasını yerleştirerek hoparlör kabineye sabitlenmelidir.

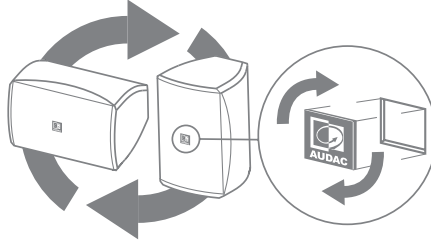
Duvar plakası dört vidayla sabitlenmelidir. Kullanılan bağlantı elemanları montaj yüzeyine bağlıdır (tuğla, ahşap, beton vs.). Sağlanan delikler aşağıdaki çizimde gösterildiği gibi karşılıklı 45mm'lik mesafe ile dörtgen şeklindedir.



## Dönebilir logo

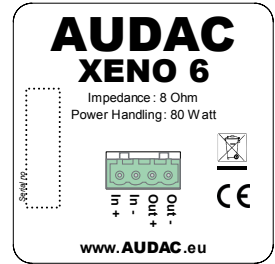
Hoparlörün montaj yönüne bağlı olarak (dikey veya yatay) yay yüklü mekanizma ile tutulan hoparlörün ön ızgarası üstündeki logo hoparlörün monte edildiği yönde dönebilir.

ızgaradaki logo ve gömülü yüzey arasında düz bir obje yerleştirdiğinizde yay yüklü mekanizma sebebiyle logo ileriye gidecektir ve doğru pozisyona dönecektir.



## Bağlanma

XENO hoparlörü bağlamak için amplifikatörden gelen kablolar cihazın arkasındaki 4 pinli terminal blok konnektöründe bağlanmalıdır. Amplifikatörden gelen kablolar “In+” ve “In-” terminallere bağlanmalıdır. Diğer iki terminal “Out+” ve “Out-” birden çok hoparlörün paralel ağı ile sonuçlanacak şekilde amplifikatörden diğer hoparlörlere gelen sinyalin bağlantılanması için kullanılır.



**Hoparlör kablolarını bağlarken polarite işaretlerine dikkat edin.**

# Ek Bilgi

## Teknik Özellikler

RMS Gücü		80 Watt
Maks. Güç		160 Watt
Nominal empedans		8 Ohm
Hassasiyet 1W/1m		88 dB
Ses basıncı Maks W /1m		110 dB
Frekans yanıtı -3 dB		65 Hz - 20 kHz
Frekans aralığı -10 dB		55 Hz - 20 kHz
Geçiş frekansı		2.5 kHz
Geçiş ağı		Pasif dahili
Sürücüler		1" HF kubbe tweeter 6" MF/LF woofer
Konnektörler		4-Pin Euro-Terminal Bloğu (5.08 mm)
Montaj aparatı		2 yönlü döner çinko alaşım
Yapı		Yapılandırılmış kaplamalı orta sıklıkta ahşap
Ön kaplama		Delikli çelik ızgara
Renk	XEN06/W	Beyaz (RAL9003)
	XEN06/B	Siyah (RAL9004)
Boyutlar		210 x 345 x 220 mm
Ağırlık (Aparat dahil)		5.60 Kg
Paketleme		Karton kutu
Taşıma ağırlığı ve hacmi		6.2 Kg - 0,0355 m <sup>3</sup>
Verilen aksesuarlar		4-Pin Euro-Terminal Bloğu (5.08 mm) 2 yönlü döner montaj aparatı







**Manufacturer Company / Üretici Firma**  
**PVS AUDIO TECHNOLOGY AUDAC.**

Veldstraat 99 3500 Hasselt, Belgium

Tel: + 3211 27 55 66

Fax: + 3211 27 27 81

info@pvs4you.com • www.pvs4you.com

**Importer Company / İthalatçı Firma**  
**Ertekin Elektronik Sanayi ve Ticaret Anonim Şirketi**

Kağıthane Ofispark Bağlar Cad. No:14d / 4-6

Kağıthane / İstanbul

Tel: +90 (212) 312 2424

Faks: +90 (212) 249 35 12



[www.ertekin.com.tr](http://www.ertekin.com.tr)

Made in China

