



W-101

Kablosuz Köpük Makinesi

Kullanım Kılavuzu



© 2023 Antari Lighting and Effects Ltd.

1. Giriş.....	1
2. Güvenlik Bilgileri	1
3. Paket İçeriği ve Kontrol.....	2
4. Makine Ayrıntıları	3
5. Teknik Etiket Bilgileri.....	3
6. Köpük Sıvısı.....	3
7. Ayar ve Manuel Çalıştırma	3
8. Köpük Sıvısının Doldurulması	4
9. Kontrol Ayarları	5
10. W-1 Kablosuz Verici (Standart)	5
11. Servis ve Bakım	5
12. Teknik Özellikler.....	6
13. Garanti Feragatnamesi	6
14. Makine Boyutu.....	7
Ek I – Topraklama Talimatı.....	8






Kullanım Kılavuzu

1. Giriş

Makineyi çalıştırmadan önce tüm kullanım kılavuzunu okuyun ve kılavuzu kullanıcının her zaman başvurabileceği bir yere koyun. Kılavuz, makinenin güvenli koşullar altında nasıl kurulacağını ve çalıştırılacağını içerir ve makine üzerinde basılı tüm etiketleri açıklar. Herhangi bir sorunla karşılaşırsanız, yardım için derhal yerel Antari bayinize başvurun.

2. Güvenlik Bilgileri

 TEHLİKE	Tehlike önlenmezse ölüme veya ciddi yaralanmaya neden olur.
 UYARI	Uyarı dikkate alınmazsa ölüme veya ciddi yaralanmaya neden olabilir.
 DİKKAT	Önlem alınmazsa hafif veya orta dereceli yaralanmaya neden olabilir.

TEHLİKE

- Makineyi doğru nominal voltaja bağlamanız gerekir, aksi takdirde elektrik çarpmasına veya yangına neden olabilir ve ciddi sonuçlara yol açabilir.
- Makineyi korumalı bir devreye bağlamanız ve elektrik çarpması riskini önlemek için düzgün bir şekilde topraklandığından emin olmanız gerekir. Topraklama talimatları için sayfa 8'deki Ek 1'e bakın.
- Makineyi bir araya getirmiş bir güç kablosuyla çalıştırmayın, yangın tehlikesine yol açabilir.
- Makineyi çalıştırırken insanlara, hayvanlara veya ateşe doğrultmayın.

UYARI

- Makineyi düz, yatay, sert ve iyi havalandırılmış bir yüzeyde çalıştırın, makinenin etrafında en az 50 cm boşluk bırakın ve yakınlarda yanıcı gaz veya malzeme olmadığından emin olun.
- Makineyi sökmeyin, onarmayın veya değiştirmeyin, hasara, arızaya, elektrik çarpması riskine veya yangına neden olabilir.
- Makine yalnızca yetişkinler veya profesyoneller tarafından çalıştırılabilir, fiziksel duyuşal, zihinsel yetenekleri azalmış veya çocuklar dahil deneyim ve bilgi eksikliği olan kişiler tarafından kullanılmak üzere tasarlanmamıştır.
- Makineyi gözetimsiz çalışır durumda bırakmayın, ayrılırken tüm güçlerin kapalı olduğundan emin olun.
- Çocukların makineyle oynamamalarını sağlamak için gözetim altında olmaları gerekir.
- Makineyi baş aşağı kullanmayın veya eğmeyin, hasara veya arızaya neden olabilir.
- Sıvıyı doğrudan güneş ışığı almayan iyi havalandırılmış bir alanda saklayın ve çocukların erişemeyeceği bir yerde saklayın. Göz teması veya sıvının yanlışlıkla yutulması durumunda derhal tıbbi yardım alın.
- Kullanılmayan sıvıyı sıvı kutusunda uzun süre bırakmayın.
- Köpük tekerleğini zorla durdurmayın, motora zarar verir.
- Bir süre kullanıldıktan sonra yüzey kaygan olacaktır.

DİKKAT

- Makineyi her zaman kuru tutun. Makine su geçirmez değildir, makineyi suya, yağmura veya nemli ortama maruz bırakmayın.
- Güç kablosunu takmadan önce elektrik prizinin hasarlı veya gevşek olmadığından emin olun.
- Güç kablosu hasarlıysa, Antari veya yerel bayileri tarafından değiştirilmelidir, aksi takdirde garanti geçersiz olacaktır.

- Makineyi çalıştırmadan önce, sıvı kutusunun köpük sıvısıyla dolu olduğundan emin olun.
- Makineyi taşımadan veya hareket ettirmeden önce, sıvının boşaltıldığından ve sıvı kutusunun boş olduğundan emin olun. (Orijinal ambalajın kullanılması önerilir)
- Makine yalnızca iç mekanda kullanılabilir.
- Makineyi dengesiz voltajlı herhangi bir alanda çalıştırmayın.
- Garip bir ses veya arıza duyarsanız, gücü kapatın ve güç kablosunu hemen çıkarın ve yardım için yerel Antari bayinize başvurun.
- Hiçbir hareketli parçaya dokunmayın.
- Yalnızca Antari tarafından önerilen veya satılan aksesuarları kullanın.
- Makineyi kullanmadığınızda gücün kapalı olduğundan emin olun ve uzun süre kullanmayı düşünmüyorsanız güç kablosunu çıkarın.
- Bağlantıyı kesmek için tüm kontrolleri kapalı konuma getirin, ardından fişi prizden çıkarın.
- Kablodan çekerek fişi çekmeyin. Fişi çekmek için kabloyu değil fişi tutun.
- Servis veya temizlik yapmadan önce fişi prizden çekin.
- İşiniz bittiğinde, gücü kesin ve sıvı kutusundaki tüm köpük sıvısını boşaltın.
- Köpük makinenizi aşırı doldurmayın, aşırı doldurma sızıntıya neden olur.
- Makineyi hasarlı bir kablo veya fişle veya makine arızalandıktan veya düşürüldükten veya herhangi bir şekilde hasar gördükten sonra çalıştırmayın. Kontrol, onarım veya elektriksel veya mekanik ayar için makineyi en yakın yetkili servis tesisine götürün.

Makineyi çalıştırmadan önce, makine üzerindeki tüm uyarı etiketlerini okuyun, açıklama aşağıdaki gibidir:

Üst Kapak Baskısı

UYARI!

SİGORTANIN DEĞİŞTİRİLMESİNDEN ÖNCE GÜCÜ KESİN.

İÇERİDE KULLANICI TARAFINDAN BAKIM YAPILABİLİR PARÇA YOKTUR.

SADECE YETİŞKİN GÖZETİMİNDE KULLANIN.

SADECE İÇ MEKANLARDA KULLANILMAK ÜZERE. KURU TUTUN.

3. Paket İçeriği ve Kontrol

Makineyi aldıktan hemen sonra, kartonu dikkatlice açın, doğru model olduğundan ve tüm parçaların dahil olduğundan emin olmak için içeriği kontrol edin. Taşıma sırasında herhangi bir parçanın hasarlı veya eksik olduğu görülürse yerel bayinizle iletişime geçin ve kontrol için orijinal paketiyle birlikte iade edin.

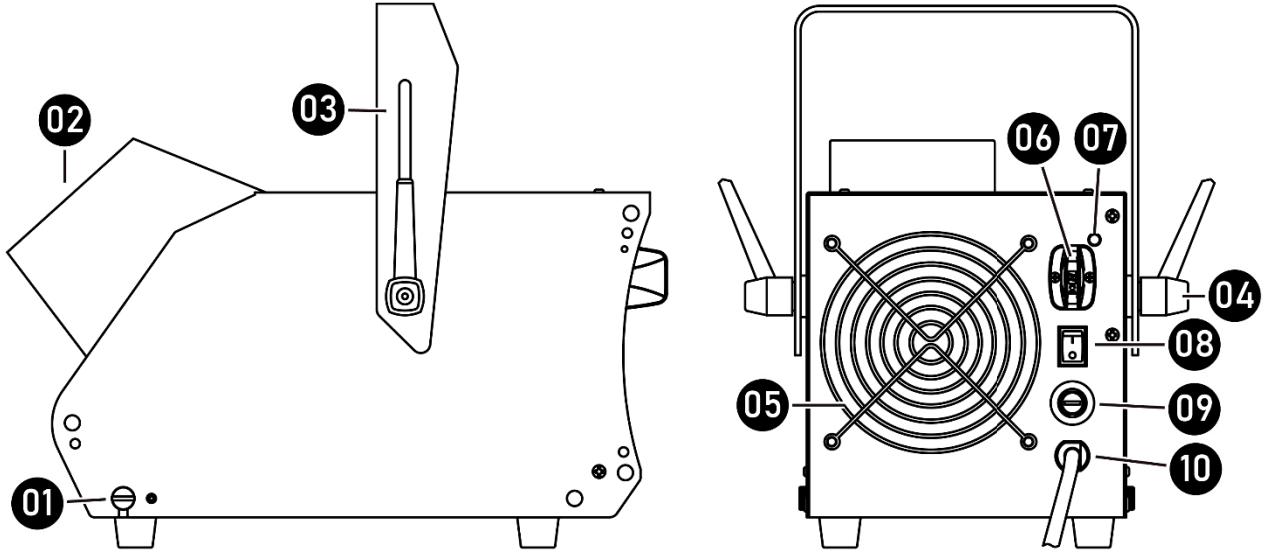
3.1 Paket İçeriği

- 1 x W-101 Kablosuz Köpük Makinesi
- 1 x 0,7 Litre Sıvı Kutusu
- 1 x Asma Aparatı
- 1 x W-1 Kablosuz Verici
- 1 x Makine Üzerindeki Kullanım Kılavuzu veya QR Kodu

3.2 Opsiyonel Aksesuarlar

Ürün Kodu	Açıklama
Yok	Yok

4. Makine Ayrıntıları



01. Parmak Vidası	06. Kablosuz Alıcı
02. Köpük Çıkışı	07. Gösterge Işığı
03. Asma Aparatı	08. Manuel/Kablosuz Mod Çevirme Anahtarı
04. Ayar Düğmesi	09. Sigorta
05. Fan	10. Güç Girişi


5. Teknik Etiket Bilgileri

Çalıştırmadan önce makinenin arkasındaki teknik etiket bilgilerini okuyun.

<p>1. XXXX 2. INPUT VOLTAGE: 3. FREQUENCY: 4. RATED POWER: 5. BREAKER/FUSE:</p>	<p>XXXX Vac 50/60Hz XXXW XXA 250V MADE IN TAIWAN XXXXXMMYYXXXXX</p>	<p>6. QR KODU Scan It for User Manual 7. SİRİ NO.</p>
---	---	---


1. Model Adı	5. Kesici/Sigorta
2. Giriş Voltajı	6. Kullanım Kılavuzu için QR KODU
3. Frekans	7. Seri No.
4. Anma Gücü	

6. Köpük Sıvısı

 DİKKAT	Sıvı tankını doldurmadan önce her zaman gücü kapatın. Sıvı kutusuna yanıcı sıvı eklemeyin. Sıvı makinenin içine girirse, yardım için yerel Antari bayinize başvurun.
---	--

- Yalnızca Antari tarafından üretilen köpük sıvısı kullanılabilir, köpük sıvısını karıştırmayın veya seyreltmeyin. Uygun saklama veya başka sıvı kullanımı arızaya neden olabilir.
- Makine, en iyi performansı elde etmek için özel köpük sıvısı ile test edilir ve kalibre edilir.
- Antari tarafından üretilmeyen köpük sıvısı kullanırsanız köpük makinenizin garantisi geçersiz olur.

7. Ayarlama ve Manuel Çalıştırma

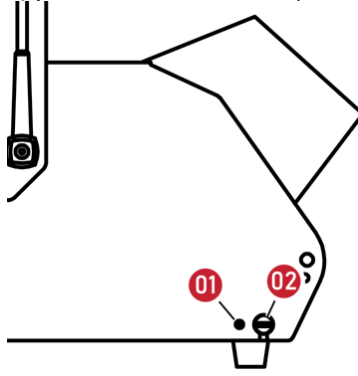
 UYARI	Makinenin düşmesi ciddi yaralanmalara neden olabilir, yukarı doğru güvenli ve sağlam olduğundan emin olun.
--	--

- Adım 1.** Makineyi düz, düzgün, sert ve iyi havalandırılmış bir yüzeye yerleştirin ve makinenin etrafında en az 50 cm boşluk bırakın ve yakınlarda yanıcı gaz veya malzeme olmadığından emin olun;
- Adım 2.** Sıvı tankını Antari onaylı köpük sıvısıyla doldurun;
- Adım 3.** Makineyi elektrik prizine takın. Makinenin arkasındaki teknik etiketi okuyun ve elektrik prizinin makine için doğru nominal voltaja sahip olduğundan emin olun;
- Adım 4.** Gücü açın, manuel çalışma için anahtarı “Manual Mode”a çevirin;
- Adım 5.** Kablosuz çalışma için anahtarı “Wireless Mode”a çevirin;
- Adım 6.** Gücü kapatmak için makinenin çalışmadığından emin olun. Makineyi uzun süre kullanmayacaksanız güç kablosunu çıkarın.

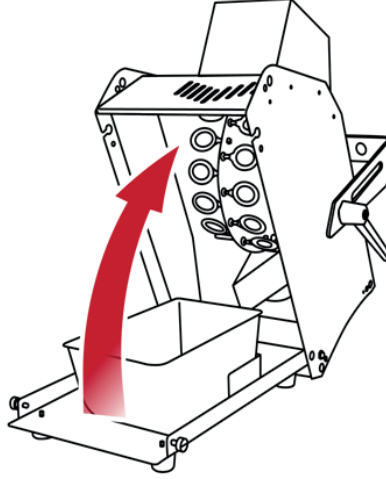
8. Köpük Sıvısının Doldurulması

Kasasını açmaya çalışmadan önce köpük makinenizin ana elektrik kaynağından çıkarıldığından emin olun.

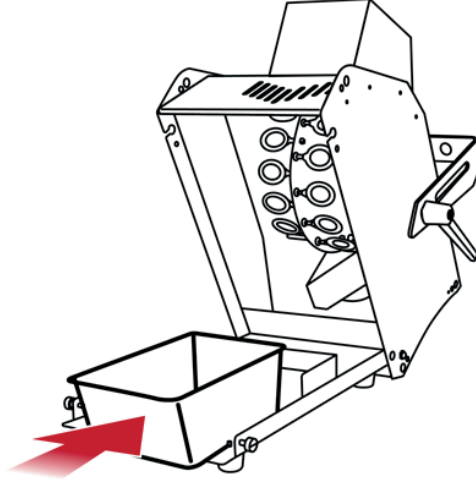
Tehlikeli canlı AC şebeke voltajına kazara maruz kalmamak için, çıkarmak için tornavida gerektiren iki güvenlik vidası takılmıştır. Bunlar çıkarıldıktan sonra, parmak vidaları elle açılabilir (aşağıdaki fotoğrafa bakın).



Vidalar çıkarıldıktan sonra, muhafazanın kapağı aşağıda gösterildiği gibi dikkatlice yukarı doğru çevrilebilir. Cihazın içine köpük sıvısının dökülmemesine dikkat edin.



Sıvı kutusu yalnızca tek yönde takılacak şekilde tasarlanmıştır. Aşağıda gösterildiği gibi, alt kenarı makineye bakacak şekilde doğru şekilde yerleştirdiğinizden emin olun.



- *** Her zaman köpük sıvısı seviyesini kontrol edin.
- *** Köpük çubuklarının köpük sıvısıyla tamamen kaplandığından emin olun.
- *** Köpük sıvısını aşırı doldurmayın - taşmayı ve iç hasarı önlemek için kutunun üst kenarının 5 cm altına kadar doldurun.
- *** Sadece Antari Köpük Sıvısı kullanın - makine yalnızca su veya diğer sertifikasız sıvılarla çalışamaz.

9. Kontrol Ayarları

W-101 Kablosuz Köpük Makinesi, kullanıcının ihtiyaçlarına göre seçim yapabileceği 2 modda çalıştırılabilir.

- Manuel
- Kablosuz

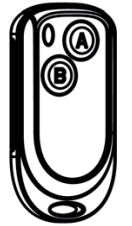
10. W-1 Kablosuz Verici (Standart)

W-1 Kablosuz Uzaktan Kumanda, W-101 Kablosuz Köpük Makinesi için standart bir aksesuardır. Kablosuz modeli zaten satın aldıysanız, kullanıma hazırdır.

10.1 W-1 Kablosuz Verici

- Pil: 27A 12V
- Etkili Aralık: Etkili aralık yaklaşık 50 m'dir, gerçek duruma bağlıdır, değişiklik gösterebilir.
- W-1 kablosuz vericinin 2 butonu vardır, her buton aşağıdaki fonksiyona sahiptir:

Buton	Fonksiyon
[A]	Başlatma
[B]	Durdurma



W-1 Kablosuz Verici

10.2 Eşleştirme


Her alıcı en fazla 5 vericiyi eşleştirebilir, eşleştirmek için aşağıdaki adımları izleyin;

Adım 1. Makinenin arka kontrol panelinde bir LED gösterge ışığı vardır. Makine gücü açıkken, 15 saniye boyunca yeşil yanıp söner. 15 saniye boyunca, eşleştirmek için A butonuna basın, başarılı olduğunda, LED gösterge ışığı sabit yeşil renge döner;

Adım 2. Birden fazla vericiyi eşleştirmek için 1. adımı tekrarlayın.

**15 saniyeyi aşarsa, makineyi yeniden başlatın.

13. Servis ve Bakım

 TEHLİKE	Bakım işlemine başlamadan önce güç kablosunu çıkarın!
--	---

- Makineyi her zaman temiz tutun.

- Makinedeki tozu temizlemek için hava kompresörü, vakum veya yumuşak bir fırça kullanabilirsiniz.
- Kasayı temizlemek için hafif nemli bir bez kullanabilirsiniz.
- Makineyi saklamadan önce veya kullandıktan sonra, sıvı kutusunun boş ve kuru olduğundan emin olun.
- En iyi performansı ve çıkış koşullarını korumak için makinenin ayda en az bir kez çalıştırılması önerilir.
- Aşırı toz ve biriken sıvı kalıntısı performansı düşürecek ve aşırı ısınmaya neden olacaktır.

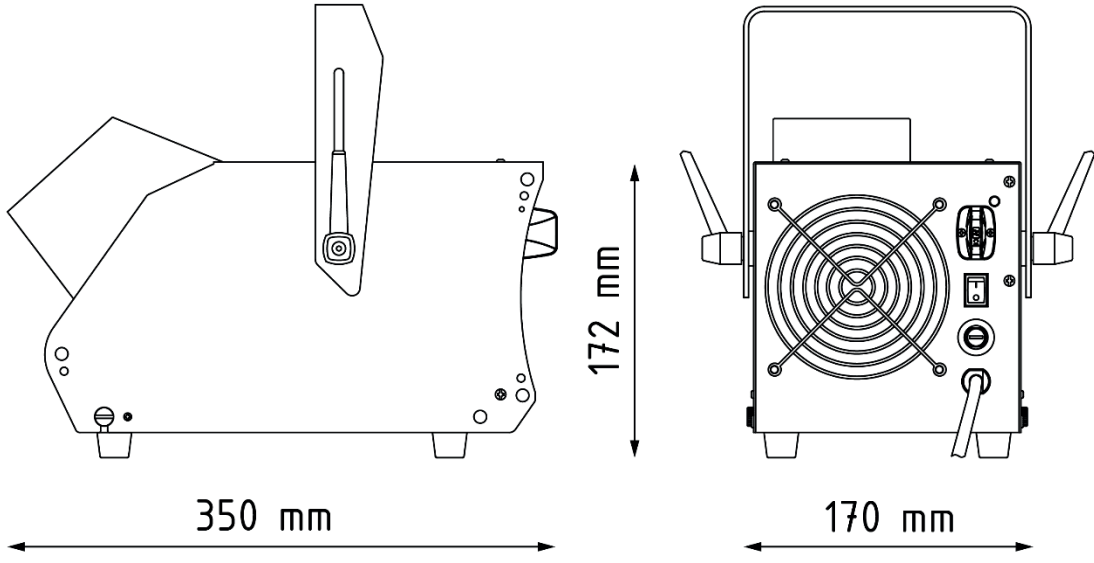
12. Teknik Özellikler

W-101	
Giriş Voltajı	ABD Modeli: AC 100-120V, 50/60Hz 0,5A AB Modeli: AC 220-240V, 50/60Hz 0,5A
Anma Gücü	32W
Sıvı Tüketimi	8,3 ml/dak (%100 çıkış)
Sıvı Tankı Kapasitesi	0,7 Litre
Uyumlu Sıvı	Antari BL Köpük Sıvısı
Ortam Sıcaklığı Aralık	5°C – 40°C
Kontrol Yöntemleri	Manuel • Kablosuz (Standart)
Arayüz	Yok
DMX Kanalı	Yok
Verilen Aksesuarlar	W-1 Kablosuz Verici • Asma Aparatı
Opsiyonel Aksesuarlar	Yok
Boyut	U 350 G 170 Y 172 mm
Ağırlık	4,8 kg

13. Garanti Feragatnamesi

Bizim tarafımızdan üretilen malların bir yıllık bir süre boyunca malzeme ve işçilik açısından kusursuz olduğunu garanti ediyoruz. Bu garanti kapsamındaki yükümlülüğümüz ve sorumluluğumuz, fabrikamızda veya yerel yetkili bayimizde onarım veya değiştirme ile sınırlıdır. Uygunsuz şekilde kullanılan veya özel olarak tasarlandıkları amaç dışında kullanılan ürünler için hiçbir sorumluluk kabul etmiyoruz. Bu garanti, fabrikamız dışında herhangi bir şekilde onarılmış, değiştirilmiş veya monte edilmiş ve bizim kanaatimize göre performansını etkileyecek şekilde herhangi bir şekilde kullanılmış, ihmal edilmiş veya kazaya maruz kalmış veya basılı talimatlarımıza aykırı olarak çalıştırılmış herhangi bir mal için geçerli olmayacaktır. Bizden satın alınan herhangi bir malın kullanımı, satışı veya onarımı ile bağlantılı olarak herhangi bir kayba veya herhangi bir tür hasara izin vermeyeceğiz veya bunlardan sorumlu olmayacağız.

14. Makine Boyutu

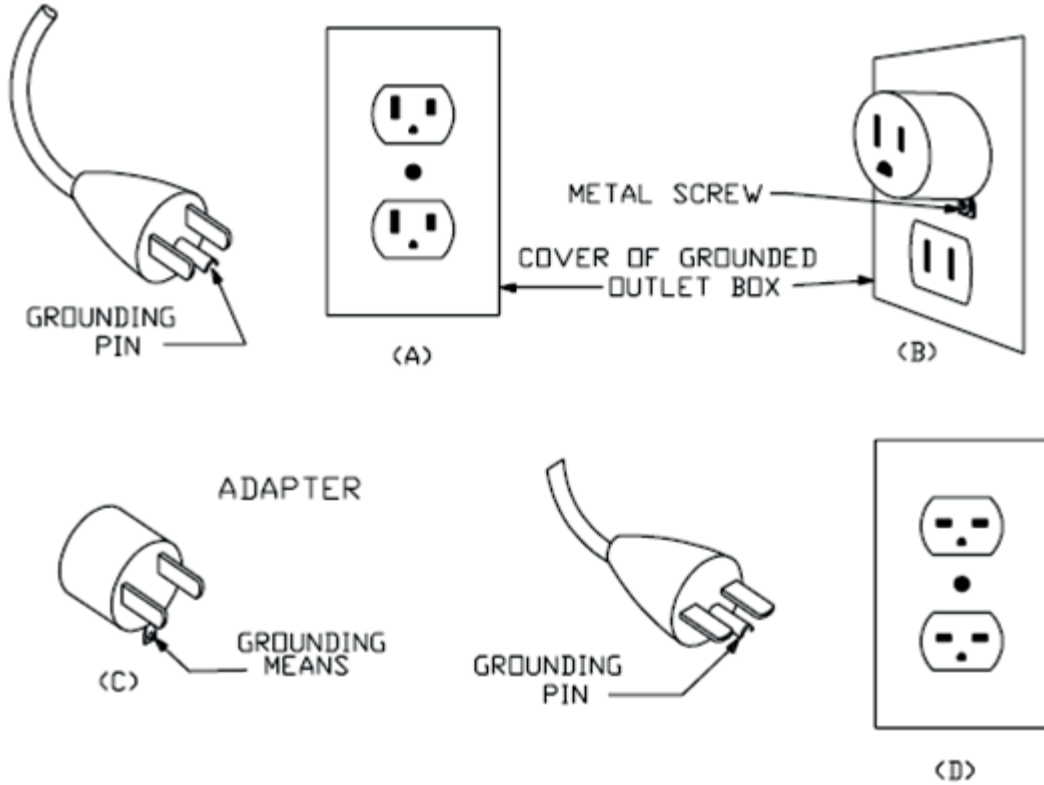


Ek I – Topraklama Talimatı

Bu cihaz topraklanmalıdır. Arıza veya bozulma durumunda, topraklama elektrik akımı için en az dirençli yolu sağlayarak elektrik çarpması riskini azaltır. Bu cihaz, ekipman topraklama iletkeni ve topraklama fişi bulunan bir kablo ile donatılmıştır. Fiş, tüm yerel kodlara ve yönetmeliklere uygun şekilde düzgün bir şekilde takılmış ve topraklanmış uygun bir prize takılmalıdır.

TEHLİKE – Ekipman topraklama iletkeninin uygunsuz bir şekilde bağlanması elektrik çarpması riskine yol açabilir. Dış yüzeyi yeşil ve sarı çizgili veya çizgisiz yalıtıma sahip iletken, ekipman topraklama iletkenidir. Kablonun veya fişin onarılması veya değiştirilmesi gerekiyorsa, ekipman topraklama iletkenini canlı bir terminale bağlamayın. Topraklama talimatları tam olarak anlaşılmadıysa veya cihazın düzgün bir şekilde topraklanıp topraklanmadığından şüpheleniyorsanız, kalifiye bir elektrikçiye veya servis elemanına danışın. Cihazla birlikte verilen fişi değiştirmeyin – prize uymuyorsa, kalifiye bir elektrikçi tarafından uygun bir priz taktırın.

Bu cihaz nominal 120V devrede kullanım içindir ve şekildeki A çiziminde gösterilen fişe benzeyen bir topraklama fişine sahiptir. B ve C çizimlerinde gösterilen adaptöre benzeyen geçici bir adaptör, düzgün bir şekilde topraklanmış bir priz yoksa, B çiziminde gösterildiği gibi bu fişi 2 kutuplu bir prize bağlamak için kullanılabilir. Geçici adaptör yalnızca kalifiye bir elektrikçi tarafından düzgün bir şekilde topraklanmış bir priz takılabilece kadar kullanılmalıdır. Adaptörden uzanan yeşil renkli sert kulak, pabuç ve benzerleri düzgün bir şekilde topraklanmış bir priz kutusu kapağı gibi kalıcı bir toprağa bağlanmalıdır. Adaptör her kullanıldığında, metal vidayla yerinde tutulmalıdır.






GARANTİ BELGESİ



Garanti Kartı Bilgisi

İthalatçı Firmanın	
Ünvanı	Ertekin Elektronik Tic. ve San. A.Ş.
Adresi	Kağıthane Ofispark, Merkez Mah. Bağlar Cad. No:14D/12 Kağıthane / İstanbul
Telefonu	0212 312 24 24
Faks	0212 249 35 12
e-posta	servis@ertekin.com.tr
Yetkilinin İmzası	
Firmanın Kaşesi	

Satıcı Firmanın	
Ünvanı	
Adresi	
Telefonu	
Faks	
e-posta	
Fatura Tarih ve Sayısı	
Teslim Tarihi ve Yeri	
Yetkilinin İmzası	
Firmanın Kaşesi	

Ürün Bilgileri	
Cinsi	Kablosuz Köpük Makinesi
Markası	ANTARI
Modeli	W-101
Bandrol ve Seri No	
Garanti Süresi	2 (İki) Yıl
Azami Tamir Süresi	20 (Yirmi) İş Günü



Garanti Şartları

- 1) Garanti süresi, malın teslim tarihinden itibaren başlar ve iki yıldır.
- 2) Malın bütün parçaları dahil olmak üzere tamamı garanti kapsamındadır.
- 3) Malın ayıplı olduğunun anlaşılması durumunda tüketici, 6502 sayılı Tüketicinin Korunması Hakkında Kanun'un 11. maddesinde yer alan;
 - a- Sözleşmeden dönme,
 - b- Satış bedelinden indirim isteme,
 - c- Ücretsiz onarılmasını isteme,
 - ç- Satılanın ayıpsız bir misli ile değiştirilmesini istemehaklarından birini kullanabilir.
- 4) Tüketicinin bu haklardan ücretsiz onarım hakkını seçmesi durumunda satıcı; işçilik masrafı, değiştirilen parça bedeli ya da başka herhangi bir ad altında hiçbir ücret talep etmeksizin malın onarımını yapmak veya yaptırmakla yükümlüdür. Tüketici ücretsiz onarım hakkını üretici veya ithalatçıya karşı da kullanabilir. Satıcı, üretici ve ithalatçı tüketicinin bu hakkını kullanmasından müteselsilen sorumludur.
- 5) Tüketicinin, ücretsiz onarım hakkını kullanması halinde malın;
 - Garanti süresi içinde tekrar arızalanması,
 - Tamiri için gereken azami sürenin aşılması,
 - Tamirinin mümkün olmadığı, yetkili servis istasyonu, satıcı, üretici veya ithalatçı tarafından bir raporla belirlenmesi durumlarında;tüketici malın bedel iadesini, ayıp oranında bedel indirimini veya imkân varsa malın ayıpsız misli ile değiştirilmesini satıcıdan talep edebilir. Satıcı, tüketicinin talebini reddedemez. Bu talebin yerine getirilmemesi durumunda satıcı, üretici ve ithalatçı müteselsilen sorumludur.
- 6) Malın tamir süresi 20 iş gününü geçemez. Bu süre, garanti süresi içerisinde mala ilişkin arızanın yetkili servis istasyonuna veya satıcıya bildiri tarihinde, garanti süresi dışında ise malın yetkili servis istasyonuna teslim tarihinden itibaren başlar. Malın arızasının 10 iş günü içerisinde giderilememesi halinde, üretici veya ithalatçı; malın tamiri tamamlanıncaya kadar, benzer özelliklere sahip başka bir malı tüketicinin kullanımına tahsis etmek zorundadır. Malın garanti süresi içerisinde arızalanması durumunda, tamirde geçen süre garanti süresine eklenir.
- 7) Malın kullanma kılavuzunda yer alan hususlara aykırı kullanılmasından kaynaklanan arızalar garanti kapsamı dışındadır.
- 8) Tüketici, garantiden doğan haklarının kullanılması ile ilgili olarak çıkabilecek uyuşmazlıklarda yerleşim yerinin bulunduğu veya tüketici işleminin yapıldığı yerdeki Tüketici Hakem Heyetine veya Tüketici Mahkemesi'ne başvurabilir.
- 9) Satıcı tarafından bu Garanti Belgesi'nin verilmemesi durumunda, tüketici Gümrük ve Ticaret Bakanlığı Tüketicinin Korunması ve Piyasa Gözetimi Genel Müdürlüğü'ne başvurabilir.

Manufacturer Company / Üretici Firma



ANTARI LIGHTING AND EFFECTS LTD.

No.8, Ln. 231, Sec. 1, Nankan Rd., Luzhu Dist.,
Taoyuan City 338, Taiwan
www.antari.com

Importer Company / İthalatçı Firma



Ertekin Elektronik Sanayi ve Ticaret Anonim Şirketi

Kağıthane Ofispark, Merkez Mah. Bağlar Cad. No:14D/12 Kağıthane / İstanbul
Tel: +90 (212) 312 2424 | Faks: +90 (212) 249 35 12
www.ertekin.com.tr



Teknik Servis İletişim Bilgileri

Lütfen ürününüzü servise göndermeden önce iletişime geçiniz.

DTL Elektronik / Merkez Teknik

0212 2938688 - 0212 2938689

cemal.basar@dtlservis.com | www.dtlservis.com

www.ertekin.com.tr



@ertekinturkey