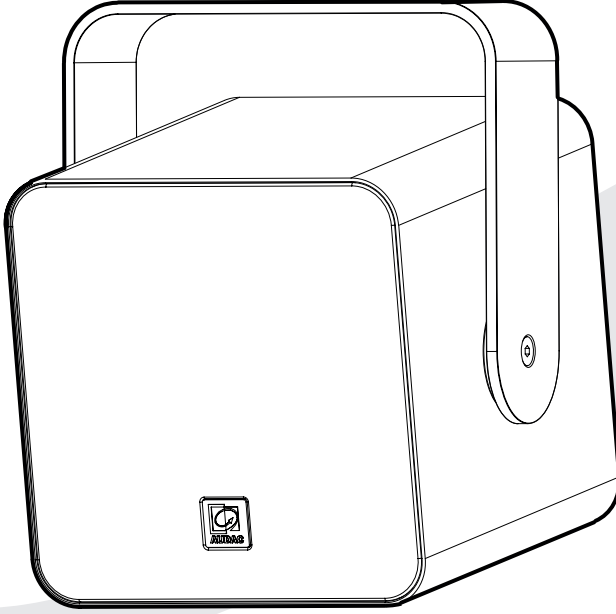


VIRO5

Kompakt Performans Hoparlörü



EK BİLGİLER

Bu kılavuz büyük bir özenle hazırlanmıştır ve yayın tarihinde mümkün olduğu kadar eksiksizdir. Ancak yayınlandıktan sonra teknik özellikler, fonksiyonellik veya yazılıma ilişkin güncellemeler yapılmış olabilir. Hem kılavuzun hem de yazılımın en son sürümünü edinmek için Audac web sitesini @ audac.eu ziyaret edin.



İçindekiler

Giriş	05
Uzun süren bir ses	05
Önlemler	06
Bölüm 1	07
Bağlantılar ve konektörler	07
Bölüm 2	08
Genel Bakış VIRO: Arka	08
Bölüm 3	010
Aparat	010
Bölüm 4	011
VIRO'ları bağlama	011
Set çözümleri	011
Bölüm 5	012
Opsiyonel aksesuarlar	012
Opsiyonel transformatör modülünün (TRV106) takılması	012
Opsiyonel montaj aksesuarları	013
3/8" stand bağlantısı	013
Topraklama pini	013
Direk montajı	014
Teknik özellikler	015

Giriş

Uzun süren bir ses

VIRO, konut uygulamalarından parklar, oteller ve hatta kulüplerdeki en zorlu dış mekan uygulamalarına kadar her ortamda müzik ve konuşmanın doğaya sadık, yüksek kalitede çoğaltılmasını sağlayan, dış mekan ve iç mekan kullanımı için tasarlanmış güçlü bir 2 yollu performans hoparlörüdür.

Çarpıcı tasarımı sağlam ve zarif alüminyumdan yapılmıştır. Alüminyum konstrüksiyon ve hidrofobik kumaşlı ızgara her türlü hava koşulunda gerekli korumayı sağlar. Hoparlörün altındaki kumaş, sızdırmazlık lastikleri ve drenaj deliklerinin birleşimi onu IP55 uyumlu hale getiriyor. VIRO hoparlör Siyah (/B) veya Beyaz (/W) renklerde mevcuttur.

Önlemler

KENDİ GÜVENLİĞİNİZ İÇİN AŞAĞIDAKİ TALİMATLARI OKUYUN.

KENDİ GÜVENLİĞİNİZ İÇİN AŞAĞIDAKİ TALİMATLARI OKUYUN

BU TALİMATLARI HER ZAMAN SAKLAYIN. ONLARI ASLA ATMAYIN.

BU CİHAZI HER ZAMAN DİKKATLİ KULLANIN.

TÜM UYARILARI DİKKATE ALIN.

TÜM TALİMATLARI TAKİP EDİN.

CİHAZ ÜZERİNDE YANAN MUM GİBİ ÇIPLAK ALEV KAYNAKLARI YERLEŞTİRİLMEMELİDİR.

HAVALANDIRMA AÇIKLIKLARINA HERHANGİ BİR NESNE SOKMAYIN.

BU CİHAZI RADYATÖR GİBİ HERHANGİ BİR ISI KAYNAĞININ VEYA ISI ÜRETEN DİĞER CİHAZLARIN YAKININA KURMAYIN.

CİHAZI SAĞLAM BİR TABAN ÜZERİNE YERLEŞTİRİN VEYA SAĞLAM BİR RAF ÜZERİNE MONTE EDİN.

SADECE ÜRETİCİ TARAFINDAN BELİRTİLEN EKLERİ VE AKSESUARLARI KULLANIN.

YILDIRIMLI VEYA UZUN SÜRE KULLANILMADIĞINDA BU CİHAZIN FİŞİNİ ÇEKİN.

CİHAZI YALNIZCA ILIMAN İKLİMLERDE KULLANIN.



DİKKAT - SERVİS

Bu ürün kullanıcı tarafından bakımı yapılabilecek hiçbir parça içermemektedir. Tüm servis işlemlerini yetkili servis personeline yaptırın. Herhangi bir servis işlemi gerçekleştirmeyin (bunu yapmaya yetkili olmadığınız sürece).



EC UYGUNLUK BEYANI

Bu ürün, aşağıdaki direktiflerde açıklanan tüm temel gereksinimlere ve diğer ilgili spesifikasyonlara uygundur: 2014/30/EU (EMC) ve 2014/35/ EU (LVD).



ATIK ELEKTRİKLİ VE ELEKTRONİK EKİPMAN (WEEE)

WEEE işareti, bu ürünün kullanım ömrü sonunda normal evsel atıklarla birlikte atılmaması gerektiğini belirtir. Bu yönetmelik çevreye veya insan sağlığına gelebilecek herhangi bir zararın önlenmesi amacıyla oluşturulmuştur.

Bu ürün, geri dönüştürülebilir ve/veya yeniden kullanılabilir yüksek kaliteli malzeme ve bileşenlerle geliştirilmiş ve üretilmiştir. Bu ürünü yerel toplama noktanıza veya elektrikli ve elektronik atıklara yönelik geri dönüşüm merkezinize atın. Bu, çevre dostu bir şekilde geri dönüştürülmesini sağlayacak ve hepimizin yaşadığı çevrenin korunmasına yardımcı olacaktır.

Bölüm 1

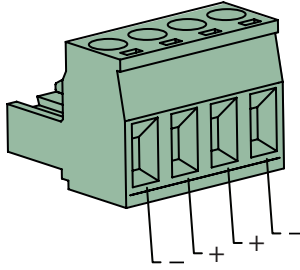
Bağlantılar ve konektörler

BAĞLANTI STANDARTLARI

AUDAC ses ekipmanının giriş ve çıkış bağlantıları, profesyonel ses ekipmanına yönelik uluslararası kablolama standartlarına göre gerçekleştirilir.

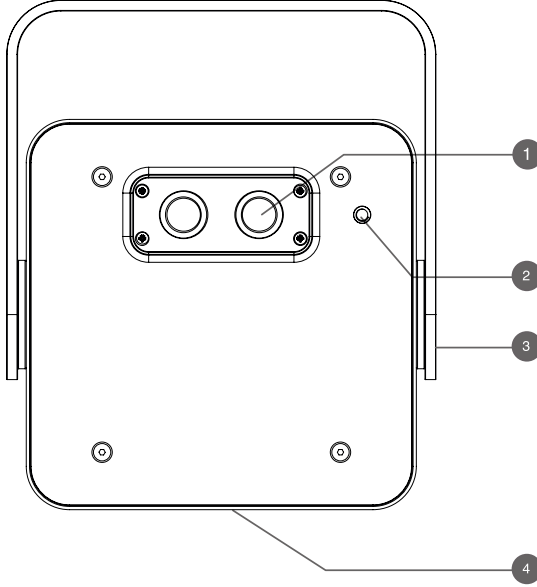
4-Pin Terminal bloğu:

Sinyal girişi ve çıkışı bağlantıları için.



Bölüm 2

Genel Bakış VIRO: Arka



1) Kablo giriş plakası

VIRO'yu bağlamak için kablunun arka plakadan geçmesi gerekir. VIRO'nun sağlanan açıklıklarda iki standart kablo rondelası vardır. Bu rondela su geçirmez koruma sağlar.

İki adet speakON uyumlu konektöre (CVS102) sahip opsiyonel bir speakON bağlantı plakası mevcuttur. Kablo giriş plakasının dört vidası gevşetilerek montajı yapılabilir. Bağlamak için arka plakanın serbest bırakılması gerekir.

2) Düşmeye karşı güvenlik burcu

VIRO5'te M6 güvenlik burcu bulunur. Bu, düşmeye karşı güvenlik tellerinin monte edilmesi seçeneğini sunar. Eğer gerekiyorsa, yerel düzenlemelerinizi kontrol edin. Düşmeye karşı güvenlik teli (STG601) opsiyonel olarak ürün yelpazemizde aksesuar olarak mevcuttur.

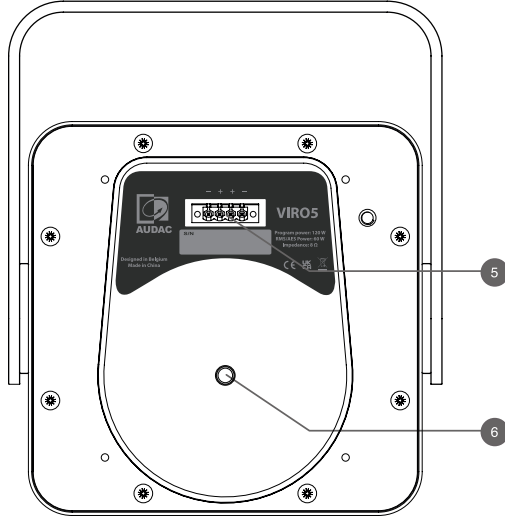
3) Aparat

VIRO'nun aparatı hoparlörün orta noktasına takılır. Merkez nokta etrafında tamamen dönebilecek şekilde tasarlanmıştır. Bu, aparatın her yöne monte edilmesini sağlar. Aparat hakkında daha fazla bilgiyi 'Bölüm 3'te bulabilirsiniz.

4) Su drenaj delikleri

VIRO'nun alt kısmında iki drenaj deliği bulunmaktadır. Hoparlör, sızdırmazlık lastikleri, ızgara arkasındaki su geçirmez kumaş ve drenaj delikleri sayesinde IP55 koruma sınıfına sahiptir.

VIRO'yu minimum 5° aşağı eğimle monte edin. Bu kurulum sayesinde suyun durgunluğu önlenir. Aynı zamanda drenaj deliklerinin altta olduğundan emin olun.



5) Terminal bloęu

VIRO, baęlantı ¼zerinden baęlantı olanaęına sahiptir. Bu amala 4 kutuplu bir terminal bloęu saęlanmıřtır. Amplifikat¼rden gelen kablolar, kablo giriř plakası aracılıęıyla terminal bloęunun sol kutuplarına baęlanmalıdır.

Doęru polarite konekt¼r¼n ¼zerinde g¼sterilir. Sistem genelinde polaritenin doęru olduęundan emin olun.

6) Transformat¼r mod¼l¼ noktası

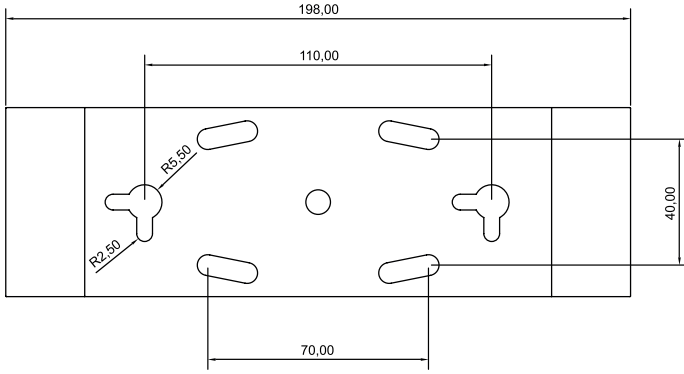
Opsiyonel 70/100V transformat¼r mod¼l¼ (TRV106) iin montaj noktası.

Bölüm 3

Aparat

VIRO'nun aparatı hoparlörün orta noktasına takılır. Merkez nokta etrafında tamamen dönebilecek şekilde tasarlanmıştır. Bu, aparatın tavana, duvara veya zemine her yöne monte edilmesini sağlar. Sonuç olarak VIRO çeşitli aksesuarlara takılabilir.

Hoparlörün sağlam bir şekilde sabitlenmesi için her zaman en az iki vidayla sabitlenmesi gerekir. Sabitleme deliklerinin konumu monte edilecek yüzeye bağlıdır. Montaj yüzeyine bağlı olarak her zaman uygun bağlantı elemanlarını kullanın. Aparat istenilen konuma monte edildikten sonra hoparlör aparata sabitlenebilir.

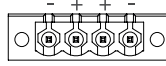


Bölüm 4

VIRO'ları bağlama

Birden fazla VIRO paralel olarak bağlanabilir. Amplifikatörün minimum yük empedansına dikkat edin. Bağlanacak VIRO'ların sayısı, 8 (VIRO5) veya 16 (VIRO5D) Ohm varyantının kullanılacağına bağlı olacaktır. Tüm cihazların kapalı olduğundan emin olun.

Amplifikatörü 4-pin terminal bloğunun en sol +/- ucuna bağlayın. Terminal bloğunun sağındaki +/-, bir sonraki VIRO'ya bağlantıdır. Opsiyonel transformatör modülü takılıysa, bağlantı transformatörün birincil tarafında yapılmalıdır.



Set çözümleri

Bir ses sistemini belirlemek ve birleştirmek zor olmak zorunda değil ve AUDAC bunu kapsamlı set çözümleri yelpazesıyla kanıtıyor.

Set çözümleri, AUDAC'ın en yenilikçi akustik işçiliği arasında seçim yapmanıza yardımcı olan AUDAC ses mühendislerinin sonucudur.

Set çözümleri ile anında doğru uygulama için mükemmel şekilde ayarlanmış toplam bir pakete sahip olursunuz.

Uygulamanız için en iyi çözümü bulmak için <https://audac.eu/eu/audio-configurator> adresini ziyaret edin.

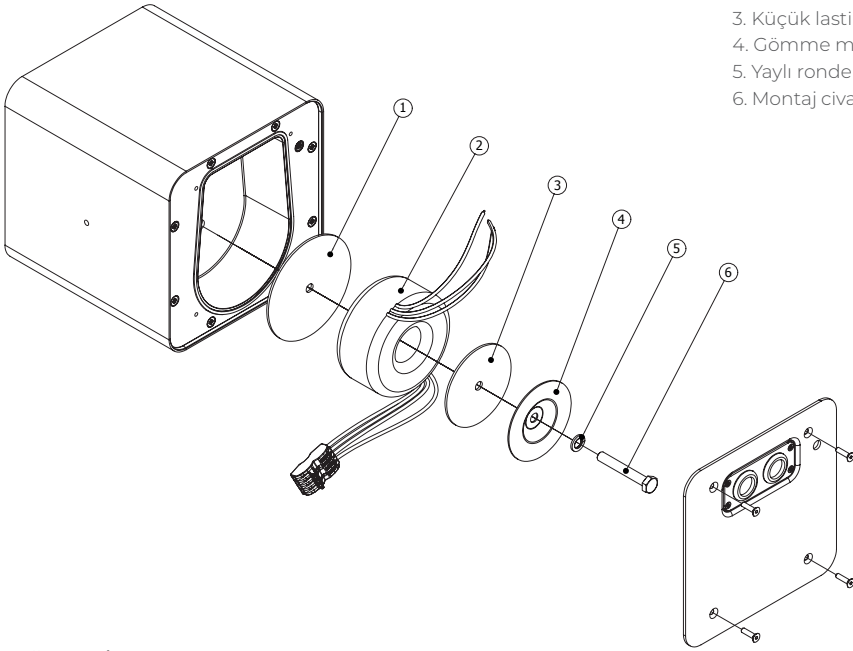
FESTA5.5	4X VIRO5	BASO12	SMQ500
FESTA5.9	8X VIRO5	BASO15	SMQ750
FESTA5.3	2X VIRO5	NOBA8	SMAQ350
FESTA5.6	4X VIRO5	2x BASO12	SMAQ500

Bunlar set çözümlerimizin bazı örnekleridir ancak başka birçok kombinasyon da mümkündür. Her geçen gün genişleyen ürün yelpazemizle birlikte, ürün kombinasyonlarımızın sayısı da buna paralel olarak artıyor.

Bölüm 5

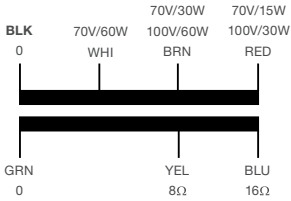
Opsiyonel aksesuarlar

Opsiyonel transformatör modülünün (TRV106) takılması



1. Büyük lastik rondela
2. Transformatör
3. Küçük lastik rondela
4. Gömme montaj çanağı
5. Yaylı rondela
6. Montaj civatası - M8 x 55

Bağlantı diyagramı

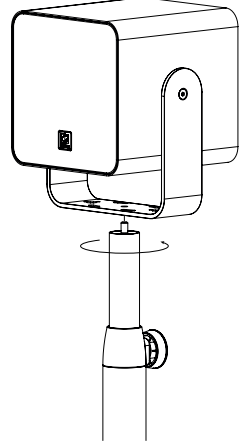


Opsiyonel montaj aksesuarları

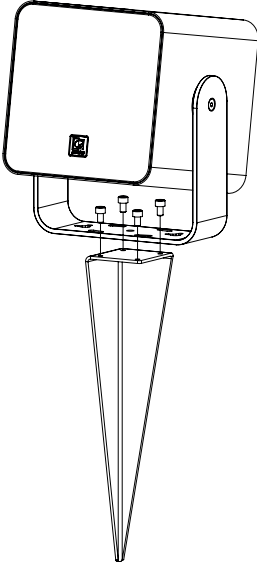
3/8" stand bağlantısı

VIRO'nun aparatında 3/8 inçlik bir stand bağlantısı bulunur. Bu, VIRO'nun mikrofon standlarına veya 3/8" sabitleme noktası gerektiren diğer olası aksesuarlara monte edilmesine olanak tanır.

Sabitlemek için hoparlörü vidalayın.



Topraklama pini



MBK523/G topraklama pini, hoparlörlerin montajı için özel olarak tasarlanmıştır. Opsiyonel paslanmaz çelik topraklama pini, her türlü bahçeye dış mekan hoparlörünün üstün ses deneyimini sunmayı mümkün kılar.

Topraklama pinini, hoparlör takılı olmadan istediğiniz konuma yerleştirin.

Büyük kayaların olup olmadığını ve yumuşak toprağın yeterince derin olup olmadığını kontrol edin.

Topraklama pinini herhangi bir alet kullanmadan yere yerleştirin.

Çekiç, matkap vb. aletlerin kullanılması topraklama pinine zarar verebilir. Hoparlörü, birlikte verilen dört M6 civatayla sabitleyerek topraklama pinine monte edin.

Topraklama pinindeki montaj deliklerine vidalar takılı olduğundan, somunların kullanımı gereksiz hale gelir.

Direk montajı

Bu direğe montaj adaptörü, hoparlörlerin farklı direklere monte edilmesine olanak tanır.

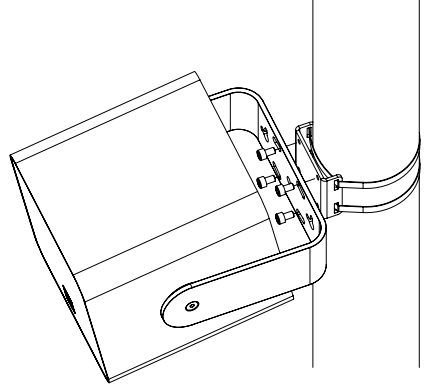
MBK530'u hoparlör monte edilmeden istenilen direğe ve yüksekliğe sabitleyin.

Direk montajı, çapı 75 mm'den 140 mm'ye kadar olan direklere takılabilir.

Kelepçeyi kapatarak sıkın.

Hoparlörü, birlikte verilen dört M6 civatayla sabitleyerek direk montajına monte edin.

Direk montajındaki montaj delikleri vidalı olduğundan, somun kullanımını gereksiz hale getirir.



Teknik özellikler

Tepe güç kullanımı	240 Watt
Program güç kullanımı	120 Watt
RMS/AES güç kullanımı	60 Watt
Nominal empedans	VIRO5: 8Ohm VIRO5D: 16 Ohm
Hassasiyet 1W/1m	89 dB
Ses basıncı Maks W/1m	110 dB
Frekans yanıtı ± 3 dB	100 Hz - 20 kHz
Sürücüler	2 yollu koaksiyel sürücü 1" ipek kubbeli tweeter 5 1/4" dış mekanda işlenmiş, kauçuk çevreli kağıt
Yapı	Toz boyalı alüminyum
Ön kaplama	Hidrofobik kumaşlı alüminyum
Renk	Beyaz (RAL9003) VIRO5/W & VIRO5D/W Siyah (RAL9004) VIRO5/B ve VIRO5D/B
Boyutlar (g x y x d)	198 x 235 x 191 mm
Ağırlık	4,2 kg
Opsiyonel aksesuarlar	70-100V transformatör modülü TRV106 SpeakON bağlantı plakası CVS102 Topraklama pini MBK523/G Direk montajı MBK530 Çelik düşmeye karşı güvenlik teli (gripple) STG601



GARANTİ BELGESİ



Garanti Kartı Bilgisi

İthalatçı Firmanın	
Ünvanı	Ertekin Elektronik Tic. ve San. A.Ş.
Adresi	Kağıthane Ofispark, Merkez Mah. Bağlar Cad. No:14D/12 Kağıthane / İstanbul
Telefonu	0212 312 24 24
Faks	0212 249 35 12
e-posta	servis@ertekin.com.tr
Yetkilinin İmzası	
Firmanın Kaşesi	

Satıcı Firmanın	
Ünvanı	
Adresi	
Telefonu	
Faks	
e-posta	
Fatura Tarih ve Sayısı	
Teslim Tarihi ve Yeri	
Yetkilinin İmzası	
Firmanın Kaşesi	

Ürün Bilgileri	
Cinsi	Kompakt Performans Hoparlörü
Markası	AUDAC
Modeli	VIROS
Bandrol ve Seri No	
Garanti Süresi	2 (İki) Yıl
Azami Tamir Süresi	20 (Yirmi) İş Günü



Garanti Şartları

- 1) Garanti süresi, malın teslim tarihinden itibaren başlar ve iki yıldır.
- 2) Malın bütün parçaları dahil olmak üzere tamamı garanti kapsamındadır.
- 3) Malın ayıplı olduğunun anlaşılması durumunda tüketici, 6502 sayılı Tüketicinin Korunması Hakkında Kanun'un 11. maddesinde yer alan;
 - a- Sözleşmeden dönme,
 - b- Satış bedelinden indirim isteme,
 - c- Ücretsiz onarılmasını isteme,
 - ç- Satılanın ayıpsız bir misli ile değiştirilmesini istemehaklarından birini kullanabilir.
- 4) Tüketicinin bu haklardan ücretsiz onarım hakkını seçmesi durumunda satıcı; işçilik masrafı, değiştirilen parça bedeli ya da başka herhangi bir ad altında hiçbir ücret talep etmeksizin malın onarımını yapmak veya yaptırmakla yükümlüdür. Tüketici ücretsiz onarım hakkını üretici veya ithalatçıya karşı da kullanabilir. Satıcı, üretici ve ithalatçı tüketicinin bu hakkını kullanmasından müteselsilen sorumludur.
- 5) Tüketicinin, ücretsiz onarım hakkını kullanması halinde malın;
 - Garanti süresi içinde tekrar arızalanması,
 - Tamiri için gereken azami sürenin aşılması,
 - Tamirinin mümkün olmadığı, yetkili servis istasyonu, satıcı, üretici veya ithalatçı tarafından bir raporla belirlenmesi durumlarında;tüketici malın bedel iadesini, ayıp oranında bedel indirimini veya imkân varsa malın ayıpsız misli ile değiştirilmesini satıcıdan talep edebilir. Satıcı, tüketicinin talebini reddedemez. Bu talebin yerine getirilmemesi durumunda satıcı, üretici ve ithalatçı müteselsilen sorumludur.
- 6) Malın tamir süresi 20 iş gününü geçemez. Bu süre, garanti süresi içerisinde mala ilişkin arızanın yetkili servis istasyonuna veya satıcıya bildirim tarihinde, garanti süresi dışında ise malın yetkili servis istasyonuna teslim tarihinden itibaren başlar. Malın arızasının 10 iş günü içerisinde giderilememesi halinde, üretici veya ithalatçı; malın tamiri tamamlanıncaya kadar, benzer özelliklere sahip başka bir malı tüketicinin kullanımına tahsis etmek zorundadır. Malın garanti süresi içerisinde arızalanması durumunda, tamirde geçen süre garanti süresine eklenir.
- 7) Malın kullanma kılavuzunda yer alan hususlara aykırı kullanılmasından kaynaklanan arızalar garanti kapsamı dışındadır.
- 8) Tüketici, garantiden doğan haklarının kullanılması ile ilgili olarak çıkabilecek uyuşmazlıklarda yerleşim yerinin bulunduğu veya tüketici işleminin yapıldığı yerdeki Tüketici Hakem Heyetine veya Tüketici Mahkemesi'ne başvurabilir.
- 9) Satıcı tarafından bu Garanti Belgesi'nin verilmemesi durumunda, tüketici Gümrük ve Ticaret Bakanlığı Tüketicinin Korunması ve Piyasa Gözetimi Genel Müdürlüğü'ne başvurabilir.

Manufacturer Company / Üretici Firma

AUDAC

PSV N.V.

Kolmenstraat149 3512 Stevoort - Hasselt / BELGIUM

Tel: +32 (0) 11/275566

info@ pvs.global | www.pvs.global

Importer Company / İthalatçı Firma

ertekin
elektronik tic. ve san. a.ş.

Ertekin Elektronik Sanayi ve Ticaret Anonim Şirketi

Kağıthane Ofispark, Merkez Mah. Bağlar Cad. No:14D/12 Kağıthane / İstanbul

Tel: +90 (212) 312 2424 | Faks: +90 (212) 249 35 12

www.ertekin.com.tr



Teknik Servis İletişim Bilgileri

Lütfen ürününüzü servise göndermeden önce iletişime geçiniz.

DTL Elektronik / Merkez Teknik

0212 2938688 - 0212 2938689

cemal.basar@dtlservis.com | www.dtlservis.com

www.ertekin.com.tr



@ertekinturkey

