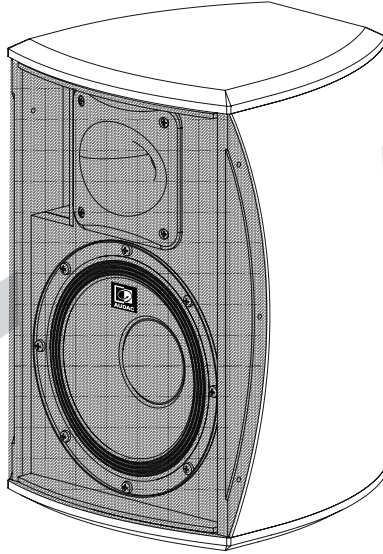


VEXO 8

Hoparlör Kullanım Kılavuzu

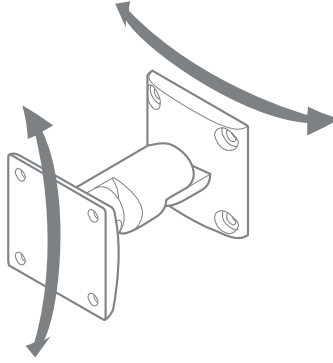


www.audac.eu

VEXO'nun Kurulumu

Döner montaj aparatı

Her VEXO hoparlörü, standart olarak hoparlörün her lokasyona kurulmasına ve istenilen yöne odaklanmasına imkan veren iki yönlü döner aparat ile birlikte teslim edilir. Bu aparatı kullanarak hoparlörü hem dikey hem de yatay yönde kurabilirsiniz. Dikey kurulum yöntemi hoparlörün aşağıya daha direkt odaklanmasına imkan vererek duvardaki veya tavadaki kurulum yüksekliği sınır olduğunda ek avantaj sağlar.

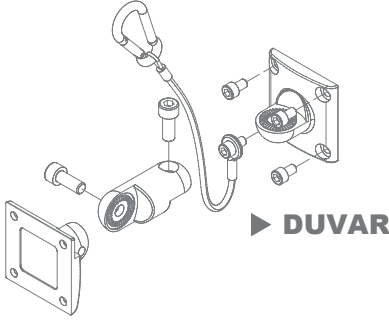


İki yönlü aparat hoparlörün sağlam ve güvenli montajını sağlayan ekstra güçlü çinko alaşım malzemeden yapılır. Bir dikey ve bir yatay döner nokta hoparlörün her yöne kolayca odaklanmasını sağlar.

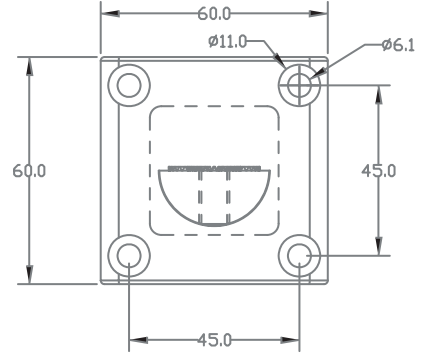
Optimal kurulumu, döner noktadaki güçlerin dağılımını ve hoparlörün özgür biçimde odaklanmasını gerçekleştirmek için hoparlörün döner noktalarının duvar plakasındaki döner noktanın yatay yönde ve hoparlör plakasındaki döner noktanın dikey yönde olduğu şekilde kurulması tavsiye edilir.

Hoparlör plakası, hoparlör kabininin arkasındaki önceden açılmış ve dişli deliklere verilen 4 montaj vidasını yerleştirerek hoparlör kabineye sabitlenmelidir.

Duvar plakası dört vidayla sabitlenmelidir. Kullanılan bağlantı elemanları montaj yüzeyine bağlıdır (tuğla, ahşap, beton vs.). Sağlanan delikler aşağıdaki çizimde gösterildiği gibi karşılıklı 45mm'lik mesafe ile dörtgen şeklindedir. Güvenlik kablosuyla birlikte sabitleme halkası duvar vidalarından birinin etrafına sabitlenirken yaylı kanca kabinin arkasındaki halkalı çivinin yakınına kancalanır.



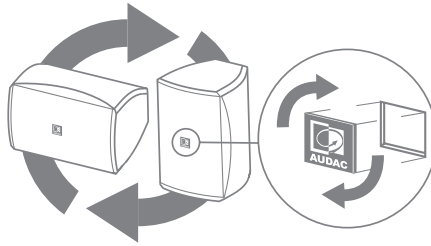
HOPARLÖR ◀



Dönebilir logo

Hoparlörün montaj yönüne bağlı olarak (dikey veya yatay) yay yüklü mekanizma ile tutulan hoparlörün ön ızgarası üstündeki logo hoparlörün monte edildiği yönde dönebilir.

İzgaradaki logo ve gömülü yüzey arasında düz bir obje yerleştirdiğinizde yay yüklü mekanizma sebebiyle logo ileriye gidecektir ve doğru pozisyona dönecektir.



Bağlanma

Amplifikatörden gelen kablolar hoparlörün arkasındaki hoparlör konnektörüne bağlanmalıdır. Kullanılan hoparlör konnektörleri +1/-1 terminallere tam aralıklı sinyalin bağlanması gerektiği 4 pinli modellerdir. İkinci konnektör birden çok hoparlörün paralel ağı ile sonuçlanacak şekilde amplifikatörden diğer hoparlörlere gelen sinyalin bağlantılanması için kullanılır.



Hoparlör kablolarını bağlarken polarite işaretlerine dikkat edin.

Ek Bilgi

Teknik Özellikler

RMS Gücü	175 Watt
Maks. Güç	350 Watt
Nominal empedans	8 Ohm
Hassasiyet 1W/1m	92 dB
Ses basıncı Maks W /1m	115 dB
Frekans yanıtı -3 dB	65 Hz - 20 kHz
Frekans aralığı -10 dB	55 Hz - 20 kHz
Geçiş frekansı	1.25 kHz
Geçiş ağı	Pasif dahili
Sürücüler	1" HF Sıkıştırma horn tweeter 8" MF/LF woofer
Kapsama	100° x 80° (dönebilir)
Konnektörler	2 x hoparlör konnektörü (link üzerinden)
Montaj aparatı	2 yönlü döner çinko alaşım
Yapı	Yapılandırılmış kaplamalı orta sıklıkta ahşap
Ön kaplama	Delikli çelik ızgara
Renk	VEX08/W Beyaz (RAL9003) VEX08/B Siyah (RAL9004)
Boyutlar	250 x 380 x 262 mm
Ağırlık (Aparat dahil)	9.70 Kg
Paketleme	Karton kutu
Taşıma ağırlığı ve hacmi	10.6 Kg - 0,050 m ³
Verilen aksesuarlar	2 yönlü montaj aparatı Yaylı kancalı çelik güvenlik kablosu
Opsiyonel aksesuarlar	WBP100 duvar aparat montaj plakası CHB196 35mm kutup adaptörü

Manufacturer Company / Üretici Firma
PVS AUDIO TECHNOLOGY AUDAC.

Veldstraat 99 3500 Hasselt, Belgium

Tel: + 3211 27 55 66

Fax: + 3211 27 27 81

info@pvs4you.com • www.pvs4you.com

Importer Company / İthalatçı Firma
Ertekin Elektronik Sanayi ve Ticaret Anonim Şirketi

Kağıthane Ofispark Bağlar Cad. No:14d / 4-6

Kağıthane / İstanbul

Tel: +90 (212) 312 2424

Faks: +90 (212) 249 35 12



www.ertekin.com.tr

Made in China

