

NWP320

Ağ Giriş Paneli - 2 x XLR + 3.5 mm jak
+ BT (4 CH)



Öne çıkanlar:

- 2 x XLR girişi
- 3.5 mm stereo jak girişi
- Entegre Bluetooth alıcısı
- Dahili miks ve DSP işleme
- 4 kanallı Dante™/AES67



Ürün bilgisi:

NWP320, iki XLR giriş konektörü, tek bir 3.5 mm stereo jak stereo giriş bağlantısı ve bir Dante™ ses ağında ses sinyallerini iletmek için kullanılabilen entegre Bluetooth alıcısı içeren bir Dante™/AES67 ağ girişi panelidir.

EQ, otomatik kazanç kontrolü ve diğer cihaz ayarları gibi çeşitli entegre DSP fonksiyonları AUDAC Touch™ aracılığıyla yapılandırılabilir.

IP tabanlı iletişim, onu geleceğe hazır hale getirirken aynı zamanda mevcut birçok ürünle geriye dönük olarak uyumludur. Sınırlı PoE güç tüketimi sayesinde NWP320, tüm PoE ağ tabanlı kurulumlarla uyumludur.

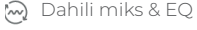
Zarif tasarımın yanı sıra ön panel, parmak izine dayanıklı yüksek kaliteli camla kaplanmıştır. Duvar panelleri standart AB tarzı duvar içi kutularla uyumludur, bu da duvar panelini sağlam ve içi boş duvarlar için ideal çözüm haline getirir. Her türlü mimari tasarıma uyum sağlayacak siyah ve beyaz renk seçenekleri mevcuttur.



Sertifika



Özellikler



Ek Girişler



Uygulamalar

- Barlar ve restoranlar
- Eğitim
- Oteller
- Kurumsal
- Spor tesisleri
- Devlet tesisleri

Sistem teknik özellikleri

Girişler	2 x XLR dişi (inç) 3.5 mm jak (Stereo)
Kontrol	2 buton - Mikrofon / Hat değiştirme
Göstergeler	2 LED (RGB) - Giriş durumu
Yapılandırılabilir ayarlar	IP ayarları Cihaz adı Giriş aralığı (Mikrofon / Hat) Kazanç Fantom güç DSP (EQ) Miiks
Yapılandırma	Audac Touch™
Entegre DSP	Evet (EQ)
Otomatik seviye kontrolü	Evet
Fantom güç	+48 V DC
Güç Kaynağı	PoE destekli (IEEE 802.3at)
Konektörler	3.5 mm jak stereo (ses girişi) RJ45 (ağ + PoE) 1 x XLR dişi (ses girişi)

Ürün Özellikleri:

Yapı	ABS
Ön kaplama	Camlı zarif ön panel
Renkler	Beyaz (RAL9003) (NWP320/W) Siyah (RAL9005) (NWP320/B)
Uyumlu cihazlar	Herhangi bir Dante™/AES67 uyumlu ses cihazı
Boyutlar	80 x 80 mm (G x Y) (Uzak duvar paneli)
Kurulum standardı	AB kurulum malzemeleriyle uyumlu

Varyantlar:

- NWP320/B - Siyah versiyon
- NWP320/W - Beyaz versiyon

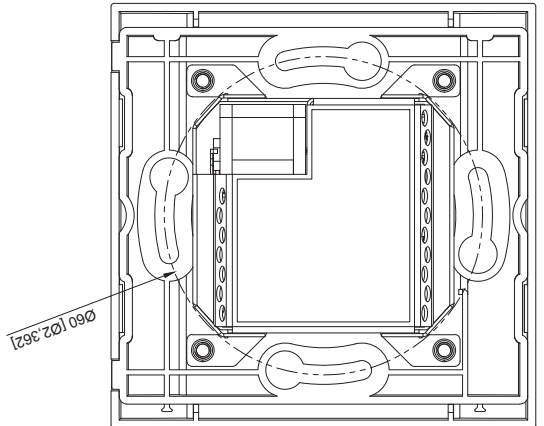
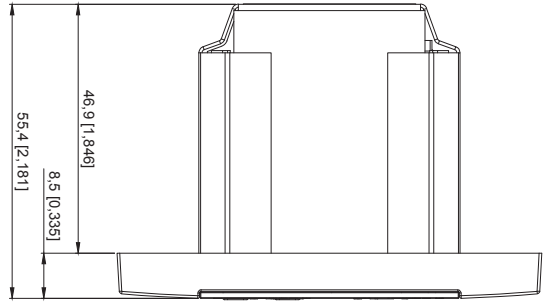
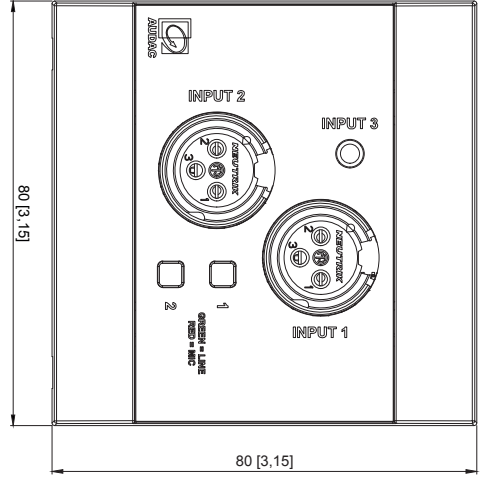
Teknik özellikleri önceden haber vermeksizin değiştirme hakkımız saklıdır; bu, ürünlerimizi sürekli iyileştirme politikamızın bir parçasıdır.

Boyutlar

DANTE/AES67 AĞA BAĞLI SES GİRİŞ PANELİ
2xXLR ve 3,5MM JAK & BT (4CH)+ POE

Dış boyutlar (g x y x d)
80 x 80 x 55,4 mm

Ağırlık
0,12 kg



Mimar ve Mühendisler için ürün özellikleri:

Dante™/AES67 ağ giriş panelinde iki XLR giriş bağlantısı, bir stereo 3.5 mm jak giriş bağlantısı ve bir Bluetooth alıcısı bulunacaktır. Ağ giriş panelinde 4 x 4 Dante™/AES67 ağ ses I/O kanalı bulunacaktır. XLR girişlerinde fantom güç bulunacaktır. XLR girişlerinde mikrofon/hat seviyesi ayarı için ön kazanç mevcut olacaktır. Girişlerdeki mevcut DSP işleme fonksiyonelliği, Otomatik Kazanç Kontrolü (AGC), 7 bantlı parametrik eşitleme ve ses seviyesini içerecektir. Çıkış kanalları mikser, ses seviyesi ve kazanç fonksiyonelliği içerecektir. Mikser, eşlenen tüm giriş kaynaklarını seçilen çıkışta miksleyebilecektir. Ön panelde LED göstergeli tek bir fiziksel buton bulunacaktır. Butona basmak ve basılı tutmak, her iki LED de mavi yanıp söndüğünde Bluetooth eşleştirmesini etkinleştirir. Tam sistem kontrol uygulaması ücretsiz olarak mevcut olacak ve Android, iOS, Windows ve Mac dahil olmak üzere çok çeşitli işletim sistemleriyle uyumlu olacaktır. LED göstergelerin parlaklığı ayarlanabilir olacak ve uygulama kullanılarak buton fonksiyonları devre dışı bırakılacaktır. Uygulamadaki Bluetooth giriş ayarları, Bluetooth cihaz adının değiştirilmesine, bilinen cihazların gösterilmesine ve eşleştirme için keşfedilmesine olanak tanıyacaktır. Duvar paneli muhafazası ABS'den ve ön paneli camdan yapılacaktır. Cihaz, 75 mm'lik bir gömme derinliğe sahip olacak ve katı ve içi boş duvarlara yönelik çoğu standart AB (80x80 mm) tarzı duvar içi kutuyla uyumlu olacaktır. Opsiyonel ABD tarzı bir adaptör kitine sahip olacaktır. Güç kaynağı, IEEE 802.3bt standardıyla uyumlu PoE (Ethernet Üzerinden Güç) üzerinden aktarılacaktır. Ağırlığı 0,14 kg'ı geçmemelidir.



GARANTİ BELGESİ



Garanti Kartı Bilgisi

İthalatçı Firmanın	
Ünvanı	Ertekin Elektronik Tic. ve San. A.Ş.
Adresi	Kağıthane Ofispark, Merkez Mah. Bağlar Cad. No:14D/12 Kağıthane / İstanbul
Telefonu	0212 312 24 24
Faks	0212 249 35 12
e-posta	servis@ertekin.com.tr
Yetkilinin İmzası	
Firmanın Kaşesi	

Satıcı Firmanın	
Ünvanı	
Adresi	
Telefonu	
Faks	
e-posta	
Fatura Tarih ve Sayısı	
Teslim Tarihi ve Yeri	
Yetkilinin İmzası	
Firmanın Kaşesi	

Ürün Bilgileri	
Cinsi	Ağ Giriş Paneli - 2 x XLR + 3.5 mm jak + BT (4 CH)
Markası	AUDAC
Modeli	NWP320
Bandrol ve Seri No	
Garanti Süresi	2 (İki) Yıl
Azami Tamir Süresi	20 (Yirmi) İş Günü



Garanti Şartları

- 1) Garanti süresi, malın teslim tarihinden itibaren başlar ve iki yıldır.
- 2) Malın bütün parçaları dahil olmak üzere tamamı garanti kapsamındadır.
- 3) Malın ayıplı olduğunun anlaşılması durumunda tüketici, 6502 sayılı Tüketicinin Korunması Hakkında Kanun'un 11. maddesinde yer alan;
 - a- Sözleşmeden dönme,
 - b- Satış bedelinden indirim isteme,
 - c- Ücretsiz onarılmasını isteme,
 - ç- Satılanın ayıpsız bir misli ile değiştirilmesini istemehaklarından birini kullanabilir.
- 4) Tüketicinin bu haklardan ücretsiz onarım hakkını seçmesi durumunda satıcı; işçilik masrafı, değiştirilen parça bedeli ya da başka herhangi bir ad altında hiçbir ücret talep etmeksizin malın onarımını yapmak veya yaptırmakla yükümlüdür. Tüketici ücretsiz onarım hakkını üretici veya ithalatçıya karşı da kullanabilir. Satıcı, üretici ve ithalatçı tüketicinin bu hakkını kullanmasından müteselsilen sorumludur.
- 5) Tüketicinin, ücretsiz onarım hakkını kullanması halinde malın;
 - Garanti süresi içinde tekrar arızalanması,
 - Tamiri için gereken azami sürenin aşılması,
 - Tamirinin mümkün olmadığı, yetkili servis istasyonu, satıcı, üretici veya ithalatçı tarafından bir raporla belirlenmesi durumlarında;tüketici malın bedel iadesini, ayıp oranında bedel indirimini veya imkân varsa malın ayıpsız misli ile değiştirilmesini satıcıdan talep edebilir. Satıcı, tüketicinin talebini reddedemez. Bu talebin yerine getirilmemesi durumunda satıcı, üretici ve ithalatçı müteselsilen sorumludur.
- 6) Malın tamir süresi 20 iş gününü geçemez. Bu süre, garanti süresi içerisinde mala ilişkin arızanın yetkili servis istasyonuna veya satıcıya bildirim tarihinde, garanti süresi dışında ise malın yetkili servis istasyonuna teslim tarihinden itibaren başlar. Malın arızasının 10 iş günü içerisinde giderilememesi halinde, üretici veya ithalatçı; malın tamiri tamamlanıncaya kadar, benzer özelliklere sahip başka bir malı tüketicinin kullanımına tahsis etmek zorundadır. Malın garanti süresi içerisinde arızalanması durumunda, tamirde geçen süre garanti süresine eklenir.
- 7) Malın kullanma kılavuzunda yer alan hususlara aykırı kullanılmasından kaynaklanan arızalar garanti kapsamı dışındadır.
- 8) Tüketici, garantiden doğan haklarının kullanılması ile ilgili olarak çıkabilecek uyuşmazlıklarda yerleşim yerinin bulunduğu veya tüketici işleminin yapıldığı yerdeki Tüketici Hakem Heyetine veya Tüketici Mahkemesi'ne başvurabilir.
- 9) Satıcı tarafından bu Garanti Belgesi'nin verilmemesi durumunda, tüketici Gümrük ve Ticaret Bakanlığı Tüketicinin Korunması ve Piyasa Gözetimi Genel Müdürlüğü'ne başvurabilir.

Manufacturer Company / Üretici Firma

AUDAC

PSV N.V.

Kolmenstraat149 3512 Stevoort - Hasselt / BELGIUM

Tel: +32 (0) 11/275566

info@ pvs.global | www.pvs.global

Importer Company / İthalatçı Firma

ertekin
elektronik tic. ve san. a.ş.

Ertekin Elektronik Sanayi ve Ticaret Anonim Şirketi

Kağıthane Ofispark, Merkez Mah. Bağlar Cad. No:14D/12 Kağıthane / İstanbul

Tel: +90 (212) 312 2424 | Faks: +90 (212) 249 35 12

www.ertekin.com.tr



Teknik Servis İletişim Bilgileri

Lütfen ürününüzü servise göndermeden önce iletişime geçiniz.

DTL Elektronik / Merkez Teknik

0212 2938688 - 0212 2938689

cemal.basar@dtlservis.com | www.dtlservis.com

www.ertekin.com.tr



@ertekinturkey

