

NELO706

Yüzeye Monte Hoparlör

AUDAC

PROFESYONEL SES EKİPMANI

NELO706 Yüzeye Monte Hoparlör

Kullanım & Kurulum Kılavuzu

UYARILAR

- BU TALİMATLARI GELECEKTE BAŞVURMAK ÜZERE SAKLAYIN. ASLA ATMAYIN.
- BU EKİPMANI HER ZAMAN DİKKATLİ KULLANIN.
- SADECE KURU BEZLE TEMİZLEYİN.
- TÜM UYARILARI DİKKATE ALIN VE TÜM TALİMATLARA UYUN.
- BU EKİPMANI ASLA YAĞMURA, NEME, DAMLAYAN VEYA SIÇRAYAN SIVILARA MARUZ BIRAKMAYIN..
- BU EKİPMANI RADYATÖRLER VEYA ISI ÜRETEEN DİĞER CİHAZLAR GİBİ HERHANGİ BİR ISI KAYNAĞININ YAKININA MONTE ETMEYİN..
- BU EKİPMANI YOĞUN TOZ, ISI, NEM VEYA TİT-REŞİME SAHİP ORTAMLARA YERLEŞTİRMEYİN.
- BU EKİPMAN SADECE İÇ MEKANLARDA KULLANIM İÇİN GELİŞTİRİLMİŞTİR. AÇIK HAVADA KULLANMAYIN.
- YALNIZCA ÜRETİCİ TARAFINDAN BELİRTİLEN PARÇALARI VE AKSESUARLARI KULLANIN..
- HOPARLÖRÜ YALNIZCA AĞIRLIĞINI YAPISAL OLARAK DESTEKLEYEBİLECEK YERLERE KURUN. AKSİ TAKDİRDE HOPARLÖR YERE DÜŞEBİLİR!
- HOPARLÖRÜN TAVANA MONTAJI İÇİN BU KILAVUZDA BELİRTİLENDEN BAŞKA BİR YÖNTEME BAŞVURMAYIN. HOPARLÖRE AŞIRI KUVVET UYGULARSANIZ YERE DÜŞEBİLİR!
- HOPARLÖR TAVANA MONTE EDİLDİĞİNDE HOPARLÖRE BİR GÜVENLİK KABLOSU TAKIN. YALNIZCA ENDÜSTRİDE KABUL GÖRMÜŞ TESİSAT KURULUM ARAÇLARINI VE YÖNTEMLERİNİ KULLANIN.
- EKİPMANI AMBALAJDAN ÇIKARDIKTAN SONRA DURUMUNU DİKKATLİCE KONTROL EDİN..
- KARTON KUTUDA VEYA EKİPMANIN KENDİSİNDE HERHANGİ BİR HASAR VARSA, DERHAL SATIŞ NOKTANIZI BİLGİLENDİRİN..
- BU BELGEDE AKSİ BELİRTİLMİŞ OLSA BİLE HER ZAMAN BU HOPARLÖRÜN MONTAJI, ASILMASI VE BAĞLANTISI İLE İLGİLİ YEREL YÖNETMELİKLERE VE MEVZUATA UYUN. .
- BU HOPARLÖRÜN MONTAJI SADECE YETKİLİ PERSONEL TARAFINDAN YAPILMALIDIR..
- HOPARLÖRÜ BAĞLAMAK İÇİN DOĞRU ÖLÇEKTE KABLO KULLANIN.
- POLARİTEYİ NET GÖSTEREN RENK KODLAMALI KABLOLAR KULLANIN VE TÜM SİSTEMDE AYNI POLARİTEYİ KORUYUN..
- SADECE DOĞRU AMPLİFİKATÖR ÇIKIŞ VOLTAJINI VE EMPEDANSINI KULLANIN. BU SINIRLARIN AŞILMASI YANGINA VEYA DİĞER ARIZALARA NEDEN OLABİLİR..
- PATLAMALARI ENGELLEYİN: HOPARLÖRÜ BENZİN, TİNER VEYA DİĞER YANICI MADDELERİN ETRAFINDA KULLANMAYIN.
- ELEKTRİK ÇARPMASINI ÖNLEYİN: HOPARLÖRÜ BAĞLARKEN AMPLİFİKATÖRÜN GÜCÜNÜ KAPATIN.
- SES BOZUK ÇIKIYORSA HOPARLÖRÜ UZUN SÜRE KULLANMAYIN. AKSİ TAKDİRDE KALICI HASARA NEDEN OLABİLİRSİNİZ.

DİKKAT – ONARIM

Bu ürünün içinde kullanıcının bakım yapabileceği hiçbir parça yoktur. Servis için sadece ehliyetli bir servis personeli çağırın. Herhangi bir servis işlemini (bu konuda ehliyetli değilseniz) yapmayın.

EC UYGUNLUK BEYANI

Bu ürün tüm temel gereksinimlere ve aşağıdaki direktiflerde açıklanan diğer ilgili şartnamelere uygundur: 2014/30/EU (EMC) ve 2014/35/EU (LVD)

ELEKTRİKLİ VE ELEKTRONİK EKİPMAN ATIKLARI (WEEE)

WEEE işareti bu ürünün kullanım ömrünün sonunda normal ev atıkları ile atılmaması gerektiğini belirtir. Bu düzenleme hem çevreyi hem de insan sağlığını korumak için oluşturulmuştur.

Bu ürün yüksek kaliteli malzeme ve bileşenlerden geliştirilmiş ve üretilmiştir ve geri dönüştürülüp yeniden kullanılabilir. Bu ürünü yerel toplama noktasına ya da elektrikli ve elektronik atık geri dönüşüm merkezine verin. Bu sayede, ürünün çevreye zarar vermeyecek şekilde geri dönüştürüldüğünden ve hepimizin yaşadığı çevreyi koruduğunuzdan emin olabilirsiniz.

NELO706

Yüzeye monte hoparlör

Ürün Bilgisi:

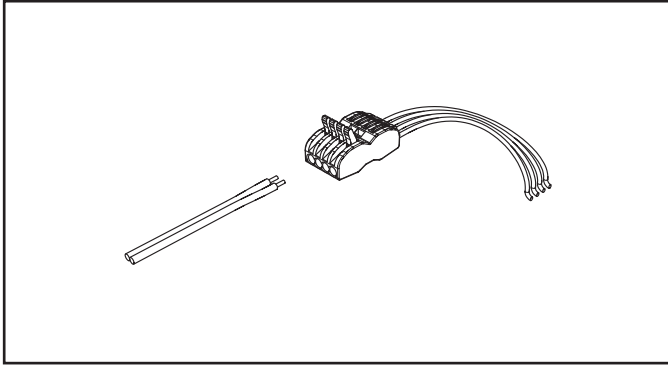
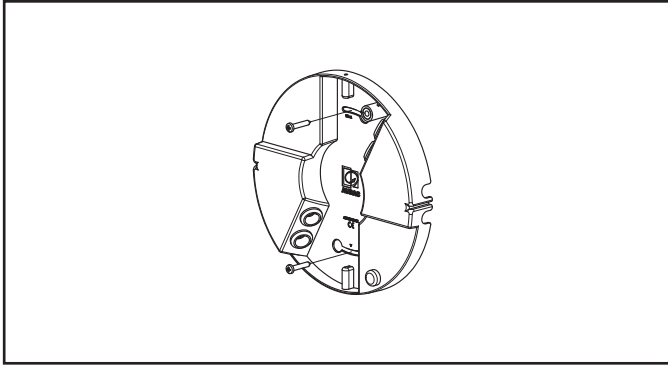
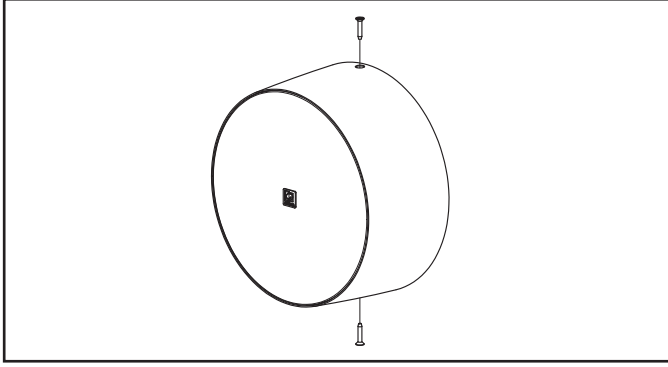
NELO706 yüzeye monte hoparlörler, müzik ve seslendirme için işlevsel ve uygun maliyetli çözümlerin gerekli olduğu ortamlarda herhangi bir duvara veya tavana monte edilebilirler. 10 Watt (RMS) sürekli güç sağlayabilen hoparlör 6,5” geniş bant sürücüsüyle donatılmıştır. NELO706, 70V / 100V genel seslendirme sistemlerinde kullanılmak üzere 6W ve 3W güç ayarlı bir hat trafosuna sahiptir. Minimalist ve zarif gövde çok dar bir çerçeve ve ön tarafta ince delikli çelik ızgara ile tasarlanmıştır. Bağlantılar, sabit kurulumlar için daha hızlı, daha güvenilir ve daha emniyetli bir seçenek olan SnapConnect™ terminalleriyle yapılır. NELO706, her türlü konut, ticari veya endüstriyel ortama uyum sağlamak için farklı renk seçenekleri (Siyah / Siyah ve Beyaz / Beyaz) sunar. NELO706V modelinin yanında ayrı ses seviyesi kontrolörü bulunur. NELO706 modelinde ses seviyesi kontrolörü yoktur.



Uygulamalar:

- Konut
- Perakende mağazaları
- Oteller
- Kurumsal

KURULUM



1. ADIM

NELO706 serisi hoparlörler monte edilmiş olarak teslim edilir. Kurulum için, iki parçanın da (hoparlör parçası ve duvar parçası) birbirinden ayrılması gerekir. Bunun için hoparlörün iki vidasını da (üst ve alt) çıkarın ve iki parçayı birbirinden ayırın.

2. ADIM

Duvar parçası, duvar veya tavanda belirlenen yere monte edilmelidir. Bağlantı elemanları için ayrılan alandaki delikleri açın. Bağlantı elemanlarını montaj yüzeyine (beton, ahşap, çelik, vb.) bağlı olarak seçin. İki montaj konumu arasındaki mesafe 130 mm'dir.

Ayrıca, hoparlörü düzgün bir şekilde bağlamak için bağlantı kablolarının kendilerine ayrılan girintilerden geçebileceğinden emin olun.

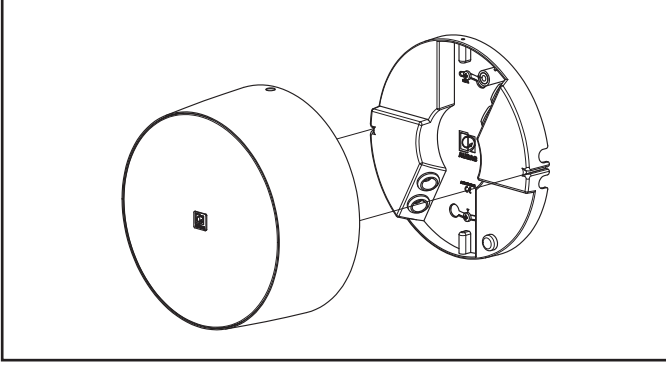
3. ADIM

Amplifikatörden gelen kabloları arka hoparlör kısmındaki Snap-Connect™'e bağlayın.

Konektör uygun terminallere bağlanarak doğru güç ayarı seçilir. Güç ayarı seçiminin açıklaması hoparlörün arka tarafındaki mıknatıs etiketinde yer alır.

NELO706:

- Beyaz: 833 Ω - 70V/6W
- Kırmızı: 1667 Ω - 100V/6W - 70V/3W
- Mavi: 3333 Ω - 100V/3W - 70V/1.5W
- Siyah: COM



4. ADIM

Hoparlörü ve duvar parçasını tekrar birbirine monte edin. Hoparlör parçasını doğru yönde takarsanız kolayca yerine kayarak oturur. Hoparlör yerine oturduktan sonra iki parçayı birbirine sabitlemek için iki vidayı tekrar yerilerine takın ve sıkın.

Hoparlör artık kullanıma hazırdır.

Teknik özellikler

Peak gücü kullanımı	40 W	
Program gücü kullanımı	20 W	
RMS/AES gücü kullanımı	10 W	
Hassasiyet (1W/1m)	96 dB	
Ses basıncı (Max. W/1m)	@ 100 V 106 dB	
Hoparlör tipi	Geniş bant	
Bağlantı	SnapConnect™	
Sürücüler	6.5" Tam aralık	
Ses kontrolü	Entegre döner ses kontrolörü (yalnızca NELO706V)	
Frekans	Yanıt (± 3 dB)	100 Hz - 15 kHz
	Aralık (-10 dB)	70 Hz - 18 kHz
Hat transformatör bağlantıları	1 833 Ω - 100 V / Not used - 70 V / 6 W	
	2 1667 Ω - 100 V / 6 W - 70 V / 3 W	
	3 3333 Ω - 100 V / 3 W - 70 V / 1.5 W	
Dağılım	Konik 140°	
Empedans	8 Ω	

Ürün özellikleri

Ön kaplama	Çelik ızgara
Yapı	ABS
Montaj	Duvar/Tavan montajı (iki vida deliği)
	CSK100 tavan askı takımı (opsiyonel)
Renkler	Beyaz (RAL9003) (NELO706/W)
	Siyah (RAL9005) (NELO706/B)
Boyutlar	206.5 x 95 mm (\varnothing x D)
Çalışma sıcaklığı	-25 °C ~ 70 °C

Teknik özellikleri haber vermeksizin değiştirme hakkımız saklıdır. Bu, ürünlerimizi sürekli iyileştirme politikamızın bir parçasıdır.

Versiyonlar:

- NELO706/B - Ses denetleyicisi olmayan siyah versiyon
- NELO706/W - Ses denetleyicisi olmayan beyaz versiyon
- NELO706V/B - Ses denetleyicili siyah versiyon
- NELO706V/W - Ses denetleyicili beyaz versiyon

Mimar ve Mühendisler için teknik özellikler:

NELO706, 6,5” sürücüye sahip tam frekans aralığında bir yüzeye monte hoparlördür. 100 Volt dağıtılmış hat sistemlerinde kullanılması için hat trafosu ile donatılmıştır. Maksimum 20 Watt güç kullanımı ile 10 Watt’lık bir RMS sürekli güç kullanımına sahiptir. Frekans tepkisi (± 3 dB) 100 Hz ila 15 kHz arasında değişir. 1 metre mesafede 1 Watt giriş sinyali ile yapılan ölçümde hassasiyet 96 dB’dir. Maksimum sürekli ses basıncı seviyesi 106 dB’dir. Nominal dağılım, -6dB’de (ortalama 100 Hz - 10 kHz) 140° konik kapsama desenine sahiptir. Hoparlör, 6 Watt ve 3 Watt seçenekleri sunan çok bağlantılı bir hat trafosu ile donatılmıştır. SnapConnect™ ile sistem bağlantıları hızlı ve güvenli bir şekilde yapılır. Hoparlör çerçevesi yüksek kaliteli ABS malzemedan imal edilmiştir. Hoparlörün ön kısmında ince delikli çelik ızgara bulunur. Hem beyaz (RAL9003) hem de siyah (RAL9005) renklerde mevcut olan hoparlör boyandığında her ortama uyum sağlar. Hoparlörün çapı 206,5 mm, derinliği 95 mm’dir ve ağırlığı 1,08 kg’ı geçmez. Hoparlör, birbirinden 130 mm uzakta iki vida ile duvara sabitlenir.



GARANTİ BELGESİ



Garanti Kartı Bilgisi

İthalatçı Firmanın	
Ünvanı	Ertekin Elektronik Tic. ve San. A.Ş.
Adresi	Kağıthane Ofispark, Merkez Mah. Bağlar Cad. No:14D/12 Kağıthane / İstanbul
Telefonu	0212 312 24 24
Faks	0212 249 35 12
e-posta	servis@ertekin.com.tr
Yetkilinin İmzası	
Firmanın Kaşesi	

Satıcı Firmanın	
Ünvanı	
Adresi	
Telefonu	
Faks	
e-posta	
Fatura Tarih ve Sayısı	
Teslim Tarihi ve Yeri	
Yetkilinin İmzası	
Firmanın Kaşesi	

Ürün Bilgileri	
Cinsi	Yüze Monte Hoparlör
Markası	AUDAC
Modeli	NELO706
Bandrol ve Seri No	
Garanti Süresi	2 (iki) Yıl
Azami Tamir Süresi	20 (Yirmi) İş Günü



Garanti Şartları

- 1) Garanti süresi, malın teslim tarihinden itibaren başlar ve iki yıldır.
- 2) Malın bütün parçaları dahil olmak üzere tamamı garanti kapsamındadır.
- 3) Malın ayıplı olduğunun anlaşılması durumunda tüketici, 6502 sayılı Tüketicinin Korunması Hakkında Kanun'un 11. maddesinde yer alan;
 - a- Sözleşmeden dönme,
 - b- Seçim bedelinden indirim isteme,
 - c- Ücretsiz onarılmasını isteme,
 - ç- Satılanın ayıpsız bir misli ile değiştirilmesini istemehaklarından birini kullanabilir.
- 4) Tüketicinin bu haklardan ücretsiz onarım hakkını seçmesi durumunda satıcı; işçilik masrafı, değiştirilen parça bedeli ya da başka herhangi bir ad altında hiçbir ücret talep etmeksizin malın onarımını yapmak veya yaptırmakla yükümlüdür. Tüketici ücretsiz onarım hakkını üretici veya ithalatçıya karşı da kullanabilir. Satıcı, üretici ve ithalatçı tüketicinin bu hakkını kullanmasından müteselsilen sorumludur.
- 5) Tüketicinin, ücretsiz onarım hakkını kullanması halinde malın;
 - Garanti süresi içinde tekrar arızalanması,
 - Tamiri için gereken azami sürenin aşılması,
 - Tamirinin mümkün olmadığı, yetkili servis istasyonu, satıcı, üretici veya ithalatçı tarafından bir raporla belirlenmesi durumlarında;tüketici malın bedel iadesini, ayıp oranında bedel indirimini veya imkân varsa malın ayıpsız misli ile değiştirilmesini satıcıdan talep edebilir. Satıcı, tüketicinin talebini reddedemez. Bu talebin yerine getirilmemesi durumunda satıcı, üretici ve ithalatçı müteselsilen sorumludur.
- 6) Malın tamir süresi 20 iş gününü geçemez. Bu süre, garanti süresi içerisinde mala ilişkin arızanın yetkili servis istasyonuna veya satıcıya bildirim tarihi, garanti süresi dışında ise malın yetkili servis istasyonuna teslim tarihinden itibaren başlar. Malın arızasının 10 iş günü içerisinde giderilememesi halinde, üretici veya ithalatçı; malın tamiri tamamlanıncaya kadar, benzer özelliklere sahip başka bir malı tüketicinin kullanımına tahsis etmek zorundadır. Malın garanti süresi içerisinde arızalanması durumunda, tamirde geçen süre garanti süresine eklenir.
- 7) Malın kullanma kılavuzunda yer alan hususlara aykırı kullanılmasından kaynaklanan arızalar garanti kapsamı dışındadır.
- 8) Tüketici, garantiden doğan haklarının kullanılması ile ilgili olarak çıkabilecek uyuşmazlıklarda yerleşim yerinin bulunduğu veya tüketici işleminin yapıldığı yerdeki Tüketici Hakem Heyetine veya Tüketici Mahkemesi'ne başvurabilir.
- 9) Satıcı tarafından bu Garanti Belgesi'nin verilmemesi durumunda, tüketici Gümrük ve Ticaret Bakanlığı Tüketicinin Korunması ve Piyasa Gözetimi Genel Müdürlüğü'ne başvurabilir.

Manufacturer Company / Üretici Firma

AUDAC

PSV N.V.

Kolmenstraat149 3512 Stevoort - Hasselt / BELGIUM

Tel: +32 (0) 11/275566

info@ pvs.global | www.pvs.global

Importer Company / İthalatçı Firma

Ertekin

elektronik tic. ve san. a.ş.

Ertekin Elektronik Sanayi ve Ticaret Anonim Şirketi

Kağıthane Ofispark, Merkez Mah. Bağlar Cad. No:14D/12 Kağıthane / İstanbul

Tel: +90 (212) 312 2424 | Faks: +90 (212) 249 35 12

www.ertekin.com.tr



Teknik Servis İletişim Bilgileri

Lütfen ürününüzü servise göndermeden önce iletişime geçiniz.

DTL Elektronik / Merkez Teknik

0212 2938688 - 0212 2938689

cemal.basar@dtlservis.com | www.dtlservis.com

www.ertekin.com.tr



@ertekinturkey

