

NCP105

Evrensel Ağ/PoE Duvar Paneli
Kontrol Birimi



Öne çıkanlar:

- Herhangi bir butonun arkasında herhangi bir komutu saniyeler içinde ayarlar
- Programlamaya gerek yok
- Çoğu TCP-IP destekli AV ekipmanıya uyumlu
- RGB LED göstergeli, tamamen programlanabilir 4 kapasitif dokunmatik buton
- RGB LED halka göstergeli, tamamen programlanabilir basmalı döner kodlayıcı
- İsim etiketi için şeffaf pencere (4x)



Ürün bilgisi:

NCP105, 4 programlanabilir kapasitif dokunmatik buton ve programlanabilir döner kodlayıcıya sahip evrensel bir ağ duvar paneli kontrol birimidir. Her butonda bir RGB LED göstergesi bulunurken, RGB LED halka göstergesi seçilen ayarlar veya ses seviyesi hakkında kullanıcıya geri bildirim sağlar. IP tabanlı iletişim, onu geleceğe hazır hale getirirken aynı zamanda mevcut birçok ürünle geriye dönük olarak da uyumludur.

Zarif tasarımın yanı sıra, NCP105'in ön paneli, yüksek kaliteli parmak izine dayanıklı cam ve panelin arkasına özel bir isim etiketinin eklenmesine olanak tanıyan her buton için bir isim etiketi penceresi ile kaplanmıştır; yapılandırılmış fonksiyonlara net bir genel bakış sunarken düzgün bir görünüm sunar. Buton fonksiyonlarının ve döner kadranın konfigürasyonu, tüm AUDAC Touch fonksiyonlarıyla tam uyumluluk sağlayacak şekilde tamamen esneklik.

NCP105'in tasarımı, birçok uygulamada ve birçok farklı AUDAC veya üçüncü taraf AV ekipmanı ile kullanılmasına olanak tanır. İşlemciler, amplifikatörler, kaynaklar ve hoparlörler gibi eş zamanlı çoklu cihaz desteğinden seçim sizin.

Duvar panelleri standart AB tarzı duvar içi kutularla uyumludur, bu da duvar panelini sağlam ve içi boş duvarlar için ideal çözüm haline getirir. Her türlü mimari tasarıma uyum sağlayacak siyah ve beyaz renk seçenekleri mevcuttur.



Sertifika



PoE

Ek Girişler



TCP-IP

Uygulamalar

- Devlet tesisleri
- Barlar ve restoranlar
- Eğitim
- Oteller
- Kurumsal
- Spor tesisleri

Sistem teknik özellikleri

Kontrol	4 programlanabilir dokunmatik buton (şeffaf pencere isim etiket bölümlü) Programlanabilir döner kodlayıcı
Göstergeler	RGB LED'ler (her buton için) 360° RGB LED ışık çubuğu (16 LED)
Yapılandırılabilir ayarlar	Tamamen yapılandırılabilir buton ve döner fonksiyonlar - Yönlendirme Tamamen yapılandırılabilir buton ve döner fonksiyonlar - Sesi artırma/azaltma Tamamen yapılandırılabilir buton ve döner fonksiyonlar - Sessize alma Tamamen yapılandırılabilir buton ve döner fonksiyonlar - Geçiş rölesi
Yapılandırma	Audac Touch™
Güç Kaynağı	PoE destekli (IEEE 802.3at)
Konektörler	RJ45 (ağ + PoE)

Ürün Özellikleri:

Boyutlar	80 x 80 mm (G x Y) (Uzak duvar paneli)	
Renkler	Siyah (RAL9005) (NCP105/B) Beyaz (RAL9003) (NCP105/W)	
Ön kaplama	Camlı zarif ABS ön panel	
Aksesuarlar	Opsiyonel Yüzeye montaj kurulum kutuları Sıva altı montaj kurulum kutuları	WB200 - WP ve DWP serisi için yüzeye monte duvar kutusu 45 x 45 mm duvar paneli için sıva altı montaj kutusu - Masif duvar - WB45S/FS 45 x 45 mm duvar paneli için sıva altı montaj kutusu - İçi boş duvar - WB45S/FG
Yapı	ABS	
Kurulum standardı	AB kurulum malzemeleriyle uyumlu	

Varyantlar:

- NCP105/B - Siyah versiyon
- NCP105/W - Beyaz versiyon

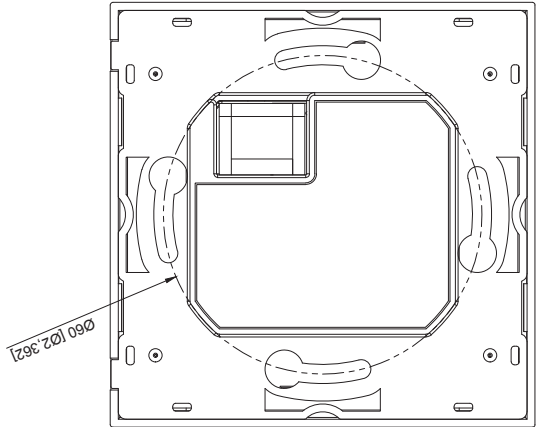
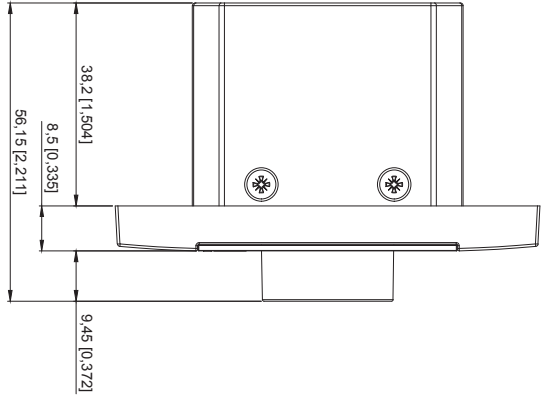
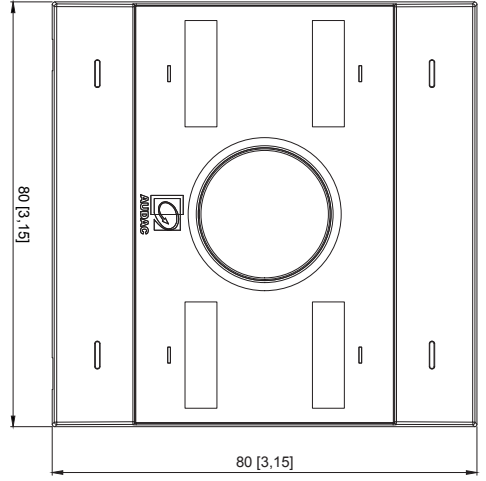
Teknik özellikleri önceden haber vermeksizin değiştirme hakkımız saklıdır; bu, ürünlerimizi sürekli iyileştirme politikamızın bir parçasıdır.

Boyutlar

EVRENSEL AÇ/POE DUVAR PANELİ
KONTROL BİRİMİ 4xDOKUNMATİK VE
DÖNER + POE NCP105

Dış boyutlar (g x y x d)
80 x 80 x 56,15 mm

Ağırlık
0,10 kg



Mimar ve Mühendisler için ürün özellikleri:

Evrensel ağ/PoE duvar paneli kontrol birimi, 4 adet programlanabilir kapasitif dokunmatik butona ve programlanabilir bir basmalı döner kodlayıcıya sahip olacaktır. Her buton bir RGB gösterge LED'i ile donatılacak, basmalı döner kodlayıcı ise kullanıcıya seçilen ayarlar veya ses seviyesi hakkında geri bildirim sağlayan bir RGB LED halka göstergesine sahip olacaktır. Duvar paneli kontrol biriminde isim etiketleri için 4 adet şeffaf pencere bulunacaktır. IP tabanlı iletişim, onu geleceğe hazır hale getirirken aynı zamanda mevcut birçok ürünle ve üçüncü taraf AV ekipmanı ile geriye dönük olarak uyumlu olacaktır. Duvar paneli kontrol birimi işlemcileri, amplifikatörleri, ses kaynaklarını ve hoparlörleri aynı anda destekleyecektir. Tam bir sistem kontrol platformu ücretsiz olarak mevcut olacak ve Android, iOS, Windows ve Mac dahil olmak üzere çok çeşitli işletim sistemleriyle uyumlu olacaktır. Duvar paneli kontrol birimi, tek satır kodlama olmadan platform kullanılarak programlanabilecektir. Panel kontrol birimi muhafazasının tamamı ABS'den ve ön paneli camdan yapılacaktır. Cihaz, 75 mm'lik bir gömme derinliğe sahip olacak ve katı ve içi boş duvarlara yönelik çoğu standart AB (80x80 mm) tarzı duvar içi kutuyla uyumlu olacaktır.

Güç kaynağı, IEEE 802.3bt standardıyla uyumlu PoE (Ethernet Üzerinden Güç) üzerinden aktarılacaktır. Ağırlığı 0,12 kg'ı geçmemelidir.



GARANTİ BELGESİ



Garanti Kartı Bilgisi

İthalatçı Firmanın	
Ünvanı	Ertekin Elektronik Tic. ve San. A.Ş.
Adresi	Kağıthane Ofispark, Merkez Mah. Bağlar Cad. No:14D/12 Kağıthane / İstanbul
Telefonu	0212 312 24 24
Faks	0212 249 35 12
e-posta	servis@ertekin.com.tr
Yetkilinin İmzası	
Firmanın Kaşesi	

Satıcı Firmanın	
Ünvanı	
Adresi	
Telefonu	
Faks	
e-posta	
Fatura Tarih ve Sayısı	
Teslim Tarihi ve Yeri	
Yetkilinin İmzası	
Firmanın Kaşesi	

Ürün Bilgileri	
Cinsi	Evrensel Ağ/PoE Duvar Paneli Kontrol Birimi
Markası	AUDAC
Modeli	NCP105
Bandrol ve Seri No	
Garanti Süresi	2 (İki) Yıl
Azami Tamir Süresi	20 (Yirmi) İş Günü



Garanti Şartları

- 1) Garanti süresi, malın teslim tarihinden itibaren başlar ve iki yıldır.
- 2) Malın bütün parçaları dahil olmak üzere tamamı garanti kapsamındadır.
- 3) Malın ayıplı olduğunun anlaşılması durumunda tüketici, 6502 sayılı Tüketicinin Korunması Hakkında Kanun'un 11. maddesinde yer alan;
 - a- Sözleşmeden dönme,
 - b- Satış bedelinden indirim isteme,
 - c- Ücretsiz onarılmasını isteme,
 - ç- Satılanın ayıpsız bir misli ile değiştirilmesini istemehaklarından birini kullanabilir.
- 4) Tüketicinin bu haklardan ücretsiz onarım hakkını seçmesi durumunda satıcı; işçilik masrafı, değiştirilen parça bedeli ya da başka herhangi bir ad altında hiçbir ücret talep etmeksizin malın onarımını yapmak veya yaptırmakla yükümlüdür. Tüketici ücretsiz onarım hakkını üretici veya ithalatçıya karşı da kullanabilir. Satıcı, üretici ve ithalatçı tüketicinin bu hakkını kullanmasından müteselsilen sorumludur.
- 5) Tüketicinin, ücretsiz onarım hakkını kullanması halinde malın;
 - Garanti süresi içinde tekrar arızalanması,
 - Tamiri için gereken azami sürenin aşılması,
 - Tamirinin mümkün olmadığı, yetkili servis istasyonu, satıcı, üretici veya ithalatçı tarafından bir raporla belirlenmesi durumlarında;tüketici malın bedel iadesini, ayıp oranında bedel indirimini veya imkân varsa malın ayıpsız misli ile değiştirilmesini satıcıdan talep edebilir. Satıcı, tüketicinin talebini reddedemez. Bu talebin yerine getirilmemesi durumunda satıcı, üretici ve ithalatçı müteselsilen sorumludur.
- 6) Malın tamir süresi 20 iş gününü geçemez. Bu süre, garanti süresi içerisinde mala ilişkin arızanın yetkili servis istasyonuna veya satıcıya bildirim tarihinde, garanti süresi dışında ise malın yetkili servis istasyonuna teslim tarihinden itibaren başlar. Malın arızasının 10 iş günü içerisinde giderilememesi halinde, üretici veya ithalatçı; malın tamiri tamamlanıncaya kadar, benzer özelliklere sahip başka bir malı tüketicinin kullanımına tahsis etmek zorundadır. Malın garanti süresi içerisinde arızalanması durumunda, tamirde geçen süre garanti süresine eklenir.
- 7) Malın kullanma kılavuzunda yer alan hususlara aykırı kullanılmasından kaynaklanan arızalar garanti kapsamı dışındadır.
- 8) Tüketici, garantiden doğan haklarının kullanılması ile ilgili olarak çıkabilecek uyuşmazlıklarda yerleşim yerinin bulunduğu veya tüketici işleminin yapıldığı yerdeki Tüketici Hakem Heyetine veya Tüketici Mahkemesi'ne başvurabilir.
- 9) Satıcı tarafından bu Garanti Belgesi'nin verilmemesi durumunda, tüketici Gümrük ve Ticaret Bakanlığı Tüketicinin Korunması ve Piyasa Gözetimi Genel Müdürlüğü'ne başvurabilir.

Manufacturer Company / Üretici Firma

AUDAC

PSV N.V.

Kolmenstraat149 3512 Stevoort - Hasselt / BELGIUM

Tel: +32 (0) 11/275566

info@ pvs.global | www.pvs.global

Importer Company / İthalatçı Firma

ertekin
elektronik tic. ve san. a.ş.

Ertekin Elektronik Sanayi ve Ticaret Anonim Şirketi

Kağıthane Ofispark, Merkez Mah. Bağlar Cad. No:14D/12 Kağıthane / İstanbul

Tel: +90 (212) 312 2424 | Faks: +90 (212) 249 35 12

www.ertekin.com.tr



Teknik Servis İletişim Bilgileri

Lütfen ürününüzü servise göndermeden önce iletişime geçiniz.

DTL Elektronik / Merkez Teknik

0212 2938688 - 0212 2938689

cemal.basar@dtlservis.com | www.dtlservis.com

www.ertekin.com.tr



@ertekinturkey

