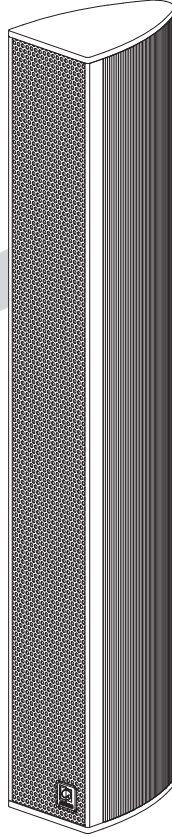


KYRA24

Kullanım Kılavuzu



www.audac.eu

Giriş

Tasarım sütun hoparlörler

KYRA sütun hoparlör serisi, fazlı dizi akustiği alanındaki arařtırmaların zarif bir sonucudur. KYRA hoparlörler, alüminyum koni 2 inç sürücülerini de dahil olmak üzere en kaliteli malzemeler seçilerek üretilmeleri sayesinde, müzik ve konuşmada piyasadaki diğeri sütun hoparlörlerinde nadir görülen derecede olağanüstü ayrıntı ve netliği garanti ederler. Müzik ve konuşmanın duyulması ve anlaşılmasının en yüksek öneme sahip olduğu; ibadethaneler, oditoryumlar, sunum ve toplantı salonları gibi akustik olarak zorlayıcı ortamlardaki çok çeşitli uygulamalarda KYRA hoparlörler mükemmel sonuç verirler.

Hoparlörler alüminyumdan üretilmiş ince ve zarif kabinlere sahiptir ve şık görünümleri ince delikli ızgaralarla tamamlanmıştır. Duvara minimum mesafede kurulum sağlayan montaj aparatı farklı yönlerde yerleşim için hoparlörlere döndürme ve aşağı eğilme yeteneği kazandırır.

Seride uzunluk ve sürücü sayısı açısından üç farklı model (KYRA6, KYRA12 ve KYRA24) bulunmaktadır. Modellerin hepsi aynı yüksek kaliteli alüminyum koni Full Range sürücülere sahiptir. Hoparlörlerin her birinin dağılım ve atış mesafesi açısından kendilerine özgü deseni bulunmaktadır. KYRA serisi hoparlörler, yankı oluşan mekanlarda her türlü sistemde tek tip akustik performans için çözümler sunarken, yankı ve mikrofon geri bildirimlerini azaltarak müziğin ve konuşmanın net bir şekilde anlaşılmasını sağlarlar.

KYRA24 tasarım sütun hoparlörü, olağanüstü netlik ve ayrıntılı ses sunan 24 x 2 inç yüksek kaliteli alüminyum koni Full Range sürücülere sahiptir. Genel sürekli güç kapasitesi maksimum 480 Watt güç ile 240 Watt'a ulaşır ve 4Ω genel empedansı, herhangi bir düşük empedanslı güç amplifikatörüne bağlanmasına izin verir.

Önlemler

KENDİ GÜVENLİĞİNİZ İÇİN AŞAĞIDAKİ TALİMATLARI İZLEYİN

- BU TALİMATLARI GELECEKTE BAŞVURMAK ÜZERE HER ZAMAN SAKLAYIN. KESİNLİKLE ATMAYIN
- BU CİHAZI HER ZAMAN DİKKATLİ KULLANIN
- YALNIZCA KURU BİR BEZLE TEMİZLEYİN
- TÜM UYARILARA UYUN VE TÜM TALİMATLARI İZLEYİN
- BU EKİPMANI KESİNLİKLE YAĞMURA, NEME, HERHANGİ BİR DAMLAYAN YA DA SIÇRAYAN SIVIYA MARUZ BIRAKMAYIN. VE CİHAZIN ÜZERİNE KESİNLİKLE İÇİNDE SIVI OLAN BİR NESNE KOYMAYIN
- RADYATÖRLER YA DA ISI ÜRETEEN DİĞER CİHAZLARIN YAKININA KURMAYIN
- BU CİHAZI TOZ, ISI, NEM YA DA TİTREŞİM DÜZEYİ YÜKSEK YERLERE KOYMAYIN
- BU CİHAZ YALNIZCA İÇ MEKAN KULLANIMI İÇİN TASARLANMIŞTIR. DIŞ MEKANLARDA KULLANMAYIN
- YALNIZCA ÜRETİCİNİN BELİRTTİĞİ EKLENTİLERİ VE AKSESUARLARI KULLANIN
- HOPARLÖRÜ YALNIZCA HOPARLÖRÜN AĞIRLIĞINI YAPISAL OLARAK DESTEKLEYECEK YERLERE KURUN. BUNU YAPMAMAK, HOPARLÖRÜ DÜŞÜREBİLİR
- HOPARLÖRÜ TAKMAK İÇİN BELİRTİLEN DIŞINDA HIÇBİR YÖNTEM KULLANMAYIN. HOPARLÖR ÜZERİNE AŞIRI KUVVET UYGULANIRSA, DÜŞEBİLİR
- YÜKSEĞE TAKILDIĞINDA HOPARLÖRE BİR GÜVENLİK TELİ TAKIN. YALNIZCA ENDÜSTRİ TARAFINDAN KABUL EDİLEN ARAÇLAR VE YÖNTEMLERİ KULLANIN
- CİHAZIN DURUMUNU, AMBALAJDAN ÇIKARDIKTAN SONRA DİKKATLE KONTROL EDİN. KARTON KUTU YA DA CİHAZIN KENDİSİNDE HERHANGİ BİR HASAR VARSA DERHAL SATICIYI BİLGİLENDİRİN

DİKKAT

- HOPARLÖR BAĞLANTILARI İÇİN DOĞRU DEĞERDE KABLOLAR KULLANIN
- KUTUPLARI GÖSTERMEK İÇİN BELİRGİN RENK KODLARI OLAN KABLOLAR KULLANIN VE AYNI KUTUPLARI TÜM SİSTEMDE SÜRDÜRÜN
- SADECE DOĞRU AMPLİFİKATÖR ÇIKIŞ VOLTAJINI VE EMPEDANSINI KULLANIN. BU SINIRLARI AŞMAK YANGIN VEYA BAŞKA ARIZALARA NEDEN OLABİLİR. **PATLAMALARDAN KAÇININ:** HOPARLÖRÜ BENZİN, TİNER VEYA BAŞKA YANICI MADDELERİN YANINDA KULLANMAYIN
- ELEKTRİK ÇARPMALARINDAN KAÇININ: HOPARLÖRE BAĞLANTI SIRASINDA AMPLİFİKATÖRÜ KAPATIN
- HOPARLÖRÜ BOZUK SESTE UZUN SÜRE İÇİN KULLANMAYIN. BU KALICI HASARLARA NEDEN OLABİLİR.



DİKKAT - SERVİS

Bu ürünün içinde kullanıcının bakım yapabileceği hiçbir parça yoktur. Servis için sadece ehliyetli bir servis personeli çağırın. Herhangi bir servis işlemi (bu konuda ehliyetli değilseniz) yapmayın.



EC UYUMLULUK BİLDİRİSİ

Bu ürün tüm temel gereksinimlere ve aşağıdaki direktiflerde açıklanan diğer ilgili şartnamelere uygundur: 2014/30/EU (EMC) ve 2014/35/EU (LVD)



ATIK ELEKTRİKLİ VE ELEKTRONİK DONANIM (WEEE)

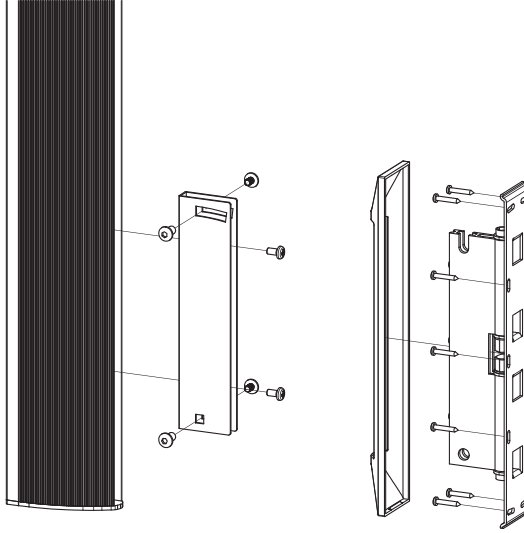
WEEE işareti bu ürünün kullanım ömrü dolduğunda normal ev atıkları ile atılmaması gerektiğini belirtir. Bu düzenleme hem çevreyi hem de insan sağlığını korumak için oluşturulmuştur.

Bu ürün yüksek kaliteli malzeme ve bileşenlerden geliştirilmiş ve üretilmiştir ve geri dönüştürülüp yeniden kullanılabilir. Lütfen bu ürünü yerel toplama noktasına ya da elektrikli ve elektronik atık geri dönüşüm merkezine verin. Bu, çevre dostu bir şekilde geri dönüştürülmesini sağlayacak ve hepimizin içinde yaşadığımız çevrenin korunmasına yardımcı olacaktır.

KYRA'nın Kurulumu

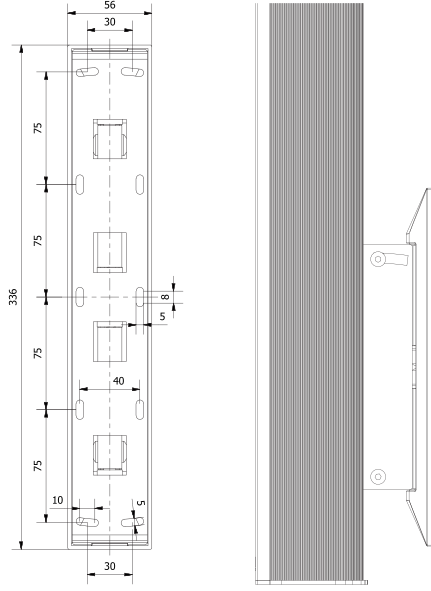
Hoparlör montajı

Her KYRA hoparlörle birlikte verilen iki yönlü döner aparat hoparlörün her konuma takılmasını ve istenen yöne odaklanmasını mümkün kılar. Metalden yapılan aparat, hoparlörün mümkün olan her yere sağlam ve güvenli bir şekilde monte edilmesini sağlar.

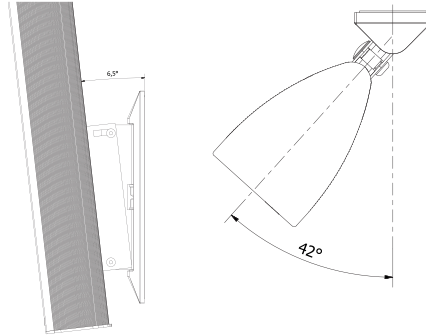


Aparat iki farklı parçadan oluşur. İlk parça hoparlörün arka tarafına monte edilmelidir. Montaj olanaklarına ve gerekli kurulum yüksekliğine bağlı olarak aparat hoparlörün arkasındaki farklı yüksekliklerde monte edilebilir. Birlikte verilen 2 montaj vidası hoparlör kabininin arkasındaki önceden delinmiş ve vida dışı açılmış deliklere yerleştirilerek hoparlör kabineye sabitlenmiştir. KYRA24, gerekli eğim açısına bağlı olarak seçilebilen iki farklı hoparlör parçasıyla birlikte gelir.

İkinci kısım, duvara en az dört (tercihen altı) vida ile sabitlenmesi gereken bir duvar plakasıdır. Kullanılacak bağlantı elemanlarının türü, montaj yüzeyi (tuğla, beton, ahşap, ...) için en uygun tipe göre seçilmelidir. Montaj delikleri aşağıdaki çizimde belirtilen konumlara göre açılmıştır.



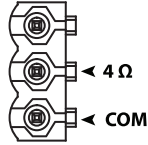
Hem hoparlör kısmı hem de duvar kısmı yerlerine güvenli bir şekilde tutturulduktan sonra, koruyucu kaplama kapağı tıklanarak duvar plakasının üzerine monte edilebilir. Daha sonra hoparlör, her iki parça bir araya getirilerek ve yarım yuvarlak başlı civata ve somunları bir Alyan anahtarıyla birleştirilerek duvar aparatına monte edilebilir. Üst kısım, hoparlörün eğim açısını ayarlamak için kullanılabilir.



Hoparlör takıldıktan sonra istenen dinleme yönüne odaklanarak kaydırılabilir ve eğilebilir. Bu özellik, duvardaki kurulum yüksekliği sınırlı olduğunda veya hoparlör yandan monte edildiğinde kullanıcıya avantaj sağlar. Seçilen hoparlör kısmına bağlı olarak, aşağı doğru eğilme açısı 0° ve 6,5° aralığında veya 6,5° ve 13° aralığında ayarlanabilir. Her iki yöndeki maksimum yana kaydırma açısı 42°'dir.

Hoparlör bağlantısı

KYRA24'ün bağlantısını yaparken, amplifikatörden gelen kablolar hoparlörün arkasındaki 3 pin terminal bloğu konektörüne bağlanmalıdır. Polarite ve pin ataması, aşağıdaki resimde görüldüğü gibi hoparlörün arkasındaki etikette belirtilmiştir:



Ek Bilgi

Teknik özellikler

		KYRA24
Maksimum güç		480 Watt
RMS güç		240 Watt
Nominal empedans		4 Ohm
Sürücüler		24x2 inç alüminyum koni Full Range
Kesim şebekesi		Pasif yerleşik (düşük kesim filtresi)
Konektörler		3 pin terminal bloğu (5,08 mm)
Montaj aparatı		2 Yönlü döner metal aparat
Yapı		Alüminyum profil + plastik kapaklar
Ön ızgara		İnce delikli çelik ızgara
IP Koruma sınıfı		IP3x
Çalışma sıcaklık aralığı		-20°C — +50°C
Eğilme açısı	Yatay	0 ~ 42° sola ve sağa
	Dikey	0 ~ 6.5° ve 6.5° ~ 13° aşağı eğilme
Renk	Beyaz	KYRA24/W (RAL9003)
	Siyah	KYRA24/B (RAL9005)
Boyutlar (GxYxD)		70 x 2006 x 101 mm (aparat hariç)
Ağırlık		6,5 Kg
Ambalaj		Karton kutu
Sevkiyat ağırlığı ve hacim		10,5 Kg - 0.067 Cbm
Verilen aksesuarlar		3 pin terminal bloğu konektörü 2 Yönlü döner metal aparat Kablo kılavuzu aksesuarları

Notlar



GARANTİ BELGESİ



Garanti Kartı Bilgisi

İthalatçı Firmanın	
Ünvanı	Ertekin Elektronik Tic. ve San. A.Ş.
Adresi	Kağıthane Ofispark, Merkez Mah. Bağlar Cad. No:14D/12 Kağıthane / İstanbul
Telefonu	0212 312 24 24
Faks	0212 249 35 12
e-posta	servis@ertekin.com.tr
Yetkilinin İmzası	
Firmanın Kaşesi	

Satıcı Firmanın	
Ünvanı	
Adresi	
Telefonu	
Faks	
e-posta	
Fatura Tarih ve Sayısı	
Teslim Tarihi ve Yeri	
Yetkilinin İmzası	
Firmanın Kaşesi	

Ürün Bilgileri	
Cinsi	Sütun Hoparlör
Markası	AUDAC
Modeli	KYRA 24
Bandrol ve Seri No	
Garanti Süresi	2 (İki) Yıl
Azami Tamir Süresi	20 (Yirmi) İş Günü



Garanti Şartları

- 1) Garanti süresi, malın teslim tarihinden itibaren başlar ve iki yıldır.
- 2) Malın bütün parçaları dahil olmak üzere tamamı garanti kapsamındadır.
- 3) Malın ayıplı olduğunun anlaşılması durumunda tüketici, 6502 sayılı Tüketicinin Korunması Hakkında Kanun'un 11. maddesinde yer alan;
 - a- Sözleşmeden dönme,
 - b- Satış bedelinden indirim isteme,
 - c- Ücretsiz onarılmasını isteme,
 - ç- Satılanın ayıpsız bir misli ile değiştirilmesini istemehaklarından birini kullanabilir.
- 4) Tüketicinin bu haklardan ücretsiz onarım hakkını seçmesi durumunda satıcı; işçilik masrafı, değiştirilen parça bedeli ya da başka herhangi bir ad altında hiçbir ücret talep etmeksizin malın onarımını yapmak veya yaptırmakla yükümlüdür. Tüketici ücretsiz onarım hakkını üretici veya ithalatçıya karşı da kullanabilir. Satıcı, üretici ve ithalatçı tüketicinin bu hakkını kullanmasından müteselsilen sorumludur.
- 5) Tüketicinin, ücretsiz onarım hakkını kullanması halinde malın;
 - Garanti süresi içinde tekrar arızalanması,
 - Tamiri için gereken azami sürenin aşılması,
 - Tamirinin mümkün olmadığı, yetkili servis istasyonu, satıcı, üretici veya ithalatçı tarafından bir raporla belirlenmesi durumlarında;tüketici malın bedel iadesini, ayıp oranında bedel indirimini veya imkân varsa malın ayıpsız misli ile değiştirilmesini satıcıdan talep edebilir. Satıcı, tüketicinin talebini reddedemez. Bu talebin yerine getirilmemesi durumunda satıcı, üretici ve ithalatçı müteselsilen sorumludur.
- 6) Malın tamir süresi 20 iş gününü geçemez. Bu süre, garanti süresi içerisinde mala ilişkin arızanın yetkili servis istasyonuna veya satıcıya bildirim tarihinde, garanti süresi dışında ise malın yetkili servis istasyonuna teslim tarihinden itibaren başlar. Malın arızasının 10 iş günü içerisinde giderilememesi halinde, üretici veya ithalatçı; malın tamiri tamamlanıncaya kadar, benzer özelliklere sahip başka bir malı tüketicinin kullanımına tahsis etmek zorundadır. Malın garanti süresi içerisinde arızalanması durumunda, tamirde geçen süre garanti süresine eklenir.
- 7) Malın kullanma kılavuzunda yer alan hususlara aykırı kullanılmasından kaynaklanan arızalar garanti kapsamı dışındadır.
- 8) Tüketici, garantiden doğan haklarının kullanılması ile ilgili olarak çıkabilecek uyuşmazlıklarda yerleşim yerinin bulunduğu veya tüketici işleminin yapıldığı yerdeki Tüketici Hakem Heyetine veya Tüketici Mahkemesi'ne başvurabilir.
- 9) Satıcı tarafından bu Garanti Belgesi'nin verilmemesi durumunda, tüketici Gümrük ve Ticaret Bakanlığı Tüketicinin Korunması ve Piyasa Gözetimi Genel Müdürlüğü'ne başvurabilir.

Manufacturer Company / Üretici Firma

AUDAC

PSV N.V.

Kolmenstraat149 3512 Stevoort - Hasselt / BELGIUM

Tel: +32 (0) 11/275566

info@ pvs.global | www.pvs.global

Importer Company / İthalatçı Firma

Ertekin
elektronik tic. ve san. a.ş.

Ertekin Elektronik Sanayi ve Ticaret Anonim Şirketi

Kağıthane Ofispark, Merkez Mah. Bağlar Cad. No:14D/12 Kağıthane / İstanbul

Tel: +90 (212) 312 2424 | Faks: +90 (212) 249 35 12

www.ertekin.com.tr



Teknik Servis İletişim Bilgileri

Lütfen ürününüzü servise göndermeden önce iletişime geçiniz.

Tel: +90 (212) 312 2424 - (Dahili 750)

servis@ertekin.com.tr

www.ertekin.com.tr

CE



@ertekinturkey