



- Control 23-1** Ultra Kompakt İç/Dış Mekan Arkaplan/Önplan Hoparlörü
- Control 23-1L** Ultra Kompakt 8 Ohm İç/Dış Mekan Arkaplan/Önplan Hoparlörü
- Control 25-1** Kompakt İç/Dış Mekan Arkaplan/Önplan Hoparlörü
- Control 25-1L** Kompakt 8 Ohm İç/Dış Mekan Arkaplan/Önplan Hoparlörü
- Control 28-1** Yüksek Çıkışlı İç/Dış Mekan Arkaplan/Önplan Hoparlörü
- Control 28-1L** Yüksek Çıkışlı 8 Ohm İç/Dış Mekan Arkaplan/Önplan Hoparlörü
- Control 29AV-1** Premium İç/Dış Mekan Monitör Hoparlörü
- Control 30** Üç Yollu Yüksek Çıkışlı İç/Dış Mekan Monitör Hoparlörü
- Control 31** İki Yollu Yüksek Çıkışlı İç/Dış Mekan Monitör Hoparlörü
- Control SB2210** Çift 10" Kompakt Subwoofer



Yüzey Montaj Hoparlörleri / Subwoofer

KULLANIM KILAVUZU

İçindekiler

Giriş	3
Control 23-1 (Control 23-1L) Ultra Kompakt (8 Ohm) İç/Dış Mekan Arkaplan/Önplan Hoparlörü ...3	
Özellikler	3
Uygulamalar	3
Control 25-1 (Control 25-1L) Kompakt (8 Ohm) İç/Dış Mekan Arkaplan/Önplan Hoparlörü	4
Özellikler	4
Uygulamalar	4
Control 28-1 (Control 28-1L) Yüksek Çıkışlı (8 Ohm) İç/Dış Mekan Arkaplan/Önplan Hoparlörü.....	5
Özellikler	5
Uygulamalar	6
Control 29AV-1 Premium İç/Dış Mekan Monitör Hoparlörü	7
Özellikler	7
Uygulamalar	7
Control 30 Üç Yollu Yüksek Çıkışlı İç/Dış Mekan Monitör Hoparlörü	8
Özellikler	8
Uygulamalar	8
Control 31 İki Yollu Yüksek Çıkışlı İç/Dış Mekan Monitör Hoparlörü	9
Özellikler	9
Uygulamalar	9
Control SB2210 Çift 10" Kompakt Subwoofer.....	10
Özellikler	10
Uygulamalar	10
Teknik Özellikler.....	11
Control 23-1 / Control 23-1L.....	11
Boyutlar.....	12
Control 25-1 / Control 25-1L.....	13
Boyutlar.....	14
Control 28-1 / Control 28-1L.....	15
Boyutlar.....	16
Control 29AV-1	17
Boyutlar.....	18
Control 30	19
Boyutlar.....	20
Control 31	21
Boyutlar.....	22
Control SB2210.....	23
Boyutlar.....	24

Giriş

» CONTROL 23-1 (CONTROL 23-1L) ULTRA KOMPAKT (8 OHM) İÇ/DIŞ MEKAN ARKAPLAN/ÖNPLAN HOPARLÖRÜ

ÖZELLİKLER

- Bileşenler:
 - 3" woofer ve örgü fiberglas koni
 - 1/2" PEI diyafram tweeter ve akışkan soğutma
- Çağdaş, yüksek kaliteli görünüm
- Dahili InvisiBall montaj donanım*, kullanılabilir U-aparati
- Hava durumuna dayanıklı kabin ve transdüserler
- Geniş 100° x 100° kapsama
- Doğrudan 8Ω ayarda 50 Watt güç yönetimi (100 Watt program), artı dahili 15 Watt 70V/100V çok çıkışlı transformatör.
- 50 Watt güç yönetimi (100 Watt program) (Control 23-1L)
- Hi-fi ses karakteri ve 70 Hz – 20 kHz'lik geniş frekans yanıtı.



UYGULAMALAR

Control 23-1/23-1L, iki yönlü, zengin ses karakteri, geniş kapsamı, tutarlı yayılımı, çok yönlü montaj ve çağdaş yüksek tasarım görünümlü, çok çeşitli dekorlara uygun 3"lik bir hoparlördür. Bu, Control 23-1/23-1L'yi, perakende mağazaları, restoranlar, sağlık kulüpleri, tema parkları, eğitim tesisleri, konaklama, müzik kafeleri, eğlence mekanları ve üstün kaliteli kompakt iç/dış mekan önplan/arkaplan müzik (ve/veya çağrı) hoparlörü gerektiren her yerde, çok çeşitli uygulamalar için mükemmel bir seçim yapar. Benzersiz InvisiBall montaj donanımı her sistemle birlikte gelir ve kalıcı kurulumu kısa bir iş haline getirir. InvisiBall montaj yöntemi ileri düzeyde dikey ve yatay yönelim sağlar ve InvisiBall ayarları logo armasının arkasında gizlenen gizli bir erişimden yapılır, hiçbir zaman ızgaranın çıkarılması gerekmez. Ek olarak bu, ileri düzeyde hırsızlık caydırması sunar. Opsiyonel bir U-aparati için entegre M6 montaj noktaları kurulumu çok yönlülük sağlar.

LF sürücüsünün örgü fiberglas konisi, dayanıklılık ve hava durumu performansı sunar. Hafif yüksek sıcaklık Kapton™ ses bobini kalıbı ve yüksek sıcaklık ses bobini kablosu mükemmel hassasiyet ve yüksek güç yönetimi sağlar, ayrıca uzun süreli yüksek güçte çalışma koşullarında kararlı bir performans sunar. Saf bütülcü kauçuk çerçeve temiz bir ses ve sağlam çalışma sunar. JBL'in WeatherEdge™ teknolojisi, kritik transdüser elemanları için ilave koruma sağlayan eklemesiz, kauçuk woofer çerçeve uzatması sunar. Koni geometrisi yumuşak frekans yanıtı ve tutarlı eksen dışı performans için optimize edilmiştir, diğer taraftan FEA açısından optimize edilmiş motor yapısı ve doğrusal süspansiyon örümceği, harmonik bozulmanın azaltılmasına yardım eder.

HF sürücüsünün düşük viskoziteli ferro-manyetik akışkanı, daha yüksek uzun süreli güç yönetimi için ses bobini soğutmasını artırır. Yumuşatılmış PEI diyafram yumuşak ve saf bir yüksek frekans ses kalitesi sunar. Hafif Kapton™ ses bobini kalıbı, dayanıklılığı artırırken daha iyi yüksek frekans yanıtı genişlemesi sunar. Tüm bu etmenler ayrıca sürücüsünün özellikle dış mekanlar ve diğer stresli uygulamalar için sağlam olmasına katkıda bulunur.

Yüksek hava durumu direncine katkıda bulunan sürücüsü tasarımlarına ek olarak, kabin, güneşe, tuza ve neme karşı mükemmel dayanım sunar. Izgaralar ağır çinko kaplamadır ve pas direnci için sert, yüksek kalibre toz kaplama ile kaplanmıştır. Opsiyonel MTC-23WVG-1 WeatherMax™ izgaralar özellikle zor ortamlar ve yağmuru uzak tutmak için kullanışlıdır. Bağlantı hava durumuna dayanıklı vidalı terminallerle yapılır. İsteğe bağlı MTC-PC2 ve MTC-PC3 panel kapakları terminal bölmesine daha fazla koruma sağlar ve su geçirmez yapıtım bir rakor-somun girişi (belirtilen çap aralığında yuvarlak kılıflı kablo ile kullanıldığında) sunar.

Hoparlör çok doğal bir ses karakteri sunar. Sistem 50 Watt sürekli pembe gürültüyü (100 Watt program) işleyebilir (*Control 23-1, kendi 8 ohm ayarında 50 Watt sürekli pembe gürültü (100 Watt program) işleyebilir ve ayrıca dağıtılmış hoparlör hatlarda çalışma için bir dahili 15 Watt 70V/100V çok çıkışlı transformatör ile donatılmıştır*). Yüksek hassasiyet ve güç yönetimi kombinasyonu yüksek 103 dB'lik Maks SPL sunar.

Control 23-1/23-1L, dekor ile uyumlu olması için çeşitli boyalara ve kaplamalara izin verir. Siyah ya da beyaz (-WH) seçeneği.

» CONTROL 25-1 (CONTROL 25-1L) KOMPAKT (8 OHM) İÇ/DIŞ MEKAN ARKAPLAN/ÖNPLAN HOPARLÖRÜ

ÖZELLİKLER

- Bileşenler
 - 5" woofer (5-1/4" woofer *Control 25-1L*) ve örgü fiberglas koni
 - 3/4" PEI diyafram tweeter ve akışkan soğutma
- Çağdaş, yüksek kaliteli görünüm
- Dahili InvisiBall montaj donanımı*, kullanılabilir U-aparati
- Hava durumuna dayanıklı kabin ve transdüserler
- Geniş 100° x 100° kapsama
- Doğrudan 8Ω ayarda 100 Watt güç yönetimi (200 Watt program), artı dahili 30 Watt 70V/100V çok çıkışlı transformatör.
- 100 Watt güç yönetimi (200 Watt program) (*Control 25-1L*)
- Hi-fi ses karakteri ve 60 Hz – 20 kHz'lik geniş frekans yanıtı.



UYGULAMALAR

Control 25-1/25-1L, iki yollu, zengin ses karakteri, geniş kapsamı, tutarlı yayılımı, çok yönlü montaj ve çağdaş yüksek tasarım görünümlü, çok çeşitli dekorlara uygun 5"lik (*Control 25-1L 5-1/4"*) bir hoparlördür. Bu, Control 25-1'i, perakende mağazaları, restoranlar, sağlık kulüpleri, tema parkları, eğitim tesisleri, konaklama, müzik kafeleri, eğlence mekanları ve üstün kaliteli yüksek çıkışlı iç/dış mekan önplan/arkaplan müzik (ve/veya çağrı) hoparlörü gerektiren her yerde, çok çeşitli uygulamalar için mükemmel bir seçim yapar. Benzersiz InvisiBall montaj donanımı her sistemle birlikte gelir ve kalıcı kurulumu kısa bir iş haline getirir. InvisiBall montaj yöntemi ileri düzeyde dikey ve yatay yönelim sağlar ve InvisiBall ayarları logo armasının arkasında gizlenen gizli bir erişimden yapılır, hiçbir zaman izgaranın çıkarılması gerekmez, ayrıca ileri düzeyde hırsızlık caydırması da vardır. Opsiyonel bir U-aparati için entegre M6 montaj noktaları kurulumu çok yönlülük sağlar.

LF sürücüsünün örgü fiberglas konisi, dayanıklılık ve hava durumu performansı sunar. Hafif yüksek sıcaklık fiberglas ses bobini kalıbı ve yüksek sıcaklık ses bobini kablosu yüksek hassasiyet ve yüksek güç yönetimi sağlar, ayrıca uzun süreli yüksek güçte çalışma koşullarında kararlı bir performans sunar. Saf bütül kauçuk çerçeve temiz bir ses ve sağlam çalışma sunar. JBL'in WeatherEdge™ teknolojisi, kritik transdüser elemanları için ilave koruma sağlayan eklemsiz, kauçuk woofer çerçeve uzatması sunar. Koni geometrisi yumuşak frekans yanıtı ve tutarlı eksen dışı performans için optimize edilmiştir, diğer taraftan FEA açısından optimize edilmiş motor yapısı ve doğrusal süspansiyon örümceği, harmonik bozulmanın azaltılmasına yardımcı eder. HF sürücüsünün düşük viskoziteli ferro-manyetik akışkanı, daha yüksek uzun süreli güç yönetimi için ses bobini soğutmasını artırır. Yumuşatılmış PEI diyafram yumuşak ve saf bir yüksek frekans ses kalitesi sunar. Hafif Kapton™ ses bobini kalıbı, dayanıklılığı artırırken daha iyi yüksek frekans yanıtı genişlemesi sunar. Tüm bu etmenler ayrıca sürücüsünün özellikle dış mekanlar ve diğer stresli uygulamalar için sağlam olmasına katkıda bulunur.

Yüksek hava durumu direncine katkıda bulunan sürücüsü tasarımlarına ek olarak, kabin, güneşe, tuza ve neme karşı mükemmel dayanım sunar. Izgaralar ağır çinko kaplamadır ve pas direnci için sert, yüksek kalibre toz kaplama ile kaplanmıştır. Opsiyonel MTC-25WMG WeatherMax™ izgaralar özellikle zor ortamlar ve yağmuru uzak tutmak için kullanışlıdır. Bağlantı hava durumuna dayanıklı vidalı terminallerle yapılır. İsteğe bağlı MTC-PC2 ve MTC-PC3 panel kapakları terminal bölmesine daha fazla koruma sağlar ve su geçirmez yapımlı bir rakor-somun girişi (belirtilen çap aralığında yuvarlak kılıflı kablo ile kullanıldığında) sunar.

Frekans yanıtı son derece yumuşaktır, bu da çok doğal bir ses karakteri sağlar ve yanıt 60 Hz'e kadar inerek güçlü bir bas kapasitesi elde edilir. Sistem 100 Watt sürekli pembe gürültüyü (200 Watt program) işleyebilir (*Control 25-1, kendi 8 ohm ayarında 100 Watt sürekli pembe gürültü (200 Watt program) işleyebilir ve ayrıca dağıtılmış hoparlör hatlarda çalışma için bir dahili 30 Watt 70V/100V çok çıkışlı transformatör ile donatılmıştır*). Yüksek hassasiyet ve güç yönetimi kombinasyonu yüksek 110 dB'lik Maks SPL sunar.

Control 25-1 /25-1L, dekor ile uyumlu olması için çeşitli boyalara ve kaplamalara izin verir. Siyah ya da beyaz (-WH) seçeneği.

» CONTROL 28-1 (CONTROL 28-1L) YÜKSEK ÇIKIŞLI (8 OHM) İÇ/DIŞ MEKAN ARKAPLAN/ÖNPLAN HOPARLÖRÜ

ÖZELLİKLER

- Bileşenler:
 - 8" woofer ve örgü fiberglas koni
 - 1" PEI diyafram tweeter ve akışkan soğutma
- Çağdaş, yüksek kaliteli görünüm
- Dahili InvisiBall montaj donanımı*, kullanılabilir U-ayarı
- Hava durumuna dayanıklı kabin ve transdüserler
- Geniş 100° x 100° kapsama
- Doğrudan 8Ω ayarında 120 Watt güç yönetimi (240 Watt program), artı dahili 60 Watt 70V/100V çok çıkışlı transformatör.
- 120 Watt güç yönetimi (240 Watt program) (*Control 28-1L*)
- Hi-fi ses karakteri ve 45 Hz – 20 kHz'lik geniş frekans yanıtı.



UYGULAMALAR

Control 28-1/28-1L, iki yönlü, zengin ses karakteri, geniş ve tutarlı kapsamı, çok yönlü montaj ve çağdaş yüksek tasarım görünümü, çok çeşitli dekorlara uygun 8"lik bir hoparlördür. Bu, Control 28-1'i, perakende mağazaları, restoranlar, sağlık kulüpleri, tema parkları, eğitim tesisleri, konaklama, müzik kafeleri, eğlence mekanları ve üstün kaliteli yüksek çıkışlı iç/dış mekan önplan/arkaplan müzik (ve/veya çağrı) hoparlörü gerektiren her yerde, çok çeşitli uygulamalar için mükemmel bir seçim yapar.

Benzersiz InvisiBall montaj donanımı her sistemle birlikte gelir ve kalıcı kurulumu kısa bir iş haline getirir. InvisiBall montaj yöntemi ileri düzeyde dikey ve yatay yönelim sağlar ve InvisiBall ayarları logo armasının arkasında gizlenen gizli bir erişimden yapılır, hiçbir zaman ızgaranın çıkarılması gerekmez, ayrıca ileri düzeyde hırsızlık caydırması da vardır. Opsiyonel bir U-aparatı için entegre M6 montaj noktaları kurulumu çok yönlülük sağlar.

LF sürücüsünün örgü fiberglas konisi, dayanıklılık ve hava durumu performansı sunar. Hafif yüksek sıcaklık fiberglas ses bobini kalıbı ve yüksek sıcaklık ses bobini kablosu, uzun süre yüksek güçte çalışma koşullarında kararlı performans sağlar, ayrıca yüksek hassasiyet ve yüksek güç kapasitesi sunar. Saf bütül kauçuk çerçeve temiz ses ve sağlamlık sunarken JBL'in WeatherEdge™ teknolojisi, kritik transdüser elemanları için ilave koruma sağlayan eklemsiz, kauçuk woofer çerçeve uzatması sunar. Koni geometrisi yumuşak frekans yanıtı ve iyi eksen dışı performans için optimize edilmiştir, diğer taraftan FEA açısından optimize edilmiş motor yapısı ve doğrusal süspansiyon örümceği, harmonik bozulmanın azaltılmasına yardımcı eder.

HF sürücüsünün düşük viskoziteli ferro-manyetik akışkanı, daha yüksek uzun süreli güç yönetimi için ses bobini soğutmasını artırır. PEI diyafram yumuşak bir yüksek frekans ses kalitesi sunar. Hafif Kapton™ ses bobini kalıbı, dayanıklılığı artırırken daha iyi yüksek frekans yanıtı genişlemesi sunar. Tüm bu etmenler ayrıca sürücüsünün özellikle dış mekanlar ve diğer stresli uygulamalar için sağlam olmasına katkıda bulunur.

Yüksek hava durumu direncine katkıda bulunan sürücüsü tasarımlarına ek olarak, kabin, güneşe, tuza ve neme karşı mükemmel dayanım sunar. Izgaralar ağır çinko kaplamadır ve pas direnci için sert, yüksek kalibre toz kaplama ile kaplanmıştır ve opsiyonel MTC-28WMG-1 WeatherMax™ ızgaralar özellikle zor ortamlar ve yağmuru uzak tutmak için kullanışlıdır. Bağlantı hava koşullarına dayanıklı vidalı terminaller yapılır ve opsiyonel MTC-PC2 ve MTC-PC3 panel kapakları terminal bölmesine daha fazla koruma sağlar ve su geçirmez yalıtımlı bir rakor-somun girişi (belirtilen çap aralığında yuvarlak kılıflı kablo ile kullanıldığında) sunar.

Frekans yanıtı son derece yumuşaktır, bu da çok doğal bir ses karakteri sağlar ve yanıt 45 Hz'e kadar inerek güçlü bir bas kapasitesi elde edilir. Sistem 120 Watt sürekli pembe gürültüyü (240 Watt program) işleyebilir (Control 28-1, kendi 8 ohm ayarında 120 Watt sürekli pembe gürültü (240 Watt program) işleyebilir ve ayrıca dağıtılmış hoparlör hatlarda çalışma için bir dahili 60 Watt 70V/100V çok çıkışlı transformator ile donatılmıştır). Yüksek hassasiyet ve güç yönetimi kombinasyonu yüksek 112 dB'lik Maks SPL sunar.

Control 28-1/28-1L, dekor ile uyumlu olması için çeşitli boyalara ve kaplamalara izin verir. Siyah ya da beyaz (-WH) seçeneği.

» CONTROL 29AV-1 PREMIUM İÇ/DIŞ MEKAN MONİTÖR HOPARLÖRÜ

ÖZELLİKLER

- Son derece yumuşak ve düz frekans yanıtı ve genişletilmiş bant genişliği.
- 110° x 85° kapsama, döndürülebilir horn.
- 70V ya da 100V hatlar için 110 Watt transformator, 8Ω thru ile.
- SonicGuard™ aşırı yük koruması.
- 200 mm (8) Kevlar koni woofer, 25 mm (1) titanyum diyafram sıkıştırma sürücüsü.
- InvisiBall™ montaj donanımı, artı on adet 6 mm ek noktası ve opsiyonel U- aparatı içerir.
- Yalıtımlı giriş paneli kapağı ve vidalı giriş terminalleri.



UYGULAMALAR

Control 29AV-1 mpakt bir hoparlörden son derece düz, hi-fi performans, genişletilmiş bant genişliği ve iyi kontrollü tanımlanmış kapsama için iyileştirilmiş seslendirme sunar.

Döndürülebilir yüksek frekans horn'u, hoparlörün dikey ya da yatay yönde kullanımını sağlar. Tutarlı kapsama, dinleme alanı boyunca mükemmel ses karakteri sağlar. Orta düzey manyetik koruma sayesinde hoparlör video monitörlere 230 mm'ye (9") kadar yakın kullanılabilir.

Minimum ekleme kaybı ve daha düşük doygunluk için tasarlanan üstün kaliteli hat dağıtım transformatorü, 70V ya da 100V dağıtılmış hoparlör hatlarının kullanılmasını sağlar. Bypass konumunda, 8Ω empedansla birden çok hoparlör bir hoparlör hattı üzerinde kullanılabilir.

Dahili InvisiBall montaj yöntemi kolay kurulur, kolay yönlendirilir ve yüksek hırsızlık caydırma seviyesi sunar. InvisiBall, eksenden 41°'ye kadar yatay yönelim ve 36° (horn ucu içe dönük) ya da 23°'ye (woofer ucu içe dönük) kadar dikey yönelime olanak tanır. Opsiyonel MTC-29UB U- aparatının takma noktaları kompakt kurulumla olanak tanır.

Hava durumuna dayanma özellikleri en üst düzeye çıkarılmıştır. Woofer konisi kevlerden, çevresi saf bütül kauçuktan üretilmiştir ve sürücüsü sepeti, doğrudan maruz kalmayı en aza indirmek için arkadan yüklemelidir. Sıkıştırma sürücüsünün diyaframı saf titanyumdur. Izgara ısıyla sertleştirilen kompozit kaplamadır ve su girişini en aza indirmek için köpük ile gelir. Nikel/çinko pas dirençli terminaller güvenli bir giriş bağlantısı sağlar. Hoparlör terminallerini daha da korumak için bir MTC-PC2 yalıtımlı giriş kapağı dahil edilmiştir.

JBL'in özel SonicGuard aşırı yük koruması dinleyici tarafından neredeyse fark edilmez ve tam sadakatli ses sunarken güvenilirlik sağlar.

Siyah ya da beyaz (-WH) seçeneği. Kabin, dekor ile uyumlu olması için çeşitli boyalara izin verir.

» CONTROL 30 ÜÇ YOLLU YÜKSEK ÇIKIŞLI İÇ/DIŞ MEKAN MONİTÖR HOPARLÖRÜ

» ÖZELLİKLER

- Genişletilmiş bant genişliği, son derece yumuşak frekans yanıtı.
- Tümüyle dış mekana uygun tasarım, WeatherMax™ çok katmanlı ızgara.
- 120° x 110° HF kapsamı.
- 70V ya da 100V hatlar için 150 Watt transformatör, 4Ω thru ile.
- SonicGuard aşırı yük koruması.
- 250 mm (10 in) fiberglas/Kevlar koni LF woofer, neodimyum mıknatıs koaksiyel 125 mm (5 in) anodize alüminyum koni MR ve 25 mm (1 in) titanyum diyafram sıkıştırma sürücüsü.
- Includes InvisiBall montaj donanımı, artı on adet 6 mm ek noktası ve opsiyonel U-aparatı içerir.
- Yalıtımlı giriş paneli kapağı ve vidalı giriş terminalleri.



UYGULAMALAR

Control 30, kompakt bir hoparlörden yumuşak hi-fi performans, genişletilmiş bant genişliği ve iyi kontrollü, tanımlanmış bir kapsama elde etmek için yüksek güçlü bileşenler, bilgisayarda optimize edilmiş horn ve koaksiyel bileşen tasarımı, patent bekleyen kabin üretim teknikleri ve karmaşık bir ağ kullanır.

Simetrik bir orta-yüksek frekans horn'u, hoparlörün dikey ya da yatay yönde kullanımını sağlar. Yumuşak frekans yanıtı ve koni-orta seviye performans, tüm dinleme alanında frekans bandı boyunca mükemmel ses karakteri sağlar.

Minimum ekleme kaybı ve daha düşük doyunluk için tasarlanan üstün kaliteli hat dağıtım transformatörü, 70V ya da 100V dağıtılmış hoparlör hatlarının kullanılmasını sağlar. Bypass konumunda, 4 ohm empedansla birden çok hoparlör bir hoparlör hattı üzerinde kullanılabilir.

Dahili InvisiBall montaj yöntemi kolay kurulur, kolay yönlendirilir ve yüksek hırsızlık caydırma seviyesi sunar. InvisiBall, eksenden 41°'ye kadar yatay yönelim ve 36° (horn ucu içe dönük) ya da 23°'ye (woofer ucu içe dönük) kadar dikey yönelime olanak tanır. Opsiyonel MTC-30UB (-WH) U-aparatının takma noktaları kompakt kurulumla olanak tanır ve özellikle düşük profilli balkon altı uygulamalarda kullanışlıdır.

Hava durumuna dayanma özellikleri en üst düzeye çıkarılmıştır. Neodimyum mıknatıs LF woofer, fiberglas ve Kevlar kompozit koniye sahiptir, çerçeve saf bütül kauçuktan üretilmiştir, ve sepet maruz kalmayı en aza indirmek için arkadan yüklemelidir. Koaksiyel orta-yüksek sürücüsünün MR konisi, formülize edilmiş EPDM kauçuk çerçevesi, anodize edilmiş alüminyumdur ve HF sıkıştırma sürücüsünün diyaframı saf titanyumdur. Koaksiyel bileşen, akustik olarak şeffaf bir perde ile korunmaktadır. Izgara ısı ile sertleştirilmiş kompozit kaplamadır ve UV ile neme karşı oldukça dayanıklıdır. Izgara, suyun doğrudan girişini önleyen WeatherMax çok katmanlı köpük ile desteklenir. Nikel/çinko pas dirençli terminaller güvenli bir giriş bağlantısı sağlar.

Hoparlör terminallerini daha da korumak için bir MTC-PC2 yalıtımlı girişi kapağı dahil edilmiştir. JBL'in özel SonicGuard aşırı yük koruması dinleyici tarafından neredeyse fark edilmez ve tam sadakatli ses sunarken güvenilirlik sağlar.

Siyah ya da beyaz (-WH) renk seçenekleri sunan kabin, dekor ile uyumlu olması için çeşitli boyalara izin verir.

» CONTROL 31 İKİ YOLLU YÜKSEK ÇIKIŞLI İÇ/DIŞ MEKAN MONİTÖR HOPARLÖRÜ

ÖZELLİKLER

- Bileşenler:
 - 250 mm (10 in) örgü fiberglas koni LF sürücüsü ve 52 mm (2 in) ses bobini.
 - Yüksek çıkışlı 2414H-C sıkıştırma sürücüsü ve 25 mm (1 in) çıkış, benzersiz (patentli) tasarım ve yüksek sıcaklık polimer diyafram.
- 250 Watt kapasitesi (8Ω thru ayarında), artı 70V ya da 100V dağıtılmış hatlar için 150 Watt transformator, 8Ω thru bypass ile.
- Genişletilmiş bant genişliği, son derece yumuşak frekans yanıtı.
- Tuzlu hava ortamlarında dahili WeatherMax™ çok katmanlı ızgara ve opsiyonel marine-kiti ızgara ile dış mekan kullanımına son derece uygun bir tasarımdır.
- 110° x 110° simetrik kapsama.
- Includes InvisiBall montaj donanımı, artı on adet 6 mm ek noktası ve opsiyonel U-aparatı içerir.
- Dahili yalıtımlı giriş paneli kapağı ve güvenli bağlantı için vidalı giriş terminaleri.



UYGULAMALAR

Control 31, kompakt bir hoparlörden yumuşak hi-fi performans, genişletilmiş bant genişliği ve iyi kontrollü, tanımlanmış bir kapsama elde etmek için yüksek güçlü bileşenler, bilgisayarda optimize edilmiş horn ve karmaşık bir ağ kullanır.

250 mm (10 inch) düşük frekans sürücüsü, yüksek hava koşulu dayanımı için örgü fiberglas koni ve temiz ses kalitesi için saf bütül kauçuk çerçeve, yüksek hassasiyet için bir yüksek sıcaklık fiberglas ses bobini kalıbı, yüksek çıkış kapasitesi ve uzun süreli yüksek güçte çalışma koşulları altında kararlı performans içerir. Optimize edilmiş koni geometrisi yumuşak frekans yanıtı ve iyi eksen dışı performans sunar. FEA-optimize motor yapısı minimum harmonik bozulma üretirken bir doğrusal süspansiyon örümceği, düşük bozulma sunar. Ayrıca direk dışındaki bir alüminyum bağlantı halkası da bozulmayı azaltır ve hassasiyeti daha da artırır.

Yüksek çıkışlı yüksek frekans sıkıştırma sürücüsü, benzersiz bir patentli tasarıma, yüksek sıcaklık polimer diyaframa ve düşük bozulmalı yüksek çıkış seviyeleri için akışkan soğutmasına sahiptir.

Yüksek frekans dalga kılavuzu, dinleme alanında tüm frekans bandı boyunca yumuşak frekans yanıt ve mükemmel ses karakteri ile doğru, düşük bozulmalı kontrol için JBL'in gelişmiş ImageControl™ işlemi kullanılarak tasarlanmıştır. 110° x 110° simetrik kapsamı, kabinin dikey ya da yatay yönde kurulması fark etmeksizin aynı kapsama sunar.

Minimum ekleme kaybı ve daha düşük doyumluk için tasarlanan sahada kanıtlanan üstün kaliteli hat dağıtım transformatorü, 70V ya da 100V dağıtılmış hoparlör hatlarının kullanılmasını sağlar. Thru ayarında, 8 ohm empedans, iki adede kadar hoparlörü 4-ohm kapasiteli bir amplifikatör kanalında kullanma olanağı sunar.

Dahili InvisiBall montaj yöntemi kolay kurulur, kolay yönlendirilir ve yüksek hırsızlık caydırma seviyesi sunar. InvisiBall, eksenden 41°'ye kadar yatay yönelim ve 36° (horn ucu içe dönük) ya da 23°'ye (woofer ucu içe dönük) kadar dikey yönelime olanak tanır. Opsiyonel MTC-30UB (ve beyaz için "WH") U-aparatının takma noktaları kompakt kurulumla olanak tanır ve özellikle düşük profilli uygulamalarda kullanışlıdır.

Hava durumuna dayanma özellikleri en üst düzeye çıkarılmıştır. Düşük frekans sürücüsü örgülü fiberglas koni ve saf bir bütül kauçuk çerçeve içerir ve sepet, maruz kalmayı en aza indirmek için arkadan yüklemelidir. Yüksek frekans sıkıştırma sürücüsü hava koşullarına ileri düzeyde dayanıklı bir polimer diyaframa sahiptir. Izgara ısı ile sertleştirilmiş kompozit kaplamadır ve UV ile neme karşı oldukça dayanıklıdır. Izgara, suyun doğrudan girişini önlemek için WeatherMax™ çok katmanlı köpük ve sıkı örgü perde ile desteklenir. Nikel/çinko pas dirençli terminaller güvenli bir giriş bağlantısı sağlar. Hoparlör terminallerini daha da korumak için bir MTC-PC2 yalıtımlı girişi kapağı dahil edilmiştir. Beyaz kabinler, UV'ye maruz kalma yüzünden sararmaya karşı UV dirençli bir kaplama ile boyanmıştır.

Siyah ya da beyaz (-WH) renk seçenekleri sunan kabin, dekor ile uyumlu olması için çeşitli boyalara izin verir.

» CONTROL SB2210 ÇİFT 10" KOMPAKT SUBWOOFER

ÖZELLİKLER

- 2 x 250 mm (10 in.) Örgü Fiberglas Koni LF Sürücüsüler
- 500 Watt güç yönetimi
- 38Hz'e kadar Frekans Tepkisi
- 13 x M6 Ek Noktası, Opsiyonel U-Aparat için ekler dahil
- Kompakt, Düşük Profilli Tasarım



UYGULAMALAR

Control SB2210, çok çeşitli ses sistemi uygulamaları için düşük frekans güçlendirmesi sunar. Kompakt boyutu, yüksek çıkışı ve dış mekan kapasitesi cihazı kurulum pazarındaki en çok yönlü subwoofer'lardan biri yapar.

Dahili açılı bölme, sürücüsü boyutundan ödün vermeden geniş bir port açıklığı ve kompakt ön boyutlar sağlar. Control SB2210 sıcak, etkili düşük seviye sesler üretir.

250 mm (10 inç) çaplı düşük frekans sürücüsuları uzun bir sapma tasarımı ve genişletilmiş düşük frekans performansına sahiptir. Sürücüsünün örgü fiberglas konisi sağlam performans sunarken, ileri düzeyde sönümlendirilmiş bütül kauçuk çerçeve ve doğrusal süspansiyon örümcek tasarımı da düşük bozulma içeren temiz bir ses kalitesi sunar. Sürücüsünün yüksek sıcaklık anodize alüminyum ses bobini kalıbı, ses bobini kablosu ve yapışkanı, uzun süre yüksek güçte çalışma koşullarında kararlı performans sunar. FEA için optimize edilmiş bir motor yapısı harmonik bozulmayı azaltırken direğin dışına bağlı bir alüminyum iletken halka harmonik bozulmayı azaltır.

Control SB2210, zemin ve raf yerleşimi için dört ayak içerir. On üç M6 ek noktası sayesinde dövme omuzlu delikli civatalar kullanılarak (dahili meyilli rondelalar ile) subwoofer askı kurulumu yapılabilir ya da cihaz bir duvar ya da tavana opsiyonel MTC-210UB U-Aparat aracılığıyla kurulabilir. Kabin siyah ya da beyaz (Control SB2210-WH) renk seçenekleri sunar, ayrıca boyanabilir. Isıyla sertleştirilen kompozit kaplama izgara, UV'ye yanı sıra neme ve doğrudan suya maruz kalmaya dayanıklıdır. Izgara, akustik olarak şeffaf ve kabine su girişini önleyen materyal kombinasyonu ile desteklenmektedir.

Teknik Özellikler

» CONTROL 23-1 / CONTROL 23-1L

	Control 23-1	Control 23-1L
Frekans Aralığı (-10 dB) ¹ :	70 Hz ila 20 kHz	
Frekans Yanıtı (+/-3 dB) ¹ :	95 Hz - 19 kHz	
Güç Değerleri ² :	100W Sürekli Program (2 saat) 50 W (200W tepe), Sürekli Pembe Gürültü (2 saat) 40 W (160W tepe), Sürekli Pembe Gürültü (100 saat)	
Maksimum Giriş Voltajı:	17.2 V RMS (2 saat), 34.4 V tepe	
Maksimum SPL ³ :	103 dB ort. Sürekli Pembe Gürültü (109 dB tepe)	
Hassasiyet ⁴ :	86 dB, 1W/1m (ort. 100 Hz - 10 kHz)	
Kapsama Açısı ⁵ :	100° x 100°	
Yönlülük Faktörü (Q):	5.8 (ortalama 1kHz - 16kHz)	
Yönlülük İndeksi (DI):	7.2 dB (ortalama 1kHz - 16kHz)	
Nominal Empedans:	8 ohm (THRU ayarı)	8 ohm
Crossover Türü:	2. sıra düşük geçiş, 2. sıra yüksek geçiş	

Devre

Transformatör Çıkışları:	70V: 15W, 7.5W, 3.7W, 1.8W 100V: 15W, 7.5W, 3.7W Ekleme Kaybı: <0.43 dB @ herhangi bir çıkış ayarı Thru Ayarı: 8Ω nominal	—
Önerilen Korumucu Yüksek Geçiş ⁶ :	70 Hz yüksek geçiş (24 dB/okt) (8Ω çalışma ve tüm 70V/100V çıkış ayarları için).	70 Hz yüksek geçiş (24 dB/okt)

Transdüserler

Düşük Frekans Sürücüsü:	76 mm (3.0 in), örgü fibreglas koni ve saf bütül kauçuk çerçeve ile Weather-Edge çerçeve koruması, yüksek sıcaklık Kapton™ ses bobini kalıbı, yüksek sıcaklık ses bobini kablosu, optimize edilmiş koni geometrisi, doğrusal süspansiyon örümceği, ve FEA için optimize edilmiş motor yapısı.	
Yüksek Frekans Sürücüsü:	13 mm (0.5 in) PEI diyafram, düşük viskoziteli ferro-manyetik akışkan ve hafif Kapton™ ses bobini kalıbı.	

Fiziksel

Kabin Materyali:	Yüksek Etkili Polistiren (HIPS), maksimum UV solma direnci için beyaz (-WH) üzerine yüksek UV dirençli boya.	
Izgara:	Yoğun çinko ve dayanıklı TGIC polyeester toz kaplama. MTC-23WMG-1 (&-WH), Weather-Max™ çok katmanlı köpük ve sıkı örgü buhar bariyeri arkalık ile.	
Kurulum:	InvisiBall™ duvar montaj sistemi dahildir. İki 6 mm ek noktası (üstte ve altta), opsiyonel MTC-23UB-1 (&-WH) U-aparatı için. Arka panelde ikincil güvenlik eki halka noktası.	
Çevre:	IEC529'a göre IP-44 (opsiyonel MTC-23WMG-1 WeatherMax™ ızgara ve MTC-PC2 ya da MTC-PC3 panel kapağı takıldığında IP-55.) Nem, tuz serpintisi, sıcaklığı ve UV için Mil Spec 810'un gereksinimlerini aşar. Tuz serpintisi için Mil-Std-202F gereksinimlerini ve asitli hava artı tuz serpintisi için ASTM G85'in gereksinimlerini geçer. Özellikle zor koşullarda ve yağmuru uzak tutmak için opsiyonel MTC-23WMG-1 WeatherMax™ ızgara.	
Sonlandırma:	Vidalı terminal seridi, çinko kaplama bakır taban, nikel kaplama metal vidalar ve pullar. 9 mm'ye kadar dış ve 4 mm'ye kadar iç açık kulaklar (#6, #8 ya da #10 kulak), artı çıplak kablo (12 AWG/2.5 mm2.5'ye kadar) bağlanabilir. Opsiyonel MTC-PC2 ve MTC-PC3 koruyucu panel kapakları ilave hava durumu koruması amacıyla yalıtımlı giriş sunmak için kullanılabilir.	
Kurum Değerleri:	ROHS uyumlu; Transformatör UL1876'ya göre UL tescillidir.	ROHS uyumlu
Renkler:	Siyah (RAL9004) ya da beyaz (-WH, RAL9016)	
Boyutlar (Y x G x D) ⁷ :	200 x 141 x 111 mm; InvisiBall duvar montaj aparatı üzerine monte edildiğinde 141 mm toplam derinlik.	
Net Ağırlık:	1.8 kg	1.6 kg
Kargo Ağırlığı:	Çiftli paket (2 hoparlör) için 3.85 kg, master paketi (6 hoparlör) için 12.0 kg	Çiftli paket (2 hoparlör) için 3.5 kg (7.6 lbs), master paketi (6 hoparlör) için 11.0 kg (24.3 lbs)
Dahili Aksesuarlar:	InvisiBall™ duvar montaj sistemi, 4 mm x 80 mm altıgen anahtar	
Opsiyonel Aksesuarlar:	MTC-23UB-1 – Yolk tipi U-aparatı (&-WH) MTC-23WMG-1 – WeatherMax ızgara ve arkalık (&-WH) MTC-23CM – Tavan Montaj InvisiBall adaptörü (&-WH)	

1 Yarım alanda (duvarda, 2 π).

2 8 Ω ayarda (Control 23-1). Sürekli Pembe Gürültü Değeri, 6 dB tepe faktörlü IEC şekilli pembe gürültüdür. Sürekli Program Gücü sistemin normal konuşma ve müzik programı materyali işleme kapasitesinin klasik bir ifadesidir ve Sürekli Pembe Gürültü Değerinin 3 dB üstü olarak tanımlanır.

3 Hassasiyet ve güç yönetiminden, güç sıkıştırması için özel olarak THRU ayarında hesaplanmıştır. (3 Hassasiyet ve güç yönetiminden hesaplanmıştır, güç sıkıştırması için özeldir (Control 23-1L).

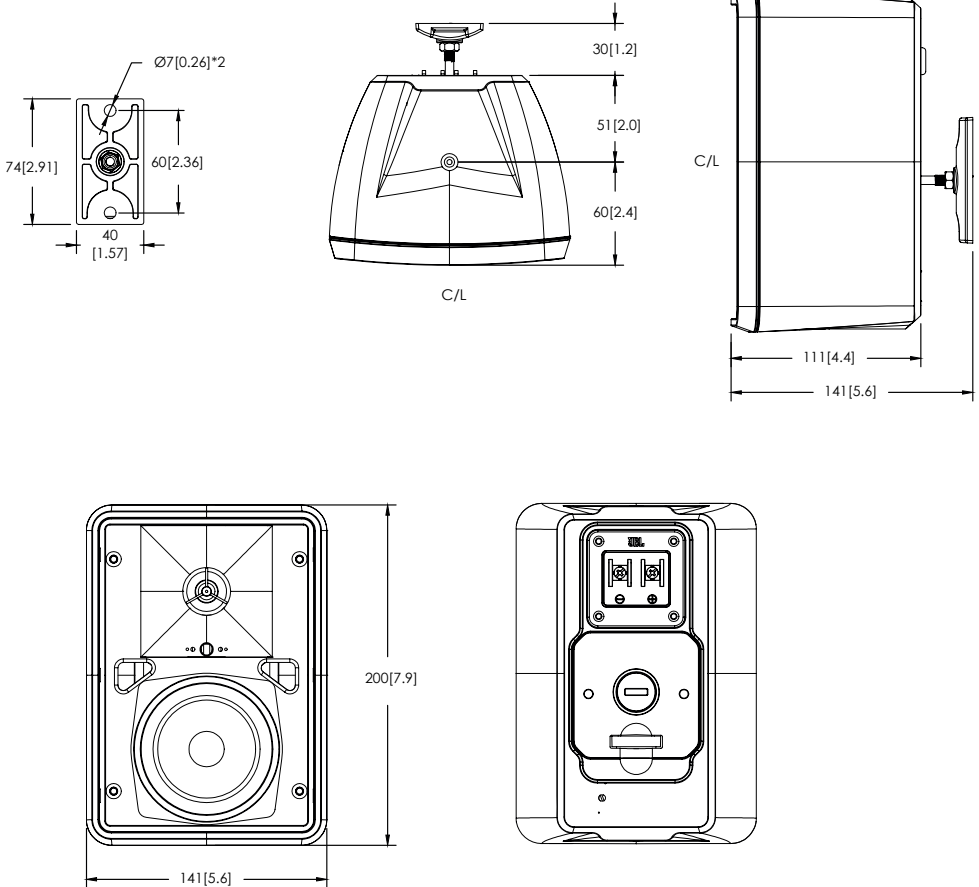
4 Yarım alan (duvarda) ortalama 100 Hz - 10 kHz, 2.83V.

5 Kapsama açısı (-6 dB) ortalama 1.5 kHz ila 12 kHz.

6 Rezonans frekansı altında sürüşe karşı ve transformatörü doyunluk dışında tutmak için koruma.

7 Dikey yönde

BOYUTLAR



» CONTROL 25-1 / CONTROL 25-1L

	Control 25-1	Control 25-1L
Frekans Aralığı (-10 dB):	60 Hz ila 20 kHz	
Frekans Yanıtı (+/-3 dB) 1:	85 Hz - 17 kHz	
Güç Değerleri ² :	200 W Sürekli Program (2 saat) 100 W (400W tepe), Sürekli Pembe Gürültü (2 saat) 75 W (300W tepe), Sürekli Pembe Gürültü (100 saat)	
Maksimum Giriş Voltajı:	25.3 V RMS (2 saat), 50.6 V tepe	
Maksimum SPL ³ :	110 dB ort. Sürekli Pembe Gürültü (116 dB tepe)	
Hassasiyet ⁴ :	90 dB, 1W/1m (ort. 100 Hz - 10 kHz)	
Kapsama Açısı ⁵ :	100° x 100°	
Yönlülük Faktörü (Q):	6.04 (ortalama 1kHz - 16kHz)	
Yönlülük İndeksi (DI):	7.6 dB (ortalama 1kHz - 16kHz)	
Nominal Empedans:	8 ohm (THRU ayarı)	8 ohm (THRU ayarı)
Crossover Türü:	2. sıra düşük geçiş, 3. sıra yüksek geçiş	

Devre:

Transformatör Çıkışları:	70V: 30W, 15W, 7.5W, 3.7W 100V: 30W, 15W, 7.5W Ekleme Kaybı <0.94 dB @ herhangi bir çıkış ayarı Thru Ayarı: 8Ω nominal	—
Önerilen Koruyucu Yüksek Geçiş ⁶ :	60 Hz yüksek geçiş (24 dB/okt) (8Ω çalışma ve tüm 70V/100V çıkış ayarları için).	

Transdüserler:

Düşük Frekans Sürtücüsü:	135 mm (5.25 in), örgü fiberglas koni ve saf bütül kauçuk çerçeve ile Weather-Edge çerçeve koruması, yüksek sıcaklık fiberglas ses bobini kalıbı, yüksek sıcaklık ses bobini kablosu, optimize edilmiş koni geometrisi, doğrusal süspansiyon örümceği, ve FEA için optimize edilmiş motor yapısı.	
Yüksek Frekans Sürtücüsü:	19 mm (0.75 in) PEI diyafram, düşük viskoziteli ferro-manyetik akışkan ve hafif Kapton™ ses bobini kalıbı.	

Fiziksel:

Kabin Materyali:	Yüksek Etkili Polistiren (HIPS), maksimum UV solma direnci için beyaz (-WH) üzerine yüksek UV dirençli boya.	
Izgara:	Yoğun çinko ve dayanıklı TGIC polyester toz kaplama. MTC-25WMG-1 (&-WH), WeatherMax™ çok katmanlı köpük ve sıkı örgü buhar bariyeri arkalık ile.	
Kurulum:	InvisiBall duvar montaj sistemi dahildir. İki 6 mm ek noktasi (üstte ve altta), opsiyonel MTC-25UB-1 (&-WH) U-ayarı. Arka panelde ikincil güvenliğin eki halka noktası.	
Çevre:	IEC529'a göre IP-44 (opsiyonel MTC-25WMG-1 WeatherMax™ ızgara ve MTC-PC2 ya da MTC-PC3 panel kapağı takıldığında IP-55) Nem, tuz serpintisi, sıcaklığı ve UV için Mil Spec 810'un gereksinimlerini aşar. Tuz serpintisi için Mil-Std-202F gereksinimlerini ve asitli hava artı tuz serpintisi için ASTM G85'in gereksinimlerini geçer. Özellikle zor koşullarda ve yağmuru uzak tutmak için opsiyonel MTC-25WMG-1 WeatherMax™ ızgara.	
Sonlandırma:	Vidalı terminal seridi, çinko kaplama bakır taban, nikel kaplama metal vidalar ve pullar. 9 mm'ye kadar dış ve 4 mm'ye kadar iç açık kulaklar (#6, #8 ya da #10 kulak), artı çıplak kablo (12 AWG/2.5 mm2.5'ye kadar) bağlanabilir. Opsiyonel MTC-PC2 ve MTC-PC3 koruyucu panel kapakları ilave hava durumu koruması amacıyla yalıtımlı giriş sunmak için kullanılabilir.	
Kurum Değerleri:	ROHS uyumlu; Transformatör ULI876'ya göre UL tescillidir.	ROHS uyumlu
Renkler:	Siyah (RAL9004) ya da beyaz (-WH, RAL9016)	
Boyutlar (Y x G x D) ⁷ :	243 x 188 x 145 mm; InvisiBall duvar montaj aparatı üzerine monte edildiğinde 203 mm (8.0 in) toplam derinlik.	
Net Ağırlık:	3.4 kg	3.0 kg
Kargo Ağırlığı:	Çiftli paket (2 hoparlör) için 8.16 kg	Çiftli paket (2 hoparlör) için 7.3 kg
Dahili Aksesuarlar:	InvisiBall™ duvar montaj sistemi, 6 mm x 100 mm altıgen anahtar	
Opsiyonel Aksesuarlar:	MTC-25UB-1 - Yolk tipi U-ayarı (&-WH) MTC-25WMG-1 - WeatherMax ızgara ve arkalık (&-WH) MTC-28/25CM - Tavan Montaj InvisiBall adaptörü (&-WH)	

1 Yarım alanda (duvarda, 2 π).

2 8 Ω ayarda (Control 25-1). Sürekli Pembe Gürültü Değeri, 6 dB tepe faktörlü IEC şekilli pembe gürültüdür. Sürekli Program Gücü sistemin normal konuşma ve müzik programı materyali işleme kapasitesinin klasik bir ifadesidir ve Sürekli Pembe Gürültü Değerinin 3 dB üstü olarak tanımlanır.

3 Hassasiyet ve güç yönetiminden, güç sıkıştırması için özel olarak THRU ayarında hesaplanmıştır. (3 Hassasiyet ve güç yönetiminden hesaplanmıştır, güç sıkıştırması için özeldir (Control 25-1L).

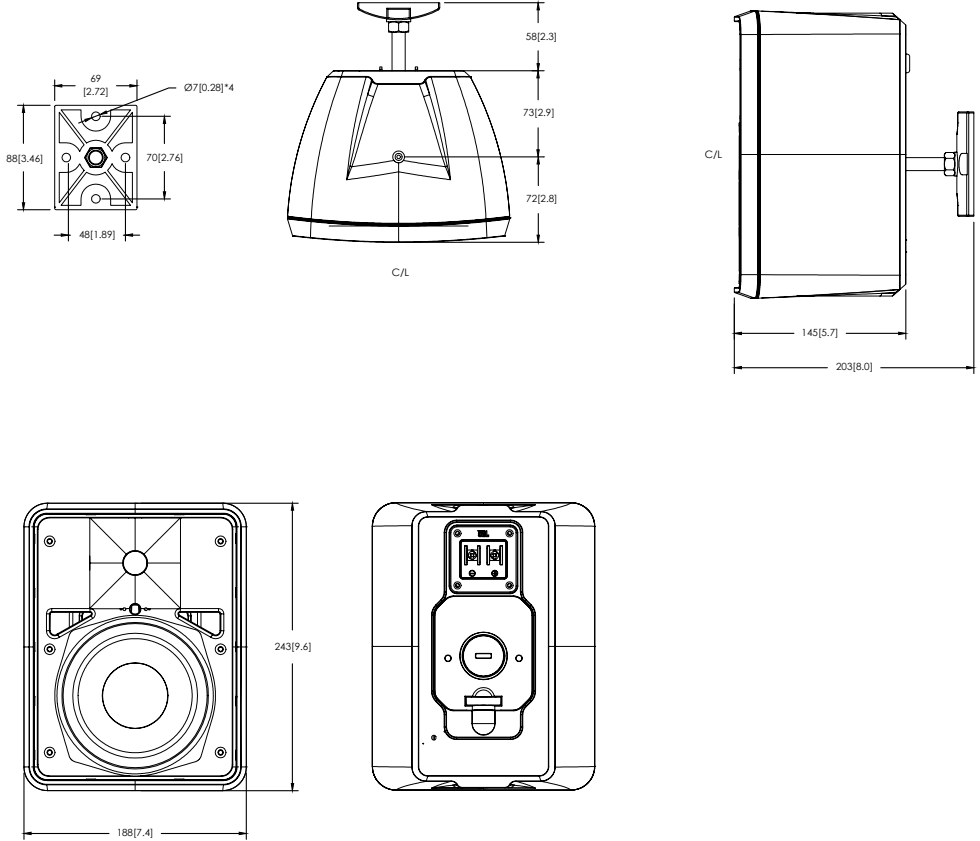
4 Yarım alan (duvarda) ortalama 100 Hz - 10 kHz, 2.83V.

5 Kapsama açısı (-6 dB) ortalama 1.5 kHz ila 12 kHz.

6 Rezonans frekansı altında sürüşe karşı ve transformatörü doygunluk dışında tutmak için koruma.

7 Dikey yönde

BOYUTLAR



» CONTROL 28-1 / CONTROL 28-1L

	Control 28-1	Control 28-1L
Frekans Aralığı (-10 dB) ¹ :	45 Hz ila 20 kHz	
Frekans Yanıtı (+/-3 dB) ¹ :	62 Hz - 16 kHz	
Güç Değerleri ² :	240 W Sürekli Program (2 saat) 120 W (480W tepe), Sürekli Pembe Gürültü (2 saat) 90 W (360W tepe), Sürekli Pembe Gürültü (100 saat)	
Maksimum Giriş Voltajı:	27.5 V RMS (2 saat), 55.0 V tepe	
Maksimum SPL ³ :	112 dB ort. Sürekli Pembe Gürültü (118 dB tepe)	
Hassasiyet ⁴ :	91 dB, 1W/1m (ort. 100 Hz - 10 kHz)	
Kapsama Açısı ⁵ :	100° x 100°	
Yönlülük Faktörü (Q):	7.3 (ortalama 1kHz - 16kHz)	
Yönlülük İndeksi (DI):	8.3 dB (ortalama 1kHz - 16kHz)	
Nominal Empedans:	8 ohm (THRU ayarı)	8 ohm
Crossover Türü:	2. sıra düşük geçiş, 1. sıra yüksek geçiş, artı birleşik şekillendirme	

Devre:

Transformatör Çıkışları:	70V: 60W, 30W, 15W, 7.5W 100V: 60W, 30W, 15W Ekleme Kaybı: <0.94 dB @ herhangi bir çıkış ayarı Thru Ayarı: 8Ω nominal	-
Önerilen Koruyucu Yüksek Geçiş ⁶ :	8Ω çalışma artı 15W ve 7.5W çıkışlar için 45 Hz yüksek geçiş (24 dB/okt); 30W çıkış için 55 Hz; 60W çıkış için 65 Hz.	45 Hz yüksek geçiş (24 dB/okt)

Transdüserler:

Düşük Frekans Sürücüsü:	200 mm (8 in), örgü fiberglas koni ve saf bütül kauçuk çerçeve ile Weather-Edge çerçeve koruması, yüksek sıcaklık fiberglas ses bobini kalıbı, yüksek sıcaklık ses bobini kablosu, optimize edilmiş koni geometrisi, doğrusal süspansiyon örümceği, ve FEA için optimize edilmiş motor yapısı.	
Yüksek Frekans Sürücüsü:	25 mm (1 in) PEI diyafram, düşük viskoziteli ferromanyetik alüminyum ve hafif Kapton™ ses bobini kalıbı.	

Fiziksel:

Kabin Materyali:	%10 cam dolgu, Yüksek Etkili Polistiren (HIPS), maksimum UV solma direnci için beyaz (-WH) üzerine yüksek UV dirençli boya.	
İzgaralar:	Yoğun çinko ve dayanıklı TGIC polyester toz kaplama. MTC-28WMG-1 (&-WH), WeatherMax™ çok katmanlı köpük ve sıkı örgü buhar bariyeri arkalık ile.	
Kurulum:	InvisiBall duvar montaj sistemi dahildir. İki 6 mm ek noktası (üstte ve altta), opsiyonel MTC-28WMG-1 (&-WH) U-aparatu. Arka panelde ikincil güvenlik eki halka noktası.	
Çevre:	IEC529'a göre IP-44 (opsiyonel MTC-28WMG-1 WeatherMax™ izgaralar ve MTC-PC2 ya da MTC-PC3 panel kapağı takıldığında IP-55) Nem, tuz serpintisi, sıcaklığı ve UV için Mil Spec 810'ün gereksinimlerini aşar. Tuz serpintisi için Mil-Std-202F gereksinimlerini ve asitli hava artı tuz serpintisi için ASTM G85'in gereksinimlerini geçer. Özellikle zor koşullarda ve yağmuru uzak tutmak için opsiyonel MTC-28WMG-1 WeatherMax™ izgaralar.	
Sonlandırma:	Vidalı terminal seridi, çinko kaplama bakır taban, nikel kaplama metal vidalar ve pullar. 9 mm'ye kadar dış ve 4 mm'ye kadar iç açık kulaklar (#6, #8 ya da #10 kulak), artı çıplak kablo (12 AWG/2.5 mm ² 'ye kadar) bağlanabilir. Opsiyonel MTC-PC2 ve MTC-PC3 koruyucu panel kapakları ilave hava durumu koruması amacıyla yalıtımlı giriş sunmak için kullanılabilir.	
Kurum Değerleri:	ROHS uyumlu; Transformatör UL1876'ya göre UL tescillidir.	ROHS uyumlu
Renkler:	Siyah (RAL9004) ya da beyaz (-WH, RAL9016)	
Boyutlar (Y x G x D) ⁷ :	386 x 282 x 219 mm; InvisiBall duvar montaj aparatı üzerine monte edildiğinde 277 mm toplam derinlik.	
Net Ağırlık:	6.8 kg	6.2 kg
Kargo Ağırlığı:	Çiftli paket (2 hoparlör) için 15.4 kg	Çiftli paket (2 hoparlör) için 13.4 kg
Dahili Aksesuarlar:	InvisiBall™ duvar montaj sistemi, 6 mm x 180 mm altgen anahtar	
Opsiyonel Aksesuarlar:	MTC-28UB-1 - Yolc tipi U-aparatu (&-WH) MTC-28WMG-1 - WeatherMax izgaralar ve arkalık (&-WH) MTC-28/25CM - Tavan Montaj InvisiBall adaptörü (&-WH)	

1 Yarım alanda (duvarda, 2 π).

2 8 Ω ayarda (Control 28-1). Sürekli Pembe Gürültü Değeri, 6 dB tepe faktörlü IEC şekilli pembe gürültüdür. Sürekli Program Gücü sistemin normal konuşma ve müzik programı materyali işleme kapasitesinin klasik bir ifadesidir ve Sürekli Pembe Gürültü Değerinin 3 dB üstü olarak tanımlanır.

3 Hassasiyet ve güç yönetiminden, güç sıkıştırması için özel olarak THRU ayarında hesaplanmıştır. (3 Hassasiyet ve güç yönetiminden hesaplanmıştır, güç sıkıştırması için özeldir (Control 28-1L).

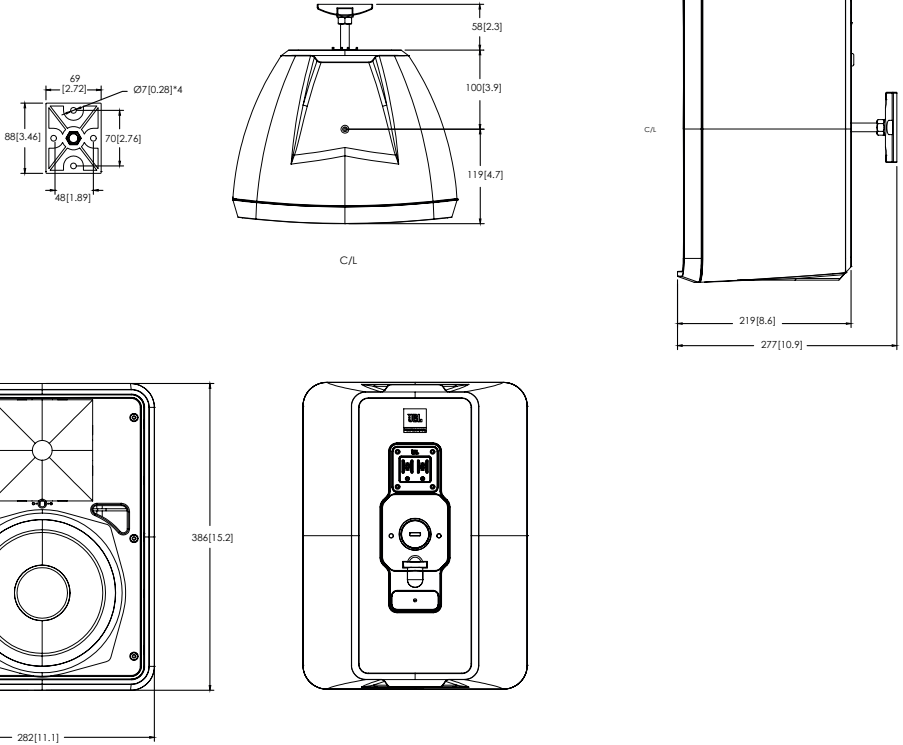
4 Yarım alan (duvarda) ortalama 100 Hz - 10 kHz, 2.83V.

5 Kapsama açısı (-6 dB) ortalama 1.5 kHz ila 12 kHz.

6 Rezonans frekansı altında sürüşe karşı ve transformatörü doygunluk dışında tutmak için koruma.

7 Dikey yönde

BOYUTLAR



» **CONTROL 29AV-1**

Frekans Aralığı (-10 dB) ¹ :	37 Hz –18 kHz
Frekans Yanıtı (± 3 dB) ¹ :	43 Hz – 15 kHz
100 Hr Güç Kapasitesi ² :	300 Watt Sürekli Program Gücü 150 Watt Sürekli Pembe Gürültü
Maximum SPL @ 1m ³ :	Kısa Süreli: 118 dB; Uzun Süreli: 112 dB
Nominal Hassasiyet ⁴ :	90 dB, 1W @ 1 m (3.3 ft)
Nominal Kapsama Açısı ³ :	110° Y x 85° D, döndürülebilir
Yönlülük Faktörü (Q):	6.7, ortalama 500 Hz ila 16 kHz
Yönlülük İndeksi (DI):	8.3 dB, ortalama 500 Hz ila 16 kHz
Nominal Empedans:	8 ohm
Minimum Empedans:	6.3 ohm @ 230 Hz 3.3 ohm @ 4.1 kHz
Crossover Türü:	3. sıra Yüksek Geçiş, 2. sıra Düşük Geçiş, empedans dengeleme, 2.5 kHz crossover frekansı
Transformatör Çıktıları:	70V: 110W, 55W, 28W & 14W 100V: 110W, 55W, & 28W Thru Konumu: 8Ω nominal
Önerilen Yüksek Geçiş:	Çizelgeye bakın

Transdüserler:

Düşük Frekans:	200 mm (8 in) kevlar koni ve saf bütül kauçuk çerçeve, fiberglas kalıp içinde 50 mm (2 in) ses bobini
Yüksek Frekans:	25 mm (1 in) sıkıştırma sürücüsü, saf titanyum diyafram ve patentli JBL elmas çerçeve

Fiziksel:

Kabin Materyali:	Yüksek etkili polistiren
Izgara:	Isıyla sertleştirilen kompozit kaplama çelik
Aşırı Yük Koruması:	Ağı ve transdüserleri korumak için tam aralıklı güç sınırlandırması İleri düzeyde aşırı yük koşullarında koruma için servisi yapılabilir dahili sigorta.
Çevre:	IEC 529 IP-X4 sıçrama önleme derecesi. Nem, tuz serpintisi, sıcaklığı ve UV için Mil Spec 810'un gereksinimlerini aşar. Tuz serpintisi için Mil-Std-202F gereksinimlerini geçer.
Sonlandırma:	Vidalı terminal şeridi, çinko kaplama bakır taban, nikel plaka metal vidalar/pullar. 9 mm'ye kadar dış ve 4 mm'ye kadar iç açık kulaklar (#6, #8 ya da #10 kulak), artı çıplak kablo (12 AWG/2.5 mm ² 'ye kadar) bağlanabilir.
Güvenlik Kurumu Değerleri:	Transformatör, UL1876 listesindedir.
Renkler:	Siyah ya da beyaz (-WH)
Boyutlar (Y x G x D):	520 x 306 x 277 mm
Net Ağırlık (ea):	12.2 kg
Kargo Ağırlığı (ea):	14.0 kg
Dahili Aksesuarlar:	1 adet MTC-PC2 giriş paneli kapağı, InvisiBall montaj tabanı, 6 mm x 260 mm InvisiBall Altıgen anahtar.
Opsiyonel Aksesuarlar:	Hoparlör MTC-29UB tavan U- aparatından kurmak için MTC-29CM.

1 Yarım alanda.

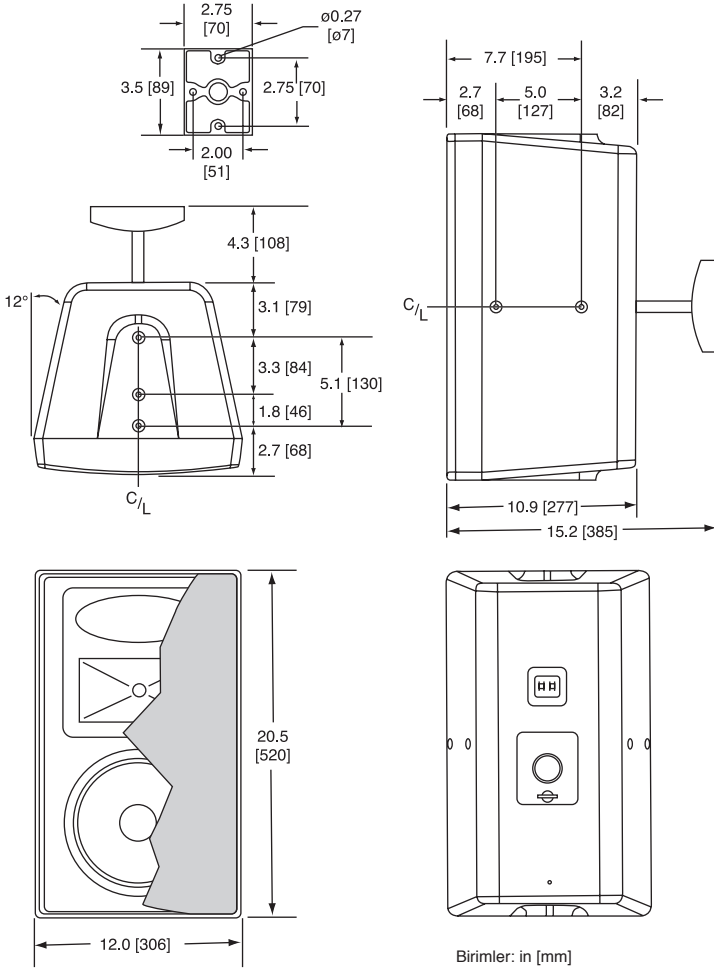
2 Sürekli Pembe Gürültü Değeri, sürekli 100 saat için 6 dB tepe faktörlü IEC şekilli pembe gürültüdür. Sürekli Program Gücü sistemin normal konuşma ve müzik programı materyali işleme kapasitesinin klasik bir ifadesidir ve Sürekli Pembe Gürültü Değerinin 3 dB üstü olarak tanımlanır.

3 Hassasiyet ve güç yönetiminden hesaplanmıştır. Güç sıkıştırması hesaba katılmamıştır.

4 Yarım alan, ortalama 100 Hz ila 10 kHz

5 2 kHz ila 14 kHz

BOYUTLAR



» CONTROL 30

Frekans Aralığı (-10 dB) ¹ :	38 Hz – 17 kHz
Frekans Yanıtı (± 3 dB) ¹ :	40 Hz – 16 kHz
100 Hr Güç Kapasitesi ² :	500 Watt Sürekli Program Gücü 250 Watt Sürekli Pembe Gürültü
Maximum SPL @ 1m ³ :	Kısa Süreli: 123 dB; Uzun Süreli: 117 dB
Nominal Hassasiyet ⁴ :	93 dB, 2.83V @ 1m (3.3 ft)
Nominal Kapsama Açısı ⁵ :	120° Y x 110° D
Yönlülük Faktörü (Q):	5.2, ortalama 500 Hz ila 10 kHz
Yönlülük İndeksi (DI):	7.1 dB, ortalama 500 Hz ila 10 kHz
Nominal Empedans:	4 ohm
Crossover Türü:	3. sıra Düşük Geçiş LF, 2. sıra Yüksek Geçiş/3. sıra Düşük Geçiş MF, 3. sıra Yüksek Geçiş HF, artı birleşik şekillendirme devresi.
Transformatör Çıktıları:	70V: 150W, 75W, 38W, 19W 100V: 150W, 75W, 38W Thru Konumu: 4Ω nominal
Önerilen Yüksek Geçiş:	Çizelgeye bakın

Transdüserler:

Düşük Frekans:	250 mm (10 in) fiberglas/Kevlar® koni ve saf bütül kauçuk çerçeve, fiberglas kalıp üzerinde 50 mm (2 in) ses bobini, neodimyum mıknatıs
Orta Frekans:	125 mm (5 in) anodize alüminyum koni ve EPDM kauçuk (Etilen ve Propilen Terpolimer) çerçeve, fiberglas kalıp üzerinde 25 mm (1 in) ses bobini
Yüksek Frekans:	25 mm (1 in) sıkıştırma sürücüsü, saf titanyum diyafram ve patentli JBL elmas çerçeve

Fiziksel:

Kabin Materyali:	Yüksek Darbe Dayanımlı Polistiren (HIPS) ve %10 cam dolgu artı patent bekleyen dahili 5 mm köpüklü poliüretan ikincil kalıp
Izgara:	Isıyla sertleştirilen kompozit kaplama çelik, WeatherMax çok katmanlı köpük
Aşırı Yük Koruması:	Ağı ve transdüserleri korumak için SonicGuard tam aralıklı güç sınırlandırması
Çevre:	IEC 529 IP-X5 değeri. Nem, tuz serpintisi, sıcaklığı ve UV için Mil Spec 810'un gereksinimlerini aşar. Tuz serpintisi için Mil-Std-202F gereksinimlerini geçer.
Sonlandırma:	Vidalı terminal şeridi, çinko kaplama bakır taban, nikel plaka metal vidalar/pullar. 9 mm'ye kadar dış ve 4 mm'ye kadar iç açık kulaklar (#6, #8 ya da #10 kulak), artı çıplak kablo (12 AWG/2.5 mm ² 'ye kadar) bağlanabilir.
Güvenlik Kurumu Değerleri:	Transformatör, UL1876 listesindedir.
Renkler:	Siyah ya da beyaz (-WH)
Boyutlar (Y x G x D):	593 x 372 x 345 mm (23.3 x 14.6 x 13.5 in)
Ağırlık (ea):	18.9 kg (42 lb)
Kargo Ağırlığı (ea):	20.3 kg (45 lb)
Dahili Aksesuarlar:	1 adet MTC-PC2 giriş paneli kapağı, InvisiBall montaj tabanı, 6 mm x 305 mm InvisiBall Altıgen anahtar.
Opsiyonel Aksesuarlar:	MTC-30MK-WH Marine Izgara Kiti, bölme vidaları için izgarayı ve koruyucu kapağı içerir. Yalnızca beyaz. Hoparlörü tavandan aşağı yönde kurmak için MTC-30CM (-WH). MTC-30UB (-WH) U-Aparat

1 Yarım alanda

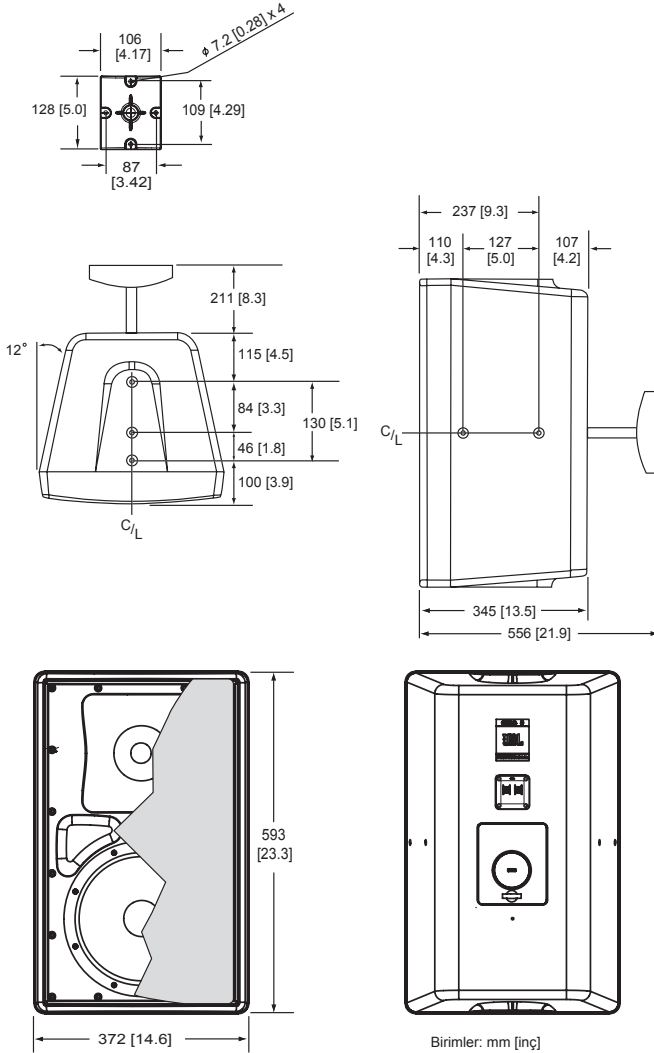
2 Sürekli Pembe Gürültü Değeri, sürekli 100 saat için 6 dB tepe faktörlü IEC şekilli pembe gürültüdür. Sürekli Program Gücü sistemin normal konuşma ve müzik programı materyali işleme kapasitesinin klasik bir ifadesidir ve Sürekli Pembe Gürültü Değerinin 3 dB üstü olarak tanımlanır.

3 Hassasiyet ve güç yönetiminden hesaplanmıştır; güç sıkıştırması için özeldir.

4 Yarım alan, ortalama 100 Hz ila 10 kHz

5 500 Hz ila 10 kHz

BOYUTLAR



» **CONTROL 31**

Frekans Aralığı ¹ (-10 dB):	33Hz – 19kHz
Frekans Yanıtı ¹ (±3 dB):	42Hz – 14kHz
Güç Değerleri ² :	250 W (1000 W tepe), 2 saat 200 W (800 W tepe), 100 saat
Maksimum SPL @ 1m ³ :	116 dB sürekli (123 dB tepe)
Nominal Hassasiyet ⁴ :	92 dB
Kapsama Açısı ⁵ :	110° x 110°
Yönlülük Faktörü (Q):	5,7, ortalama 500 Hz ila 10 kHz
Yönlülük İndeksi (DI):	7,3 dB, ortalama 500 Hz ila 10 kHz
Nominal Empedans:	8 ohm
Crossover Türü:	2ç sıra düşük geçiş, 2. sıra yüksek geçiş, artı birleşik şekillendirme devresi.
Transformatör Çıktıları:	70V: 150W, 75W, 38W, 19W 100V: 150W, 75W, 38W Ekleme Kaybı: <0.65 dB @ herhangi bir çıkış ayarı Thru Ayarı: 8Ω nominal
Önerilen Yüksek Geçiş:	Herhangi bir transformatör çıkışı ve 8Ω çalışma için koruyucu 40 Hz yüksek geçiş (24 dB/okt).

Transdüserler:

Düşük Frekans:	250 mm (10 in) örgü fiberglas koni ve saf bütül kauçuk çerçeve, yüksek sıcaklık fiberglas ses bobini kalıbı üzerinde 52 mm (2 in) ses bobini, optimize edilmiş koni geometrisi, doğrusal süspansiyon örümceği, FEA optimize edilmiş motor yapısı, direk parçası üzerinde alüminyum halka.
Yüksek Frekans:	JBL 2414H-C sıkıştırma sürücüsü ve 25 mm (1 in) diyafram ve ses bobini çapı, yüksek sıcaklık polimer diyafram, JBL patentli tasarım, akışkan soğutmalı.

Fiziksel:

Kabin Materyali:	Yüksek etkili Polistiren (HIPS) ve %10 cam dolgu artı ilave kabin yoğunluğu için patent bekleyen dahili 5 mm köpüklü poliüretan ikincil kalıp.
Izgara:	Çinko kaplama ve ısıyla sertleştirilen kompozit kaplama çelik, WeatherMax™ çok katmanlı köpük ve sıkı örgü buhar bariyeri.
Kurulum:	InvisiBall duvar montaj sistemi dahildir. Kabin üzerinde süspansiyon ya da opsiyonel U- aparatı için onn adet 6 mm ek noktası. Arka panelde bir adet 6 mm ikincil güvenlik ek noktası (döme omuzlu çelik delikli civata, dahil değildir).
Çevre:	IEC529'a göre IP-55. Nem, tuz serpintisi, sıcaklığı ve UV için Mil Spec 810'un gereksinimlerini aşar. Tuz serpintisi için Mil-Std-202F gereksinimlerini geçer. Opsiyonel MTC-30MK marine-kiti ızgara yüksek aşındırıcı ortamlarda dayanıklılığı artırır.
Sonlandırma:	Vidalı terminal şeridi, çinko kaplama bakır taban, nikel kaplama metal vidalar ve pullar. 9 mm'ye kadar dış ve 4 mm'ye kadar iç açık kulaklar (#6, #8 ya da #10 kulak), artı cıplak kablo (12 AWG/2.5 mm2.5'ye kadar) bağlanabilir.
Kurum Değerleri:	Transformatör, UL1876 listesinde dir.
Renkler:	Siyah (RAL9004) ya da Beyaz (-WH, RAL9003)
Boyutlar:	593 x 372 x 345 mm
Ağırlık (ea):	18.8 kg
Kargo Ağırlığı (ea):	22.0 kg
Dahili Aksesuarlar:	1 adet MTC-PC2 giriş paneli kapağı, InvisiBall duvar montaj sistemi, 6 mm x 305 mm InvisiBall Altıgen anahtar.
Opsiyonel Aksesuarlar:	Siyah ya da beyaz (-WH) MTC-30MK Marine-Kiti Izgara, ızgara ve bölme vidaları için koruyucu kapaklardan oluşur. Hoparlörü tavadan kurmak için MTC-30CM (&-WH) Tavan Montaj Adaptörü. MTC-30UB (&-WH) U-Aparat

1 Yarım alanda (duvarda, 2 π).

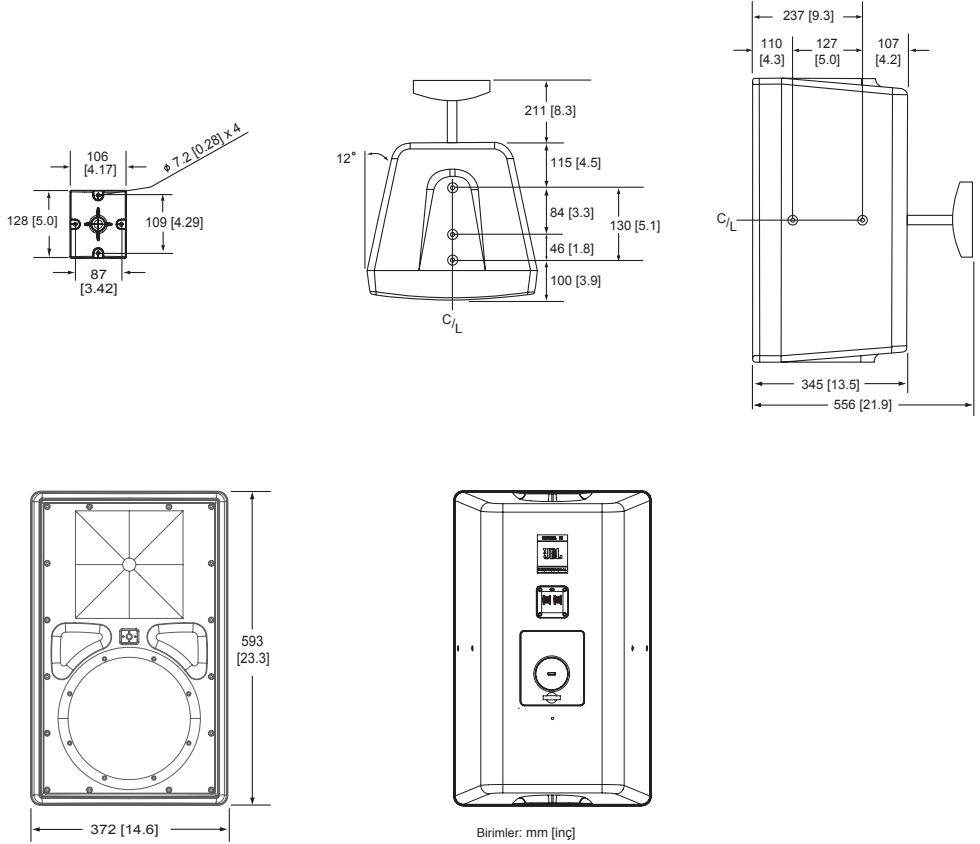
2 8 Ω ayarda (Control 28-1). Sürekli Pembe Gürültü Değeri, 6 dB tepe faktörlü IEC şekilli pembe gürültüdür. Sürekli Program Gücü sistemin normal konuşma ve müzik programı materyali işleme kapasitesinin klasik bir ifadesidir ve Sürekli Pembe Gürültü Değeri 3 dB üstü olarak tanımlanır.

3 Hassasiyet ve güç yönetiminden, güç sıkıştırması için özel olarak hesaplanmıştır.

4 Yarım alan (duvarda) ortalama 100 Hz - 10 kHz, 2.83V.

5 Kapsama açıları tipik olarak 600 Hz - 4 kHz aralığında ve ortalama olarak 300 Hz ile 16 kHz arasındadır.

BOYUTLAR



» **CONTROL SB2210**

Frekans Aralığı (-10 dB):	38 Hz - 500 Hz
Frekans Yanıtı (-3 dB):	48 Hz - 95 Hz
Güç Değerleri ² :	500 W (2000W tepe), Sürekli Pembe Gürültü (2 saat) 1000W Sürekli Program (2 saat) 400 W (1600W tepe), Sürekli Pembe Gürültü (100 saat)
Maksimum Giriş Voltajı:	60.0VRMS (2 saat), 120 V tepe
Hassasiyet ¹ :	Yarım alanda 95 dB, 1W @ 1m (2 π yükleme, ortalama 50 - 90 Hz)
Maks SPL ³ :	Yarım alanda 122 dB, (2 π yükleme)
Nominal Empedans:	8 Ω
Minimum Empedans:	7.2 Ω @ 160 Hz
Önerilen Filtre:	45 Hz, 24 dB/okt yüksek geçiş filtresi

Transdüserler:

Düşük Frekans:	İki adet 250 mm (10 inç) çaplı LF sürücüsü, uzun yayılım tasarımı, örgü fiberglas konisi, ileri düzeyde sönümlendirilmiş bütül kauçuk çerçeve, doğrusal süspansiyon örümcek, yüksek sıcaklık anodize alüminyum ses bobini kalıbı, yüksek sıcaklık ses bobini kablosu ve bobin yapışkanı, FEA için optimize edilmiş motor yapısı, alüminyum iletken halka.
----------------	---

Fiziksel:

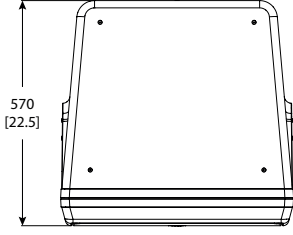
Kabin Materyali:	%10 cam dolgulu Yüksek Etkili Polistiren (HIPS) ve dahili 8 mm poliüretan baskı kalıp, beyaz (-WH) modelde maksimum UV solma direnci için yüksek UV dirençli boya.
Izgara:	Isıyla sertleştirilen kompozit kaplama çelik, çinko kaplama, 3 katmanlı köpük arkalık.
Çevre:	Dahili MTC-PC2 terminal panel kapağı ile kurulduğunda IEC529'a göre IP-45. Nem, tuz serpintisi, sıcaklığı ve UV için Mil Spec 810'un gereksinimlerini aşar. Tuz serpintisi için Mil-Std-202F gereksinimlerini geçer.
Terminaller:	Vidalı terminal şeridi, çinko kaplama bakır taban, nikel plaka metal vidalar/pullar: 9 mm'ye kadar dış ve 4 mm'ye kadar iç açık kulaklar (#6, #8 ya da #10 kulak), artı çıplak kablo (12 AWG/2.5 mm ² 'ye kadar) bağlanabilir. Opsiyonel MTC-PC2 ve MTC-PC3 koruyucu panel kapakları ilave hava durumu koruması amacıyla yalıtımlı giriş sunmak için kullanılabilir.
Kurum Değerleri:	ROHS uyumlu Opsiyonel MTC-SBT300 transformatör ULI876'ya göre UL tescillidir.
Renkler:	Siyah ya da beyaz (-WH)
Boyutlar (Y x G x D7):	355 x 590 x 570 mm (14 x 23.3 x 22.5 in.)
Net Ağırlık:	23.31 kg (51.4 lb)
Kargo Ağırlığı:	25.85 kg (57.0 lb)
Dahili Aksesuarlar:	1 adet MTC-PC2 giriş paneli kapağı, 4 adet zemin ayağı, 4 adet meyilli rondela.
Opsiyonel Aksesuarlar:	MTC-210UB (&-WH) U-Aparat MTC-SBT300 70V/100V Transformatör, 300W çoklu çıkış, 4 adet dahili saplama kullanılarak arka giriş panelinin içine kurulur. Transformatör Çıkışları: 70V: 300W, 150W, 75W, 38W100V: 300W, 150W, 75W

1 Yarım alan, (2 π , zeminde olduğunda)

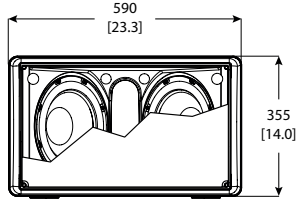
2 Sürekli Pembe Gürültü Değeri, 6 dB tepe faktörlü IEC şekilli pembe gürültüdür. Sürekli program gücü, Sürekli Pembe Gürültü Değerinin 3 dB üstü olarak tanımlanır.

3 Hassasiyet ve güç yönetiminden hesaplanmıştır, güç sıkıştırması için özeldir.

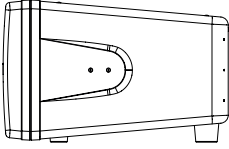
BOYUTLAR



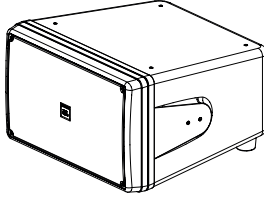
ÜST



ÖN



YAN





GARANTİ BELGESİ



Garanti Kartı Bilgisi

İthalatçı Firmanın	
Ünvanı	Ertekin Elektronik Tic. ve San. A.Ş.
Adresi	Kağıthane Ofispark, Merkez Mah. Bağlar Cad. No:14D/12 Kağıthane / İstanbul
Telefonu	0212 312 24 24
Faks	0212 249 35 12
e-posta	servis@ertekin.com.tr
Yetkilinin İmzası	
Firmanın Kaşesi	

Satıcı Firmanın	
Ünvanı	
Adresi	
Telefonu	
Faks	
e-posta	
Fatura Tarih ve Sayısı	
Teslim Tarihi ve Yeri	
Yetkilinin İmzası	
Firmanın Kaşesi	

Ürün Bilgileri	
Cinsi	Yüzey Montaj Hoparlörleri / Subwoofer
Markası	JBL
Modeli	Control Contractor (Control 23-1, Control 23-1L, Control 25-1, Control 25-1L, Control 28-1, Control 28-1L, Control 29AV-1, Control 30, Control 31, Control SB2210)
Bandrol ve Seri No	
Garanti Süresi	2 (iki) Yıl
Azami Tamir Süresi	20 (Yirmi) İş Günü



Garanti Şartları

- 1) Garanti süresi, malın teslim tarihinden itibaren başlar ve iki yıldır.
- 2) Malın bütün parçaları dahil olmak üzere tamamı garanti kapsamındadır.
- 3) Malın ayıplı olduğunun anlaşılması durumunda tüketici, 6502 sayılı Tüketicinin Korunması Hakkında Kanun'un 11. maddesinde yer alan;
 - a- Sözleşmeden dönme,
 - b- Satış bedelinden indirim isteme,
 - c- Ücretsiz onarılmasını isteme,
 - ç- Satılanın ayıpsız bir misli ile değiştirilmesini istemehaklarından birini kullanabilir.
- 4) Tüketicinin bu haklardan ücretsiz onarım hakkını seçmesi durumunda satıcı; işçilik masrafı, değiştirilen parça bedeli ya da başka herhangi bir ad altında hiçbir ücret talep etmeksizin malın onarımını yapmak veya yaptırmakla yükümlüdür. Tüketici ücretsiz onarım hakkını üretici veya ithalatçıya karşı da kullanabilir. Satıcı, üretici ve ithalatçı tüketicinin bu hakkını kullanmasından müteselsilen sorumludur.
- 5) Tüketicinin, ücretsiz onarım hakkını kullanması halinde malın;
 - Garanti süresi içinde tekrar arızalanması,
 - Tamiri için gereken azami sürenin aşılması,
 - Tamirinin mümkün olmadığı, yetkili servis istasyonu, satıcı, üretici veya ithalatçı tarafından bir raporla belirlenmesi durumlarında;tüketici malın bedel iadesini, ayıp oranında bedel indirimini veya imkân varsa malın ayıpsız misli ile değiştirilmesini satıcıdan talep edebilir. Satıcı, tüketicinin talebini reddedemez. Bu talebin yerine getirilmemesi durumunda satıcı, üretici ve ithalatçı müteselsilen sorumludur.
- 6) Malın tamir süresi 20 iş gününü geçemez. Bu süre, garanti süresi içerisinde mala ilişkin arızanın yetkili servis istasyonuna veya satıcıya bildirim tarihinde, garanti süresi dışında ise malın yetkili servis istasyonuna teslim tarihinden itibaren başlar. Malın arızasının 10 iş günü içerisinde giderilememesi halinde, üretici veya ithalatçı; malın tamiri tamamlanıncaya kadar, benzer özelliklere sahip başka bir malı tüketicinin kullanımına tahsis etmek zorundadır. Malın garanti süresi içerisinde arızalanması durumunda, tamirde geçen süre garanti süresine eklenir.
- 7) Malın kullanma kılavuzunda yer alan hususlara aykırı kullanılmasından kaynaklanan arızalar garanti kapsamı dışındadır.
- 8) Tüketici, garantiden doğan haklarının kullanılması ile ilgili olarak çıkabilecek uyuşmazlıklarda yerleşim yerinin bulunduğu veya tüketici işleminin yapıldığı yerdeki Tüketici Hakem Heyetine veya Tüketici Mahkemesi'ne başvurabilir.
- 9) Satıcı tarafından bu Garanti Belgesi'nin verilmemesi durumunda, tüketici Gümrük ve Ticaret Bakanlığı Tüketicinin Korunması ve Piyasa Gözetimi Genel Müdürlüğü'ne başvurabilir.

Manufacturer Company / Üretici Firma



JBL Professional

8500 Balboa Boulevard Northridge, CA 91329 USA
www.jblpro.com

Importer Company / İthalatçı Firma



elektronik tic. ve san. a.ş.

Ertekin Elektronik Sanayi ve Ticaret Anonim Şirketi

Kağıthane Ofispark, Merkez Mah. Bağlar Cad. No:14D/12 Kağıthane / İstanbul
Tel: +90 (212) 312 2424 | Faks: +90 (212) 249 35 12
www.ertekin.com.tr



Teknik Servis İletişim Bilgileri

Lütfen ürününüzü servise göndermeden önce iletişime geçiniz.

DTL Elektronik / Merkez Teknik

0212 2938688 - 0212 2938689

cemal.basar@dtlservis.com | www.dtlservis.com

www.ertekin.com.tr



@ertekinturkey

