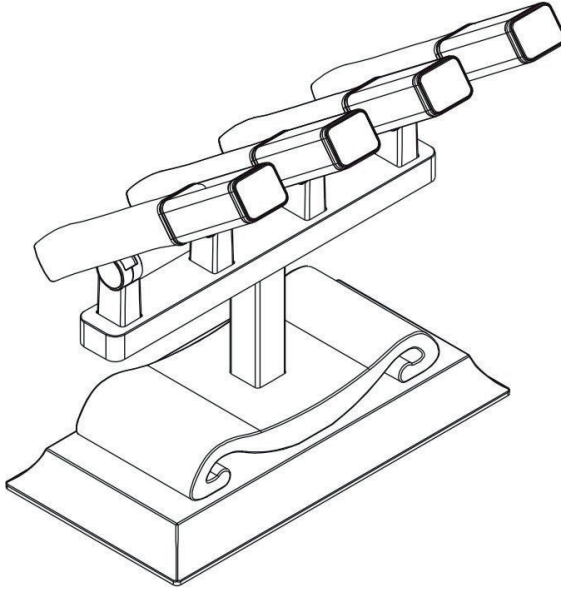




HT-71L

HT-72L

PROFESYONEL
KONDANSATÖR MİKROFONU



Kullanım Kılavuzu

(Bu ürünü kullanmadan önce bu kılavuzu dikkatlice okuyun ve gelecekte başvurmak üzere saklayın)

Bu ürünü seçtiğiniz ve profesyonellik, yüksek kalite ve güvenilirlikle eşanlamlı olan markamıza olan güveniniz için teşekkür ederiz.

Önlemler

- Bu cihazı kurmadan önce bu talimatları dikkatlice okuyun ve gelecekte başvurmak üzere bu kullanım kılavuzunu saklayın.
- UYARI: yanlış kurulum cihaza onarılamaz şekilde zarar verebilir.
- Cihazın çalıştırılmasının insanlara zarar vermemesine dikkat edin.
- Cihazı hava koşullarından korunan ve su ve nemden uzak bir yere yerleştirin.
- Bu cihazı ısı kaynaklarının (radyatörler, spot ışıkları, amplifikatörler vb.) yakınına yerleştirmeyin.
- Cihazın içine herhangi bir sıvı girmesini önleyin.
- Cihazın içinde kullanıcı tarafından bakımı yapılabilecek parça yok. Servis için yalnızca yetkili bir bakım merkezine başvurun.

Açıklama

Profesyonel kondansatör mikrofonu; kaliteli ses takviyesi, profesyonel kayıt, televizyon, konferans ve diğer zorlu ses alma uygulamaları için tasarlanmıştır. Ses mikserine bağlanabilir, toplantılarda, derslerde, öğretimde vb. yaygın olarak kullanılır.

Bu ürün **CE** direktiflerine uygundur.

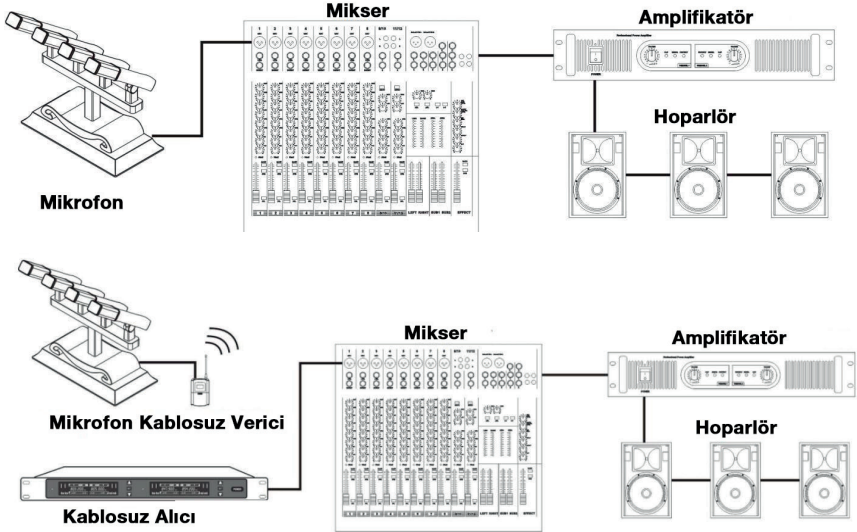
Sistem Özellikleri

- Hassas ve zarif yapısal tasarım, ergonomik ve son derece modern
- Dikdörtgen sütunlu mikrofon, mikrofonun eğim açısı ayarlanabilir
- Tek yönlü elektret kondansatör mikrofon
- Cep telefonları ve benzeri cihazlardan gelen RF parazitine karşı mükemmel bağışıklık
- Mikrofon sinyal çıkışı olarak arkada 3 pinli XLRM tipi soket
- Düşük empedanslı dengeli ses çıkışı
- Toplantılarda, derslerde, öğretimde ve diğer durumlarda yaygın olarak kullanılabilir

Teknik Özellikler

Mikrofon tipi:	Elektret
Polar pattern:	Hiperkardioid
Hassasiyet:	-35dB
Frekans tepkisi:	60Hz-16kHz
Güç kaynağı:	Phantom 48V DC
Çıkış konektörü:	XLR Erkek
Çıkış Empedansı:	1200Ω Denge
S/N Oranı:	65dB
T.H.D:	%1
Taban boyutları:	205x130x28 mm (2 Mikrofon için); 290x150x28 mm (4 Mikrofon için)
Ağırlık:	3,3 Kg (2 Mikrofon için); 5,1 Kg (4 Mikrofon için)

Bağlantılar



- ➔ Kusursuz bir ses üretimi elde etmek için, kullanıcı mikrofon kapsülünden 20 cm - 60 cm arasında bir mesafe korumalıdır.
- ➔ Mikrofon, mikser veya diğer cihazlardan doğrudan 48V fantomla çalıştırılabilir, ayrıca alıcıyla kablosuz iletimi desteklemek için kablosuz verici ünitesine de bağlayabilirsiniz.

Çalıřtırma önerileri

- Mikrofon hoparlöre çok yakın yerleřtirilirse veya kapsülü hoparlöre dođru yönlendirilirse, geri besleme üretebilir (Larsen etkisi).
Mikrofonu hoparlöre çok yakın yerleřtirmekten ve kapsülünü hoparlöre dođru yönlendirmekten kaçının. EĐER bu uygulamalara rađmen geri besleme duyarsanız, hoparlör sesini kısın.
- Anti-pop süngerini temiz tutmak önemlidir; sünger üzerindeki yabancı parçacıklar frekans tepkisini deđiřtirebilir. Anti-pop süngerini düzenli olarak ılık su ve hafif sabun kullanarak yıkayın, süngerini temiz suyla durulayın, ardından tekrar mikrofonu yerleřtirmeden önce süngerin iyice kurumasını bekleyin.
- Mikrofonun çok yüksek hassasiyeti nedeniyle, mikrofonun düşürülmemesine dikkat edin ve hasar görebileceđi için darbeden kaçının.
- Hassasiyeti ve performansı korumak için mikrofonu neme veya yüksek sıcaklıklara maruz bırakmaktan kaçının.



GARANTİ BELGESİ



Garanti Kartı Bilgisi

İthalatçı Firmanın	
Ünvanı	Ertekin Elektronik Tic. ve San. A.Ş.
Adresi	Kağıthane Ofispark, Merkez Mah. Bağlar Cad. No:14D/12 Kağıthane / İstanbul
Telefonu	0212 312 24 24
Faks	0212 249 35 12
e-posta	servis@ertekin.com.tr
Yetkilinin İmzası	
Firmanın Kaşesi	

Satıcı Firmanın	
Ünvanı	
Adresi	
Telefonu	
Faks	
e-posta	
Fatura Tarih ve Sayısı	
Teslim Tarihi ve Yeri	
Yetkilinin İmzası	
Firmanın Kaşesi	

Ürün Bilgileri	
Cinsi	PROFESYONEL KONDANSATÖR MİKROFONU
Markası	HTDZ
Modeli	HT-71L / HT-72L
Bandrol ve Seri No	
Garanti Süresi	2 (iki) Yıl
Azami Tamir Süresi	20 (Yirmi) İş Günü



Garanti Şartları

- 1) Garanti süresi, malın teslim tarihinden itibaren başlar ve iki yıldır.
- 2) Malın bütün parçaları dahil olmak üzere tamamı garanti kapsamındadır.
- 3) Malın ayıplı olduğunun anlaşılması durumunda tüketici, 6502 sayılı Tüketicinin Korunması Hakkında Kanun'un 11. maddesinde yer alan;
 - a- Sözleşmeden dönme,
 - b- Satış bedelinden indirim isteme,
 - c- Ücretsiz onarılmasını isteme,
 - ç- Satılanın ayıpsız bir misli ile değiştirilmesini istemehaklarından birini kullanabilir.
- 4) Tüketicinin bu haklardan ücretsiz onarım hakkını seçmesi durumunda satıcı; işçilik masrafı, değiştirilen parça bedeli ya da başka herhangi bir ad altında hiçbir ücret talep etmeksizin malın onarımını yapmak veya yaptırmakla yükümlüdür. Tüketici ücretsiz onarım hakkını üretici veya ithalatçıya karşı da kullanabilir. Satıcı, üretici ve ithalatçı tüketicinin bu hakkını kullanmasından müteselsilen sorumludur.
- 5) Tüketicinin, ücretsiz onarım hakkını kullanması halinde malın;
 - Garanti süresi içinde tekrar arızalanması,
 - Tamiri için gereken azami sürenin aşılması,
 - Tamirinin mümkün olmadığı, yetkili servis istasyonu, satıcı, üretici veya ithalatçı tarafından bir raporla belirlenmesi durumlarında;tüketici malın bedel iadesini, ayıp oranında bedel indirimini veya imkân varsa malın ayıpsız misli ile değiştirilmesini satıcıdan talep edebilir. Satıcı, tüketicinin talebini reddedemez. Bu talebin yerine getirilmemesi durumunda satıcı, üretici ve ithalatçı müteselsilen sorumludur.
- 6) Malın tamir süresi 20 iş gününü geçemez. Bu süre, garanti süresi içerisinde mala ilişkin arızanın yetkili servis istasyonuna veya satıcıya bildirim tarihinde, garanti süresi dışında ise malın yetkili servis istasyonuna teslim tarihinden itibaren başlar. Malın arızasının 10 iş günü içerisinde giderilememesi halinde, üretici veya ithalatçı; malın tamiri tamamlanıncaya kadar, benzer özelliklere sahip başka bir malı tüketicinin kullanımına tahsis etmek zorundadır. Malın garanti süresi içerisinde arızalanması durumunda, tamirde geçen süre garanti süresine eklenir.
- 7) Malın kullanma kılavuzunda yer alan hususlara aykırı kullanılmasından kaynaklanan arızalar garanti kapsamı dışındadır.
- 8) Tüketici, garantiden doğan haklarının kullanılması ile ilgili olarak çıkabilecek uyuşmazlıklarda yerleşim yerinin bulunduğu veya tüketici işleminin yapıldığı yerdeki Tüketici Hakem Heyetine veya Tüketici Mahkemesi'ne başvurabilir.
- 9) Satıcı tarafından bu Garanti Belgesi'nin verilmemesi durumunda, tüketici Gümrük ve Ticaret Bakanlığı Tüketicinin Korunması ve Piyasa Gözetimi Genel Müdürlüğü'ne başvurabilir.

Manufacturer Company / Üretici Firma



HAITIAN ELECTRONIC TECHNOLOGY CO., LTD.

Dong An Industrial Park, Enping City, Guangdong Province, China

Tel: +86-750-7820688 / Fax: +86-750-7820633

htdz@htdz.com.cn

Importer Company / İthalatçı Firma



elektronik tic. ve san. a.ş.

Ertekin Elektronik Sanayi ve Ticaret Anonim Şirketi

Kağıthane Ofispark, Merkez Mah. Bağlar Cad. No:14D/12 Kağıthane / İstanbul

Tel: +90 (212) 312 2424 | Faks: +90 (212) 249 35 12

www.ertekin.com.tr



Teknik Servis İletişim Bilgileri

Lütfen ürününüzü servise göndermeden önce iletişime geçiniz.

DTL Elektronik / Merkez Teknik

0212 2938688 - 0212 2938689

cemal.basar@dtlservis.com | www.dtlservis.com

www.ertekin.com.tr



@ertekinturkey

