



HT-7000

HT-816C

HT-816D

HT-EX08

DİJİTAL KONFERANS SİSTEMİ



## Kullanım Kılavuzu

*Kullanmadan önce kılavuzu dikkatlice okuyun.*

# İÇİNDEKİLER

1. ÖNEMLİ GÜVENLİK TALİMATLARI .....	3
2. TANITIM.....	5
3. ÖN PANEL FONKSİYONLARI VE KONTROLLER – HT-7000.....	5
4. ARKA PANEL FONKSİYONLARI VE KONTROLLERİ – HT-7000.....	6
5. BAŞKAN (HT-816c) VE DELEGE (HT-816d) CİHAZI FONKSİYONLARI VE KONTROLLERİ .....	7
6. BAĞLANTI .....	8
7. SİSTEM NASIL KULLANILIR? .....	10
8. ÖN PANEL FONKSİYONLARI VE KONTROLLERİ - HT-08EX.....	10
9. ARKA PANEL FONKSİYONLARI VE KONTROLLERİ - HT-08EX.....	10
10. GENİŞLETME CİHAZI BAĞLANTISI.....	11
11. PAKET İÇERİKLERİ.....	13
12. TEKNİK ÖZELLİKLER.....	13

# 1. ÖNEMLİ GÜVENLİK TALİMATLARI



**UYARI:** Elektrik çarpması riskini azaltmak adına kapağı (veya arka paneli) çıkartmayın. Cihazın içinde tamir edilebilir parça yoktur. Servis için sadece yetkili personele başvurun.

**DİKKAT:** Yangın veya elektrik çarpması riskini azaltmak adına bu cihazı yağmur veya neme maruz bırakmayın.



Bu sembol kullanıcıyı ürünün kasasında insanlarda elektrik çarpması riski oluşturmaya yetecek büyüklükte yalıtımsız voltaj varlığı hakkında uyarmak için tasarlanmıştır.



Bu sembol kullanıcıyı cihazla birlikte literatürde önemli çalışma ve bakım (servis) talimatı varlığı konusunda uyarmak için tasarlanmıştır. Lütfen kullanım kılavuzunu dikkatlice okuyun.

## TALİMATLAR:

Ürün çalıştırılmadan önce tüm güvenlik ve çalışma talimatları okunmalıdır.

### Bu talimatları saklayın:

Tüm güvenlik ve çalışma talimatları gelecekte referans olması adına saklanmalıdır.

Bu kullanım kılavuzu ürünün bir parçası olarak değerlendirilmelidir, daima ürünle birlikte tutulmalı ve ürünün satılması durumunda yeni kullanıcıya teslim edilmelidir. Bu sayede yeni kullanıcı kurulum, çalışma ve güvenlik talimatlarından haberdar olacaktır.

### Tüm uyarılara uyun:

Ürünün üstündeki ve kullanım kılavuzundaki tüm uyarılara bağlı kalınmalıdır. Tüm uyarılara uyun.

### Tüm talimatları takip edin:

Tüm çalışma ve kullanıcı talimatları takip edilmelidir.

 Sembolü olan cümleler önemli güvenlik talimatları içerir. Onları dikkatlice okuyun.

## DETAYLI GÜVENLİK TALİMATLARI

### Su ve nem:

Bu cihaz suya yakın yerlerde kullanılmamalıdır (kület, evye, yüzme havuzu vb).

### Havalandırma:

Bu cihaz doğru havalandırmayı engelleyecek bir pozisyonda konulmamalıdır. Örneğin bu cihaz yatak, kanepeler veya benzeri havalandırma açıklıklarını kapabilecek yüzeylere veya havalandırma açıklıklarından hava akışını engelleyebilecek kitaplık veya kabin gibi gömme yapılara koyulmamalıdır.

### Isı:

Bu cihaz radyatörler, kalorifer ızgarası, soba veya diğer ısı üreten cihazlardan (amplifikatörler dâhil) uzak bir yere konulmalıdır.

### Güç kaynakları:

- Bu cihaz sadece bu kullanım kılavuzunda veya cihazda belirtilen türde bir güç kaynağına bağlanmalıdır.
- Eğer verilen AC güç kablosu duvardaki prizden farklı ise, AC güç fişini değiştirmek için bir elektrikçi ile iletişime geçin.

### Topraklama veya Polarizasyon:

- Topraklama veya polarizasyonun bozulmamasını sağlamak için tüm ön uyarılara uyulmalıdır.
- Cihazın metal parçaları AC güç kablosu ile topraklanır.
- Eğer AC prizin topraklaması yok ise priz topraklaması için bir elektrikçiye danışın.

### Güç kablosu koruması:

Kabloların bağlantılarına, fişlere ve prizlere özel önem göstererek güç kablosu üstünden yürünmeyecek veya üstüne bir şey konulmayacak şekilde yerleştirin.

### Temizlik:

- Cihazın dış bölümünü sıkıştırılmış hava veya nemli bez ile temizleyebilirsiniz.
- Trikloretilen, seyreltici, alkol veya diğer uçucu veya yanıcı sıvılar ile cihazı temizlemeyin.

**Kullanılmayan dönemler:**

Uzun süre boyunca kullanılmayacağı durumlarda cihaz AC güç kablosu prizden çıkartılmalıdır.

**Cihaza nesne veya sıvı girmesi:**

Cihazın havalandırma boşluklarından içeriye sıvı girmemesine veya cihazın üstüne bir şey düşmemesine dikkat edin.

**Güvenli güç hattı kullanımı:**

- Cihazı AC güçten çıkartırken fişi ve prizi sıkıca tutun.
- Cihazın uzun süre kullanılmayacağı durumlarda güç kablosunu AC prizden çıkartın.
- Güç kablosunun hasar görmesini engellemek için AC güç kablosunu kıvrımayın ve sarmayın.
- Cihazın güç kablosunun hasar görmesini engellemek için güç kablosunun üstüne basılmadığından veya üstüne ağır objeler konulmadığından emin olun.

**Cihazın yer değiştirilmesi:**

Cihazın yerini değiştirmeden önce cihazın kapalı olduğundan emin olun. Güç kablosu prizden çıkartılmış olmalı ve tüm bağlantı kablolarının bağlantısı da kesilmiş olmalıdır.

**Bu cihazı açmayın:**

Cihazı kendi kendinize açmaya veya tamir etmeye çalışmayın. Bu kılavuzda açıklanmayan tüm problemler için lütfen sadece yetkili personele başvurun veya yerel distribütörünüz ile iletişime geçin. Hatalı bir işlem yangın veya elektrik çarpması ile sonuçlanabilir.

**Servis gerektiren hasarlar:**

- Bu kılavuzda tanımlanmayan işlemleri uygulamaya çalışmayın.
- Aşağıdaki durumlarda yetkili servis merkezi veya yetkili personele başvurun:
  - \* Cihaz düzgün çalışmıyor veya tamamen çalışmıyor.
  - \* Güç kablosu veya fişi hasar görmüş.
  - \* Cihazın içine sıvı girdi veya cihazın üstüne bir şey düştü.
  - \* Cihaz yağmura maruz kaldı.
  - \* Cihaz normal şekilde çalışmıyor veya performansta gözle görülür bir değişiklik sergiliyor.
  - \* Ürün düştü veya bir şekilde hasar gördü.

**Bakım:**

Kullanıcı bu kullanım kılavuzunda tanımlanmayan bakımı denememelidir. Tüm bakım işlemleri sadece yetkili personel tarafından gerçekleştirilmelidir.

**ÖNEMLİ GÜVENLİK TALİMATLARI:**

- Bu cihazı aşağıdaki kullanım kılavuzu talimatlarına göre kurun.
- Cihaz açık iken güç kaynağını kurmayın, bağlamayın veya bağlantısını kesmeyin, aksi takdirde yüksek elektrik çarpması riski vardır.
- Cihazı açmayın, içinde kullanıcı tarafından tamir edilebilir parça yoktur.
- Cihazdan farklı bir koku geldiğini hissederseniz hemen cihazı kapatın ve AC güç kablosunu sökün.
- Cihazın havalandırma açıklıklarını kapatmayın.
- Cihazı uzun süre aşırı yüklemeli kullanmaktan kaçınin.
- Komutları zorlamayın (anahtarlar, kontroller vs.)
- İyi hoparlör kablo kontağı elde etmek için lütfen vida terminallerini iyice sıkıştırın..
- ⚠ Güvenlik sebebiyle topraklama bağlantısını bozmayın. Topraklama kullanıcı güvenliği içindir.
- Sadece üretici tarafından önerilen konnektör ve aksesuarları kullanın.
- Bu cihaz ekipman rafına oturtulmalıdır (INSTALLATION'bakın) ve aşağıdakilerden uzak tutulmalıdır:
  - \* Islak yerler
  - \* Isı kaynağına direkt maruz kalan yerler (güneş ışığı gibi)
  - \* Düzgün havalandırılmayan yerler
- Fırtına esnasında veya kullanılmadığı durumlarda güç kablosunu çıkartın.
- ⚠ Yangını engellemek ve elektrik çarpması riskini azaltmak için cihazı su damlamasından uzak tutmak gereklidir. Cihazın üstüne bardak, vazo veya sıvı içeren başka bir madde koymayın. Kaynak sinyalinde karışıklık olması durumunda THD değeri %10'un üstünde artacaktır. Cihazı kitaplık rafı veya diğer kapalı alanlara koymayın.
- HTDZ cihazın hatalı kurulumundan kaynaklanan hasarlardan sorumlu değildir.

Bu HTDZ ürününü seçtiğiniz ve profesyonellik, hasssiyet, yüksek kalite ve güvenilirlik ile eş anlamlı olmaya çalışan markamıza güvendiğinizi için teşekkürler. Tüm ürünlerini ses ekipmanlarının devamlı kullanımına ilişkin EC düzenlemeleriyle uyumludur.

## 2. TANITIM

Bu konferans sistemi Avrupa Birliđi'nin IEC914 ve ISO standartlarına uygun dijital teknolojiler kullanır.

Yüksek hassasiyet, geniş frekans yanıtı, dahili hoparlör ve mikrofonun kullanımında olduğunu görsel şekilde gösteren ışıklı bir halkaya sahip kardiyoid elektret mikrofon özelliđli, biri delege (HT-816d) ve biri başkan (HT-816c) olmak üzere iki mikrofon ve bir ana cihazdan – HT-7000 – oluşmaktadır. Hızlı ve kolay kurulumu mümkün kılmak için sistem önceden kablolanmıştır.

Cihaz dört bağımsız hatta papatya zinciri yöntemiyle 64 mikrofon istasyonuna kadar içerebilir.

Sistem pek çok genişletme cihazının – HT-08EX - kullanımını içerir. Her genişletme cihazı altı hatta bölünmüş 60 cihaza kadar destekleyebilir (bir hatta asla 30 istasyondan fazlasını kullanmayın).

Dört genişletme cihazı ekleyerek sistem 254 istasyona kadar kontrol edebilir.

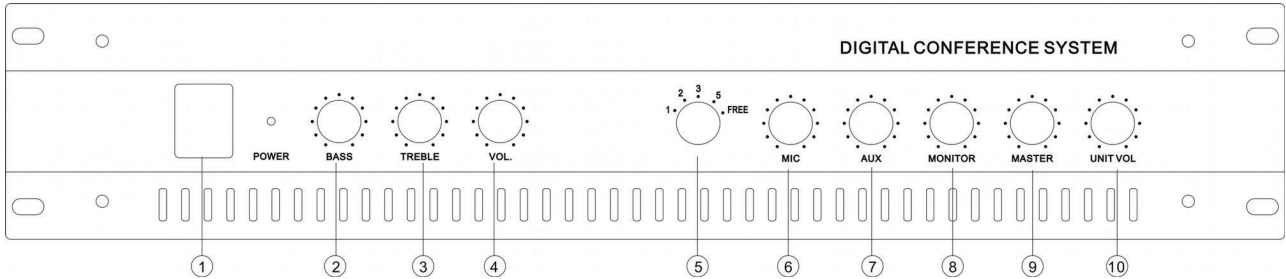
Her istasyon sesi bağlantısı hem sabit hem de mobil sistemler için kullanılabilen tek çok damarlı önceden çekilmiş kablo ile sağlanır.

### Ana Fonksiyonlar:

- 64 mikrofon istasyonuna direkt olarak güç verir ve kontrol eder.
- Başkan istasyonunun diğerlerine göre önceliđi vardır.
- Üç çalışma modu vardır: FREE MODE, LIMIT 1/2/3/5
- Harici cihazlar için bir mikrofon girişı (MIC) ve bir hat girişı (LINE)
- Kayıtlar için TAPE çıkışı ve amplifikasyon için hat çıkışı (LINE) (dengeli veya dengersiz)
- Zincire ses işlemcisi eklenmesine izin verir
- Mikrofon hassasiyet seviyesi kontrolü
- Cihaz monitörleri için hoparlör seviye kontrol
- Harici hoparlör destekleyebilen ve sesi direkt olarak kontrol edebilen yerleşik amplifikatör.

Ürün CE düzenlemeleriyle uyumludur.

## 3. ÖN PANEL FONKSİYONLARI VE KONTROLLER – HT-7000



Şekil 1

### 1. POWER

Ana güç anahtarı

### 2. BASS

Harici hoparlörün bas seviyesini ayarlar.

### 3. TREBLE

Harici hoparlörün treble seviyesini ayarlar.

### 4. VOL

Harici hoparlörün sistem amplifikatörü ses seviyesini ayarlar.

### 5. MODE SELECTOR

Aşağıdaki modlardan birisinin seçilmesini sağlar:

FREE MODE, LIMIT 1/2/3/5

## 6. MIC

MIC IN'e bağlanan dinamik mikrofonun ses seviyesini ayarlar. (Şekil 2 – referans 6).

## 7. AUX

AUX IN'e bağlanan ses kaynağının ses seviyesini (kablosuz mikrofon, CD çalar vs.) ses seviyesini ayarlar. (Şekil 2 – referans 7)

## 8. MONITOR

Ana cihaza monte monitör hoparlörünün ses seviyesini ayarlar.

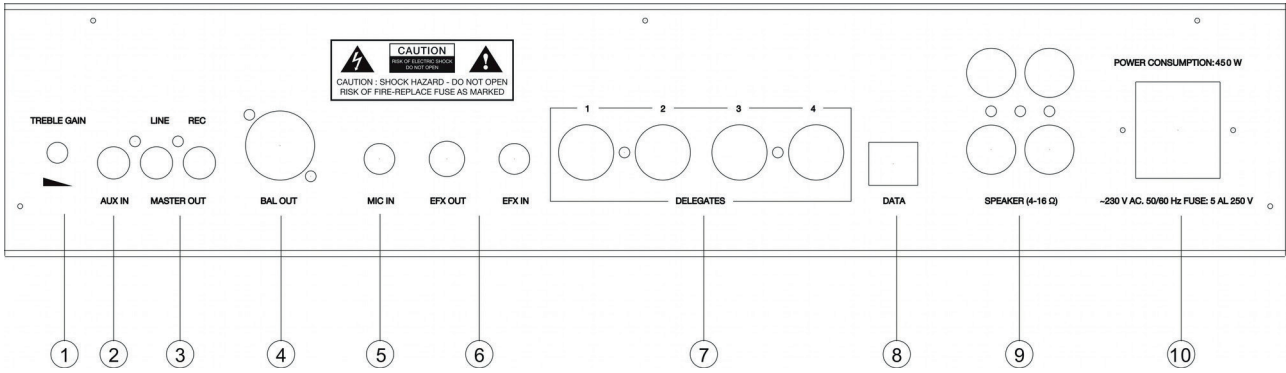
## 9. MASTER

MASTER OUT'un seviyesini ayarlar. (Şekil 2 – referans 4,5)

## 10. UNIT VOL

İstasyonların görüntülenen hoparlörünün ses seviyesini ayarlar. (Şekil 3 – referans 5)

## 4. ARKA PANEL FONKSİYONLARI VE KONTROLLERİ – HT-7000



Şekil 2

### 1. TREBLE GAIN

Yüksek frekanslara vurgu yapmak için bu kontrolü saat yönünün tersine çevirin.

### 2. AUX IN

Hat seviyesi girişi (RCA). Bu girişi CD çalar vb. ses kaynağına bağlayın.

### 3. MASTER OUT REG/LINE

Kayıt çıkışı (RCA). Konferansı kaydetmek için kayıt cihazını bu çıkışa bağlayın. Dengesiz hat seviyesi çıkışı

### 4. BAL OUT

Dengeli sinyal çıkışı (erkek XLR3)  
Mixer veya amplifikatörü bu çıkışa bağlayın.

### 5. MIC IN

Mikrofon girişi (TRS jak 6,3 mm)

### 6. EFXOUT / EFXIN

Sinyal işlemcisi için dengeli giriş lopu (TRS jak 6,3 mm). EFXOUT'u işlemci girişine bağlayın ve işlemci çıkışını EFXIN girişine bağlayın.

### 7. DELEGATES

Her Başkan/Hoparlör cihazı için 4 giriş. Her hatta 30 cihaza kadar (bu adeti aşmayın) ve toplam 64 adede kadar bağlanabilir.

### 8. DATA

RJ45 arayüzü, video takip fonksiyonunu desteklemek adına video işlemciyi bağlamak için kullanın.

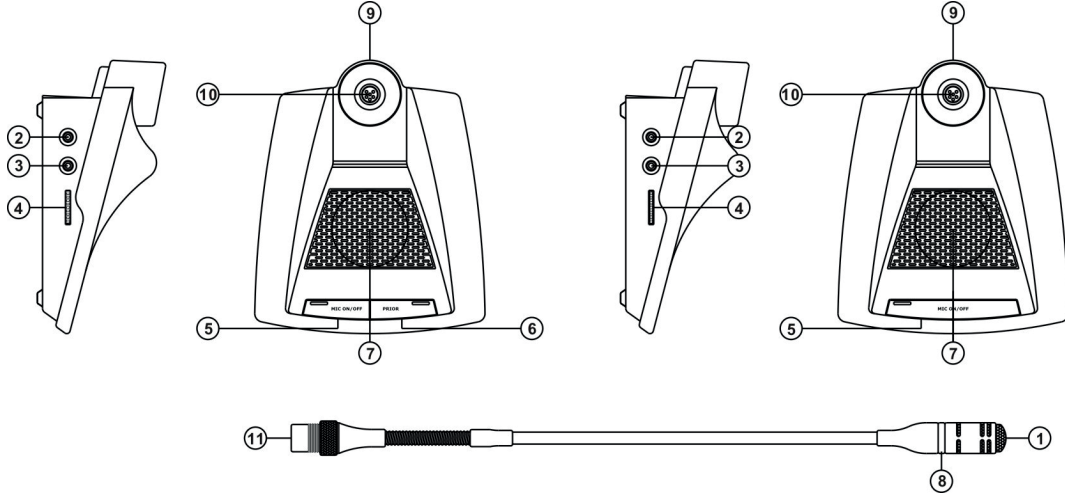
## 9. SPEAKER

Kullanıcı harici hoparlörü direkt olarak bu porta bağlayabilir. 2X50W RMS 4-16 Ohm

## 10. AC POWER SOCKET

Güç 230VAC 50/60Hz , SİGORTA 8A

## 5. BAŞKAN (HT-816c) VE DELEGE (HT-816d) CİHAZI FONKSİYONLARI VE KONTROLLERİ



Şekil 3

### 1. Mikrofon kapsülü

### 2. REC çıkış jakı. 3.5mm jak, Başkan cihazının yaka mikrofonu jakı

### 3. Mono kulaklık çıkışı (3,5 mm stereo jak)

Cihazla verilen mono kulaklığı kullanırken fişi bu çıkışa takın.

### 4. Vol düğmesi

Bu düğmeyi kullanarak hoparlör monitör sesini azaltabilir veya artırabilirsiniz.

### 5. MIC ON/OFF

Konuşmak için bu butona basın (eşzamanlı izin verilen istasyon sayısına erişilene kadar istasyon hemen aktif hale gelecektir). Mikrofonu kapatmak için tekrar basın.

### 6. PRIORITY

Diğer tüm hoparlör istasyonlarını devre dışı bırakmak için başkan istasyonundaki bu butona basın

### 7. Hoparlör monitörü

### 8. Aktif mikrofondaki gösterge ışığı

Mikrofon aktif olduğunda gösterge ışığı yanar.

### 9. 8-pin bağlantı portu

Aşağıdaki patternlere uygun şekilde verilen kabloyu bu porta bağlayın.

### 10. Kazboynu ve taban sabitleme soketi

### 11. Kazboynu sabitleme soketi

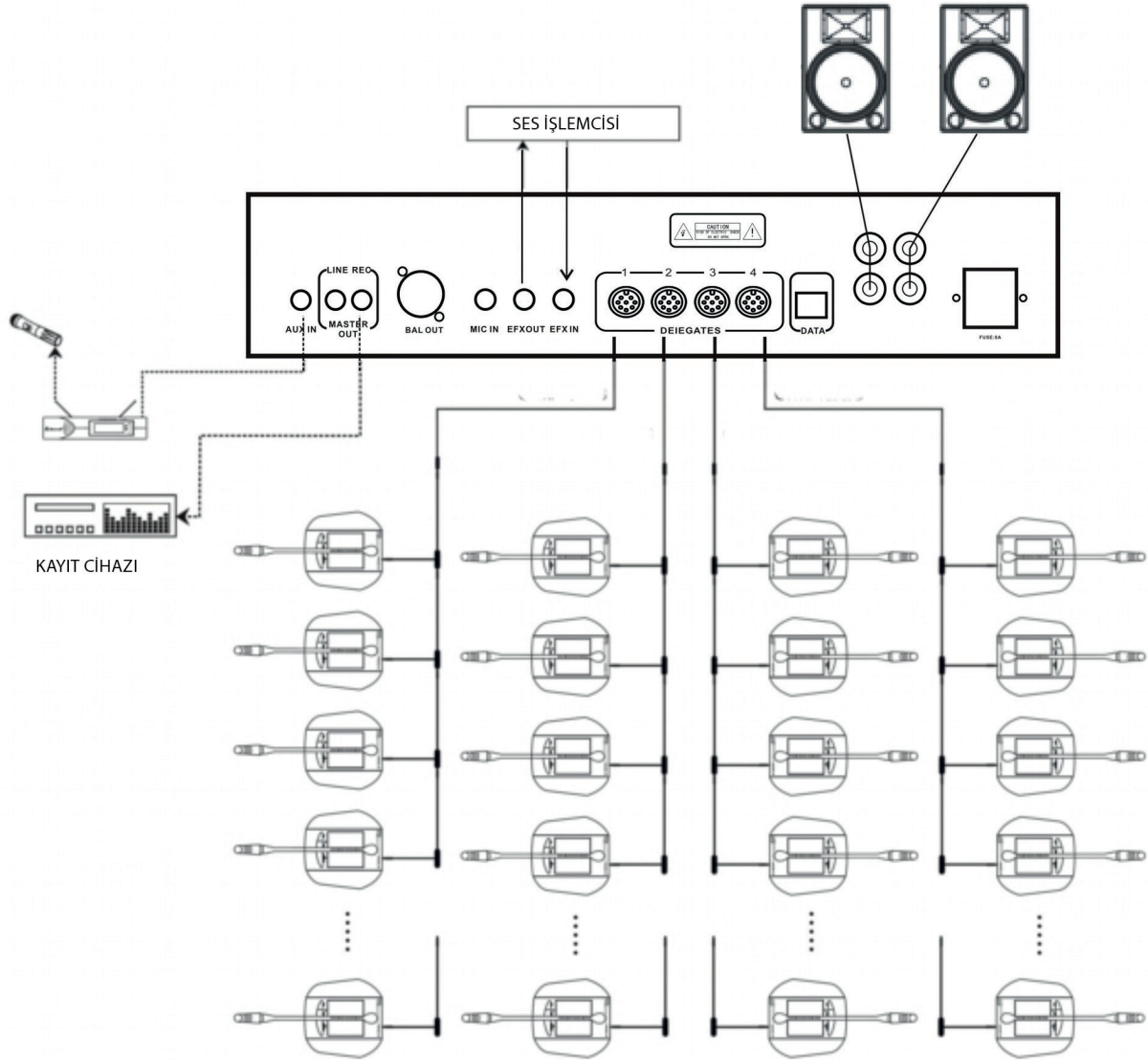
## 6. BAĞLANTI

Cihazı 230 V AC 50/60 Hz şebeke hattına bağlayın. **Şekil 5**'te gösterildiği gibi hat başına 30 istasyondan ve toplamda 64 istasyondan fazla bağlamamaya önem göstererek 4 **BASE INPUT**'a (şekil 2 referans 2) papaty zincirli istasyonları bağlamak için verilen bağlantı kablolarını kullanın.

Kapalı lup hatları şekilde 6'da görüldüğü gibi opsiyonel 3m kablo ile oluşturulabilir. Bu yöntemde hatların kesilmesi durumunda hiçbir istasyon izole edilmez. **Şekil 6**'da gösterilen yapılandırma lup başına 30 istasyondan fazlasına izin vermez.

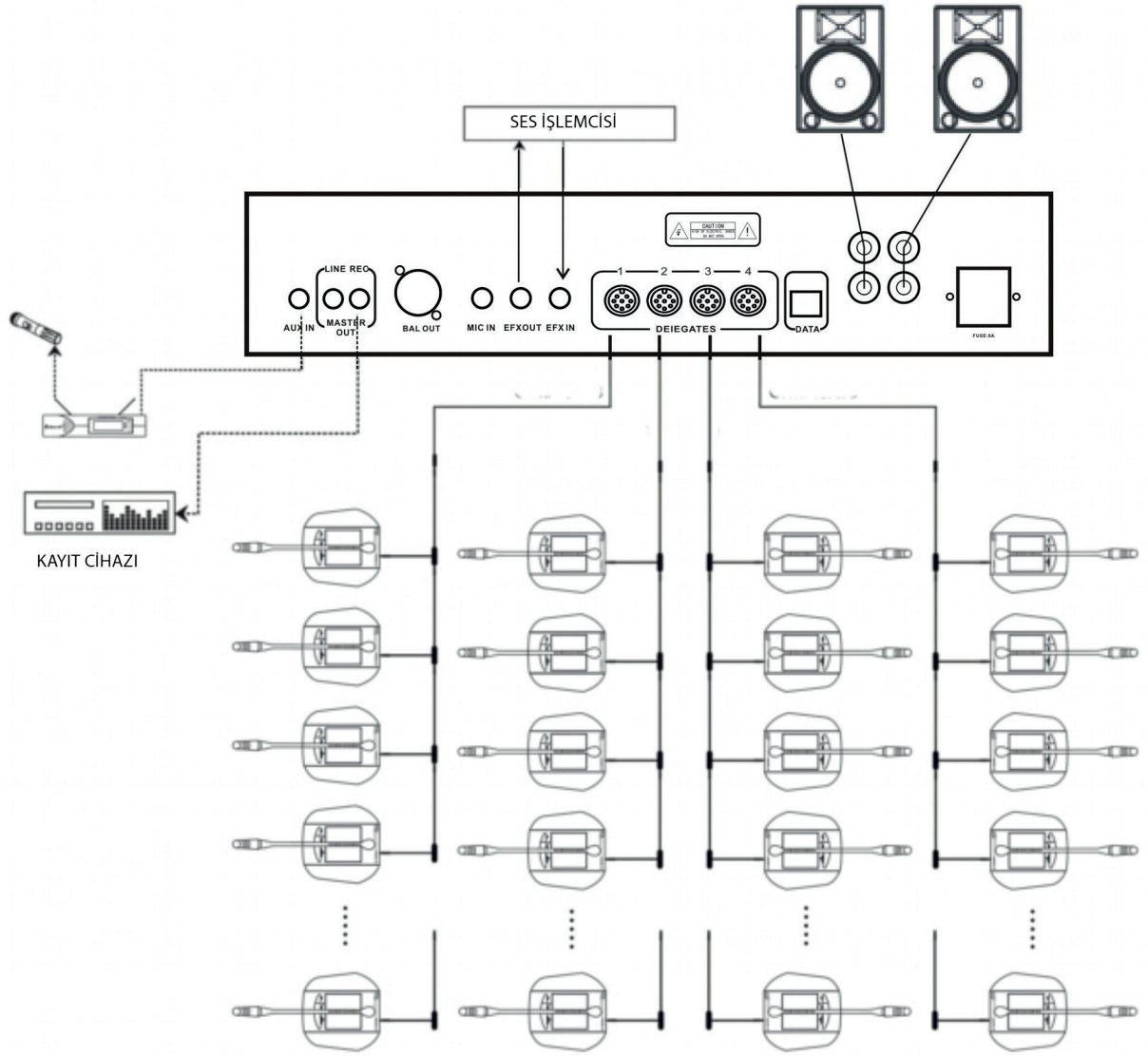
Her durumda maksimum limit olan 64 istasyon aşılamaz.

Sistem birden fazla başkan istasyonu barındırabilir. Zincirdeki herhangi bir pozisyona yerleştirilebilirler.



Şekil 5





Şekil 6

## 7. SİSTEM NASIL KULLANILIR?

Kullanıcı mode düğmesi ile sistem çalışma modunu ayarlayabilir (şekil 1 referans 5).

### ÇALIŞMA MODLARI:

#### • FREE MODE

Bu mod seçildiğinde ekranda FREE MODE yazısı yer alır. Bu modda sınırsız sayıda katılımcı eş zamanlı olarak konuşabilir.

#### • LIMIT MODE

Bu mod seçildiğinde ekranda LIMIT MODE yazısı ile birlikte eşzamanlı olarak konuşabilen delege sayısı yer alır. Bu delege sayısına erişildiğinde aktif delege istasyonu sayısı limitin altına düşene kadar daha fazla delegenin araya girmesine izin verilmeyecektir. Limit sayısı için dört seçenek vardır: 1/2/3/5

## 8. ÖN PANEL FONKSİYONLARI VE KONTROLLERİ - HT-08EX

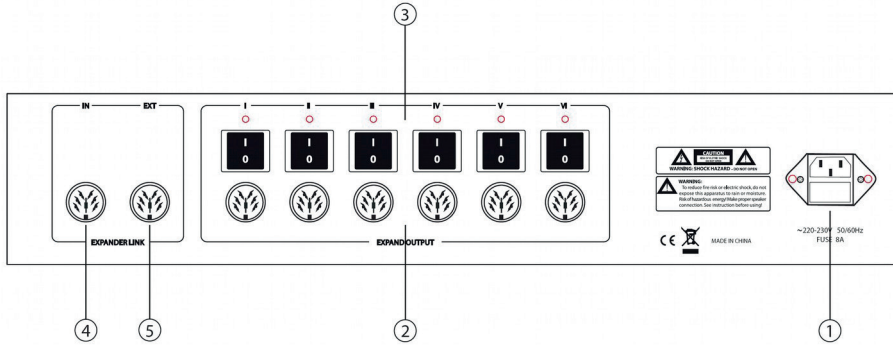


Şekil 7

### 1. POWER

Ana güç anahtarı

## 9. ARKA PANEL FONKSİYONLARI VE KONTROLLERİ - HT-08EX



Şekil 8

### 1. MAINS POWER INPUT

Ana cihazı 230 V AC 50/60 Hz şebeke hattına bağlayın.

8 A sigorta soketi

### 2. EXPANDER OUTPUT

Başkan/delege cihazları için 6 adet giriş. Her hatta 30 istasyona kadar bağlanabilir (30 adetten fazla bağlamayın) Bir HT-08EX 60 istasyona kadar yönetebilir.

### 3. In-line Power Switches

İstasyonları sisteme bağladıktan sonra hatların anahtarlarını "I" pozisyonuna getirir. LED ışık hatta güç geldiğini gösterecektir.

#### 4. EXPANDER LINK IN

Verilen kabloyu kullanarak 4 HT-6600'den birisini bu girişe bağlayın (şekil 2, referans 2).

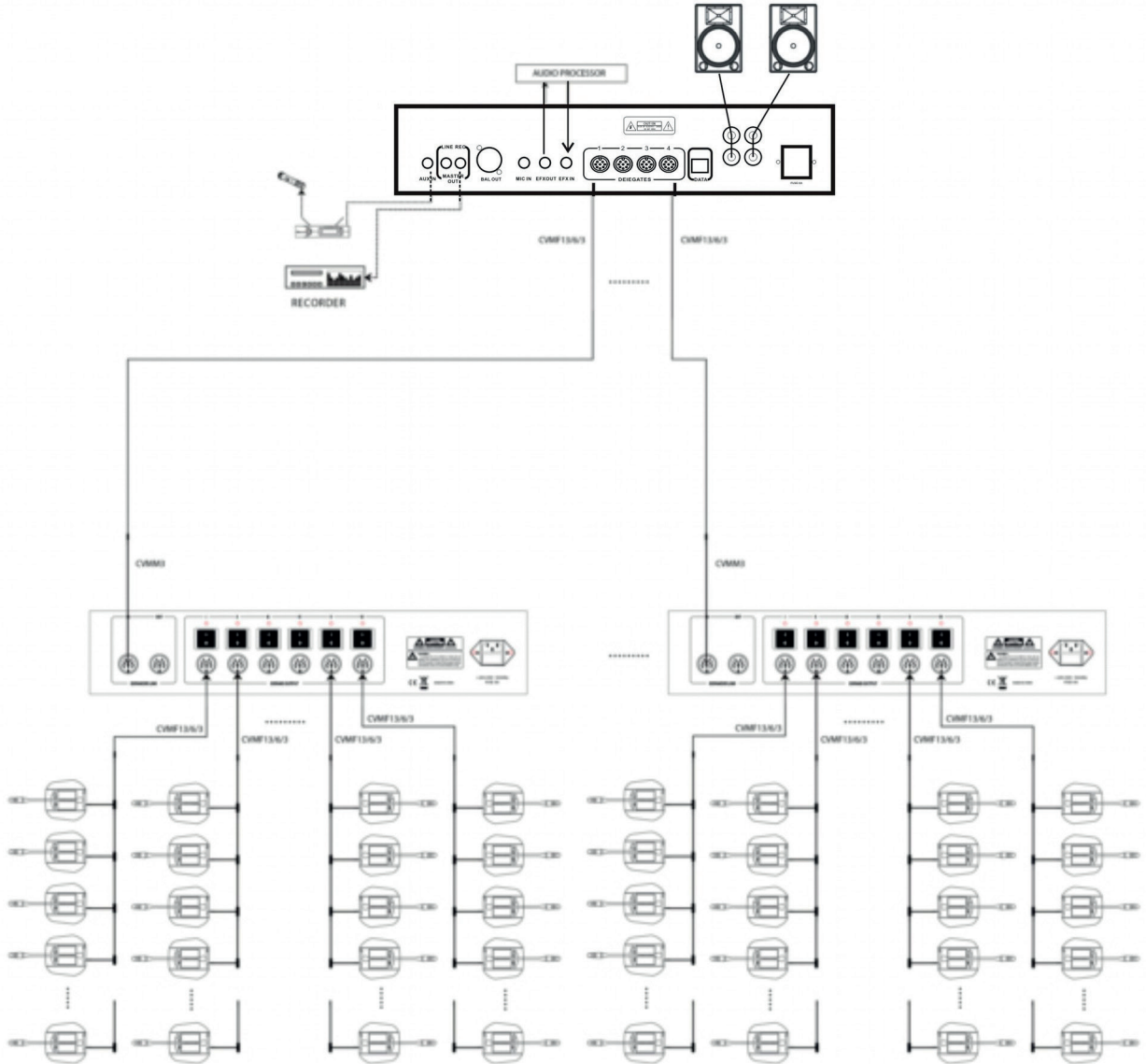
#### 5. EXPANDER LINK OUT

Verilen kabloyu kullanarak sonraki genişletme cihazını girişini bu çıkışa bağlayın (şekil 8, referans 4).

Bağlanabilecek genişletme cihazı sayısında bir sınır olmasa da yönetilebilir mikrofon istasyonu sayısı 254'ü aşmamalıdır.

## 10. GENİŞLETME CİHAZI BAĞLANTISI

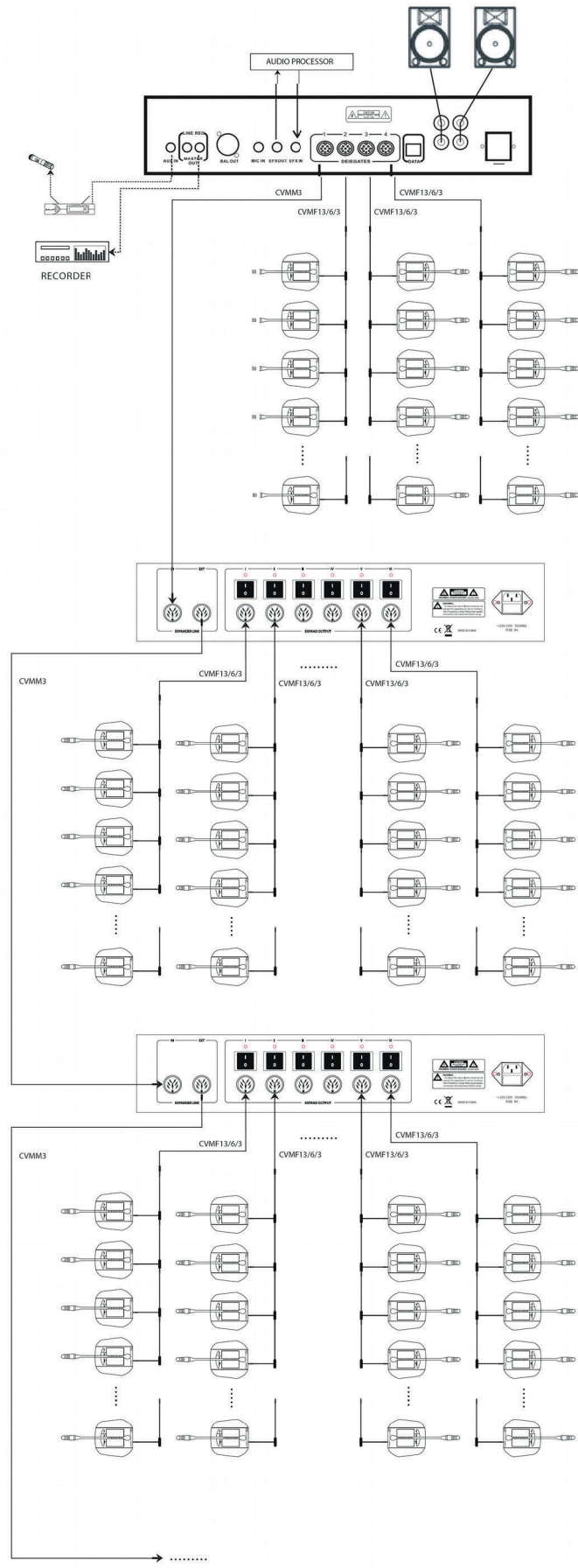
Yöntem 1:



#### Not:

Merkez cihaz ile en son mikrofon arasındaki mesafeyi olabilecek en kısa mesafede tuttuğunuzdan emin olun. Uzun mesafeler için yöntem 1'i öneririz.

Yöntem 2:



## 11. PAKET İÇERİKLERİ

HT-7000: Merkez cihaz, güç kablosu, 13 metre ana kablo

HT-08EX: Merkez cihaz, güç kablosu, 13 metre ana kablo (2 adet), 3 metre ana kablo (2 adet)

HT-816c: Taban, bağlantı kablosu, mono kulaklık

HT-816d: Taban, bağlantı kablosu, mono kulaklık

## 12. TEKNİK ÖZELLİKLER

Model	HT-7000	HT-08EX	HT-816c/HT-816d
<b>GİRİŞ</b>			
BASES	8P-DIN soket/n°4 BUS	8P-DIN soket/n°6 BUS	
MIC IN	6.3 TRS jak		
AUX IN	Dengesiz RCA		
<b>ÇIKIŞ</b>			
BAL OUT	Dengeli XLR3 Erkek		
LINE, REC	Dengesiz RCA		3.5 mm stereo jak
HEADSET			3.5 mm stereo jak
TDH	>75 dB	>75 dB	>75 dB
Sinyal/Gürültü Oranı	20 Hz-18 kHz	20 Hz-18 kHz	20 Hz-18 kHz
Frekans Yanıtı	<0.05%	<0.05%	<0.05%
Hoparlör	2X50W RMS 4-16 Ohm		
Boyutlar (G x Y x D)	482x90x353 mm 2U standart 19" raf	482x90x353 mm 2U standart 19" raf	Taban: 205x55x150 Kazboynu: 390 mm
Ağırlık	12.5 kg	10.2 kg	1.15 kg
Güç Tüketimi	350 W	350 W	2 W
Güç kaynağı	230 V AC 50/60 Hz	230 V AC 50/60 Hz	24 V DC 8-PIN kablo ile



Bu ürün 89/336/EEC (Elektromanyetik uyumluluk) yönetmeliği ve sonrasında değiştiği 92/31/EEC ve 93/68/EEC ile aşağıdaki standartlara göre uyumludur:

**EN 50082-1:1997, EN 55013:1990, EN 55020:1994**

Dahası 73/23/EEC (düşük voltaj) yönetmeliği ve sonrasında değiştiği 93/68/CEE ile aşağıdaki standartlara göre uyumludur:

**EN 60065:1998**

HTDZ sürekli araştırma ve geliştirme politikası sürdürmektedir. Bu nedenle, önceden haber vermeksizin teknik özellikler değiştirilebilir.











# GARANTİ BELGESİ



# Garanti Kartı Bilgisi

İthalatçı Firmanın	
Ünvanı	Ertekin Elektronik Tic. ve San. A.Ş.
Adresi	Kağıthane Ofispark, Merkez Mah. Bağlar Cad. No:14D/12 Kağıthane / İstanbul
Telefonu	0212 312 24 24
Faks	0212 249 35 12
e-posta	servis@ertekin.com.tr
Yetkilinin İmzası	
Firmanın Kaşesi	

Satıcı Firmanın	
Ünvanı	
Adresi	
Telefonu	
Faks	
e-posta	
Fatura Tarih ve Sayısı	
Teslim Tarihi ve Yeri	
Yetkilinin İmzası	
Firmanın Kaşesi	

Ürün Bilgileri	
Cinsi	<b>DİJİTAL KONFERANS SİSTEMİ</b>
Markası	<b>HTDZ</b>
Modeli	<b>HT-7000 / HT-816c / HT-816d / HT-EX08</b>
Bandrol ve Seri No	
Garanti Süresi	<b>2 (iki) Yıl</b>
Azami Tamir Süresi	<b>20 (Yirmi) İş Günü</b>



# Garanti Şartları

- 1) Garanti süresi, malın teslim tarihinden itibaren başlar ve iki yıldır.
- 2) Malın bütün parçaları dahil olmak üzere tamamı garanti kapsamındadır.
- 3) Malın ayıplı olduğunun anlaşılması durumunda tüketici, 6502 sayılı Tüketicinin Korunması Hakkında Kanun'un 11. maddesinde yer alan;
  - a- Sözleşmeden dönme,
  - b- Seçim bedelinden indirim isteme,
  - c- Ücretsiz onarılmasını isteme,
  - ç- Satılanın ayıpsız bir misli ile değiştirilmesini istemehaklarından birini kullanabilir.
- 4) Tüketicinin bu haklardan ücretsiz onarım hakkını seçmesi durumunda satıcı; işçilik masrafı, değiştirilen parça bedeli ya da başka herhangi bir ad altında hiçbir ücret talep etmeksizin malın onarımını yapmak veya yaptırmakla yükümlüdür. Tüketici ücretsiz onarım hakkını üretici veya ithalatçıya karşı da kullanabilir. Satıcı, üretici ve ithalatçı tüketicinin bu hakkını kullanmasından müteselsilen sorumludur.
- 5) Tüketicinin, ücretsiz onarım hakkını kullanması halinde malın;
  - Garanti süresi içinde tekrar arızalanması,
  - Tamiri için gereken azami sürenin aşılması,
  - Tamirinin mümkün olmadığının, yetkili servis istasyonu, satıcı, üretici veya ithalatçı tarafından bir raporla belirlenmesi durumlarında;tüketici malın bedel iadesini, ayıp oranında bedel indirimini veya imkân varsa malın ayıpsız misli ile değiştirilmesini satıcıdan talep edebilir. Satıcı, tüketicinin talebini reddedemez. Bu talebin yerine getirilmemesi durumunda satıcı, üretici ve ithalatçı müteselsilen sorumludur.
- 6) Malın tamir süresi 20 iş gününü geçemez. Bu süre, garanti süresi içerisinde mala ilişkin arızanın yetkili servis istasyonuna veya satıcıya bildirim tarihi, garanti süresi dışında ise malın yetkili servis istasyonuna teslim tarihinden itibaren başlar. Malın arızasının 10 iş günü içerisinde giderilememesi halinde, üretici veya ithalatçı; malın tamiri tamamlanıncaya kadar, benzer özelliklere sahip başka bir malı tüketicinin kullanımına tahsis etmek zorundadır. Malın garanti süresi içerisinde arızalanması durumunda, tamirde geçen süre garanti süresine eklenir.
- 7) Malın kullanma kılavuzunda yer alan hususlara aykırı kullanılmasından kaynaklanan arızalar garanti kapsamı dışındadır.
- 8) Tüketici, garantiden doğan haklarının kullanılması ile ilgili olarak çıkabilecek uyuşmazlıklarda yerleşim yerinin bulunduğu veya tüketici işleminin yapıldığı yerdeki Tüketici Hakem Heyetine veya Tüketici Mahkemesi'ne başvurabilir.
- 9) Satıcı tarafından bu Garanti Belgesi'nin verilmemesi durumunda, tüketici Gümrük ve Ticaret Bakanlığı Tüketicinin Korunması ve Piyasa Gözetimi Genel Müdürlüğü'ne başvurabilir.

**Manufacturer Company / Üretici Firma**



**HAITIAN ELECTRONIC TECHNOLOGY CO., LTD.**

Dong An Industrial Park, Enping City, Guangdong Province, China

Tel: +86-750-7820688 / Fax: +86-750-7820633

[htdz@htdz.com.cn](mailto:htdz@htdz.com.cn)

**Importer Company / İthalatçı Firma**



elektronik tic. ve san. a.ş.

**Ertekin Elektronik Sanayi ve Ticaret Anonim Şirketi**

Kağıthane Ofispark, Merkez Mah. Bağlar Cad. No:14D/12 Kağıthane / İstanbul

Tel: +90 (212) 312 2424 | Faks: +90 (212) 249 35 12

[www.ertekin.com.tr](http://www.ertekin.com.tr)



**Teknik Servis İletişim Bilgileri**

Lütfen ürününüzü servise göndermeden önce iletişime geçiniz.

**DTL Elektronik / Merkez Teknik**

0212 2938688 - 0212 2938689

[cemal.basar@dtlservis.com](mailto:cemal.basar@dtlservis.com) | [www.dtlservis.com](http://www.dtlservis.com)

[www.ertekin.com.tr](http://www.ertekin.com.tr)



@ertekinturkey

