

HS212(T)MK2

Tam Frekans Aralığında

12” Horn Tipi Hoparlör

Kullanım Kılavuzu



www.audac.eu

Giriş

Tam frekans aralığında 12” Horn tipi hoparlör

HS2xx serisi, çok çeşitli iç ve dış mekan uygulamalarında uzun mesafeli, tam frekans aralığında ses iletimi sağlamak için özel olarak tasarlanmış 2 yollu Horn Loaded hoparlörlerdir.

HS212MK2, HS2xx ailesinin 12” yüksek çıkışlı woofer ve 1,8” ses bobinli neodim sıkıştırma sürücüsüne sahip 12” modelidir. Sıkıştırma sürücüsü aşırı yük koruması ile donatılmıştır. Hava basınçlı korna hoparlör kabineye koaksiyel olarak entegre edilmiştir ve 40° x 40° kapsama sağlar.

HS212MK2, özenle seçilmiş yüksek kaliteli bileşenleri sayesinde, yüksek verimlilik sağlayan geniş bir aralıkta, sorunsuz bir frekans tepkisi sunar. Bu özellik, 700 Watt maksimum ve 350 Watt RMS güce sahip hoparlöre seslendirmede olağanüstü netlik ve müziklerde genişletilmiş frekans yanıtı sağlar. Frekans aralığı (-10 dB) 65 Hz - 20 kHz'e aralıktadır. Hassasiyet (1W / 1m) 95 dB'ye ulaşırken, maksimum 125 dB'lik sürekli ses basıncı seviyesi elde edilebilir.

Kabin, çizilmeye karşı dayanıklı EPDM kaplamaya sahip çok katmanlı cam kompozit malzemeden üretilmiştir. Alüminyum ön ızgara, akustik olarak şeffaftır ve su tutmayan bir kaplamaya sahiptir.

Düşük empedanslı kullanım (HS212MK2) ve 100V kullanım (HS212TMK2) için iki farklı model mevcuttur. HS212MK2, diğer hoparlörlere kolay ve güvenilir bir bağlantı sağlayan, su geçirmez contalara sahip iki ağır hizmet tipi SpeakON konektörü ile donatılmıştır. HS212TMK2, diğer hoparlörlere kolay bağlantı sağlarken farklı hat trafosu güç ayarlarının seçilmesini sağlayan çok bağlantılı bir bariyer terminal bloğuna sahiptir. Terminal bloğu su geçirmez bir bağlantı kutusunda yer alır. Bu özellikleriyle HS2xx serisi hoparlörler dış mekan kullanımı için idealdir.

Opsiyonel montaj aparatı, sistemin kurulumu için eksiksiz bir çözüm sunar.

Önlemler

KENDİ GÜVENLİĞİNİZ İÇİN AŞAĞIDAKİ TALİMATLARI İZLEYİN

- BU TALİMATLARI GELECEKTE BAŞVURMAK ÜZERE HER ZAMAN SAKLAYIN. KESİNLİKLE ATMAYIN.
- BU CİHAZI HER ZAMAN DİKKATLİ KULLANIN.
- TÜM UYARILARA UYUN VE TÜM TALİMATLARI İZLEYİN.
- RADYATÖRLER YA DA ISI ÜRETEEN DİĞER CİHAZLARIN YAKININA KURMAYIN.
- YALNIZCA ÜRETİCİNİN BELİRTTİĞİ EKLENTİLERİ VE AKSESUARLARI KULLANIN.
- HOPARLÖRÜ YALNIZCA HOPARLÖRÜN AĞIRLIĞINI YAPISAL OLARAK DESTEKLEYECEK YERLERE KURUN. BUNU YAPMAMAK, HOPARLÖRÜ DÜŞÜREBİLİR.
- HOPARLÖRÜ TAKMAK İÇİN BELİRTİLEN DIŞINDA HİÇBİR YÖNTEM KULLANMAYIN. HOPARLÖR ÜZERİNE AŞIRI KUVVET UYGULANIRSA, DÜŞEBİLİR.
- YÜKSEĞE MONTE EDİLDİĞİNDE HOPARLÖRE BİR GÜVENLİK KABLOSU TAKIN. YALNIZCA ENDÜSTRİ TARAFINDAN KABUL EDİLEN DONANIM ARAÇLARINI VE YÖNTEMLERİNİ KULLANIN
- CİHAZIN DURUMUNU, AMBALAJDAN ÇIKARDIKTAN SONRA DİKKATLE KONTROL EDİN. KARTON KUTU YA DA CİHAZIN KENDİSİNDE HERHANGİ BİR HASAR VARSA DERHAL SATICIYI BİLGİLENDİRİN.
- BU HOPARLÖRÜN KURULUMU, ASKIYA ALINMASI VE BAĞLANMASIYLA İLGİLİ YEREL DÜZENLEMELERE VE GEREKSİNİMLERE HER ZAMAN UYUN. BU BELGEDE AKSİ BELİRTİLMİŞ OLSA BİLE.
- BU HOPARLÖRÜN KURULUMU YALNIZCA YETKİLİ PERSONEL TARAFINDAN YAPILMALIDIR.

DİKKAT

- HOPARLÖR BAĞLANTILARI İÇİN DOĞRU DEĞERDE KABLOLAR KULLANIN.
- KUTUPLARI GÖSTERMEK İÇİN BELİRGİN RENK KODLARI OLAN KABLOLAR KULLANIN VE AYNI KUTUPLARI TÜM SİSTEMDE SÜRDÜRÜN.
- SADECE DOĞRU AMPLİFİKATÖR ÇIKIŞ VOLTAJINI VE EMPEDANSINI KULLANIN. BU SINIRLARI AŞMAK YANGIN VEYA BAŞKA ARIZALARA NEDEN OLABİLİR. **PATLAMALARDAN KAÇININ:** HOPARLÖRÜ BENZİN, TİNER VEYA BAŞKA YANICI MADDELERİN YANINDA KULLANMAYIN.
- ELEKTRİK ÇARPMALARINDAN KAÇININ: HOPARLÖRE BAĞLANTI SIRASINDA AMPLİFİKATÖRÜ KAPATIN.
- HOPARLÖRÜ BOZUK SESTE UZUN SÜRE İÇİN KULLANMAYIN. BU KALICI HASARLARA NEDEN OLABİLİR.



DİKKAT - SERVİS

Bu ürünün içinde kullanıcının bakım yapabileceği hiçbir parça yoktur. Servis için sadece ehliyetli bir servis personeli çağırın. Herhangi bir servis işlemini (bu konuda ehliyetli değilseniz) yapmayın.



EC UYGUNLUK BEYANI

Bu ürün tüm temel gereksinimlere ve aşağıdaki direktiflerde açıklanan diğer ilgili şartnamelere uygundur: 2014/30/EU (EMC) ve 2014/35/EU (LVD)



ELEKTRİKLİ VE ELEKTRONİK EKİPMAN ATIKLARI (WEEE)

WEEE işareti bu ürünün kullanım ömrü dolduğunda normal ev atıkları ile atılmaması gerektiğini belirtir. Bu düzenleme hem çevreyi hem de insan sağlığını korumak için oluşturulmuştur.

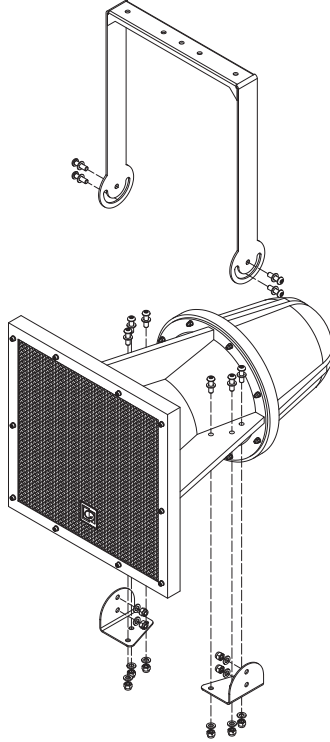
Bu ürün yüksek kaliteli malzeme ve bileşenlerden geliştirilmiş ve üretilmiştir ve geri dönüştürülüp yeniden kullanılabilir. Lütfen bu ürünü yerel toplama noktasına ya da elektrikli ve elektronik atık geri dönüşüm merkezine verin. Bu, çevre dostu bir şekilde geri dönüştürülmesini sağlayacak ve hepimizin içinde yaşadığımız çevrenin korunmasına yardımcı olacaktır.

HS212(T)MK2'nin kurulumu

Montaj

Opsiyonel olarak temin edilebilen U şeklindeki montaj aparatı (MBK212Z), HS212(T)MK2 hoparlörler için güvenli ve emniyetli kurulum sağlar. Hoparlörlerin montajı için bu montaj aparatının kullanılması önerilir. Bu aksesuarın kullanılmasının mümkün olmadığı bir uygulamada başka bir özel montaj yöntemi izlemek gerekiyorsa, bu kurulum yönteminin yeterince emniyetli olduğundan ve hoparlörün takılı olduğu yüzeyin hoparlörlerin ağırlığını taşıyabileceğinden emin olun. Hoparlörün düşmesini önlemek için her zaman ek bir güvenlik önlemi alın.

Aşağıdaki çizim, montaj aparatının hoparlöre nasıl monte edileceğini göstermektedir.



Montaj aparatı, aşağıda listelenen tüm parçaları içerir. Hoparlörün güvenli ve emniyetli bir şekilde monte edilmesini sağlamak için tüm bu parçaların size teslim edildiğinden emin olun.

- 1 x U-şekilli metal aparat
- 1 x Sol taraf L şeklinde montaj kulakçığı
- 1 x Sağ taraf L şeklinde montaj kulakçığı
- U-prangalı 1 x 75 cm çelik düşme emniyet kablosu
- 10 x M10x35 mm somunlu civata + rondela

Montaj aparatını düzgün bir şekilde monte etmek için aşağıdaki adımları izleyin:

1) İki (sol ve sağ taraf) L şeklindeki montaj kulakçıklarını, hoparlör kabiniindeki hazır deliklere monte edin. Hoparlörün doğru yönde (ızgaradaki logo alt tarafa dönük) yerleştirildiğinden ve hoparlör kabiniinin alt tarafındaki montaj kulakçıklarının hoparlörün ağırlığını tuttuğundan (çizimde gösterildiği gibi) emin olun. Bu montaj kulakçıklarını 6 x M10x35 mm civata (iki tarafta üçer adet) ile sabitleyin.

2) U şeklindeki metal aparatı, destek yapısındaki (tavan veya duvar) montaj konumuna sabitleyin. Destek yapısına sabitleme elemanları hoparlör ile birlikte verilmez ve yüzeye (ahşap, beton, tuğla, vb.) göre seçilmelidir. Bağlantı elemanlarını U-aparatının tabanından geçirin ve sıkarak sabitleyin. 3. adıma geçmeden önce sabitlenen aparatın hoparlör monte edildikten sonra yeterince güçlü olup olmayacağını kontrol edin.

3) U aparatın dairesel parçasının orta deliğine ve L şeklindeki montaj kulakçıklarına iki civata yerleştirerek hoparlörü metal U aparatına sabitleyin. Hoparlörü aparata sabitlemek için civataları sıkın.

4) Hoparlörü istenen yöne doğrultun ve yarım dairesel oluğa iki ek civata yerleştirin. İdeal yönlendirmeyi yaptıktan sonra, güvenlik için tüm civataları sıkın. Hoparlörün içine su girmesini ve nem oluşmasını önlemek için hoparlörü minimum 5° aşağı eğin. Ayrıca gerekli Ingress koruma (IP) standartlarına uygun olmasını sağlayın.

5) Kutudan çıkan düşmeye karşı emniyet çelik kablosunu hoparlör üzerindeki montaj deliklerinden birine takın ve emniyet kablosunun diğer ucunu hoparlörün ağırlığını yapısal olarak taşıyabilecek herhangi bir noktaya sabitleyin.

Bağlantı

Düşük empedanslı versiyonun (HS212MK2) bağlantısı:

Düşük empedanslı versiyonun (HS212MK2) bağlantısı SpeakON konektörleriyle yapılır. Hoparlör kabınının alt tarafında iki konektör bulunur.

Kullanılan modeller 4 pin tipindedir. Amplifikatörden gelen sinyal +1 ve -1 terminallerine uygulanır. İkinci konektör, amplifikatörden gelen sinyali ek hoparlörlere bağlamak için kullanılabilir ve paralel bir ağ oluşturur.

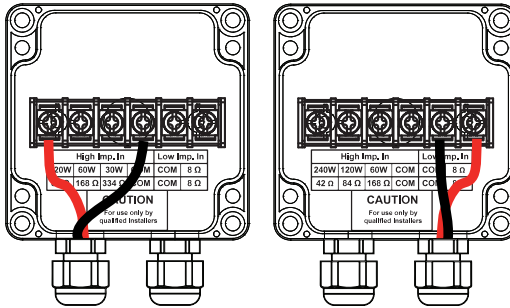
100V versiyonun (HS212TMK2) bağlantısı:

100V versiyonun (HS212TMK2) bağlantısı, bir bariyer terminal bloğunun yer aldığı su geçirmez bağlantı kutusundan yapılır. Hoparlör, 240W, 120W ve 60W için farklı güç ayarlarına sahip düşük empedanslı (8 Ohm) veya yüksek empedanslı (100V) sistemlere bağlanabilir. İlgili terminallerin bağlanmasıyla uygun bağlantı yöntemi seçilebilir.

Su geçirmez bağlantı kutusunu açmak için kapağın dört vidasını çıkarın. Bu bağlantı kutusunun içinde, 6 pin bariyer terminal bloğu konektörü bulunur.

Sol taraftaki dört terminal, 240W, 120W ve 60W güç değerlerine sahip 100V hat trafosu güç ayarlarının bağlantısı için kullanılır. Amplifikatörden gelen kablolar 'COM' terminali ile istenilen güç değeri arasına bağlanmalıdır.

Sağ taraftaki iki terminal, hoparlörü düşük empedans modunda bağlamak için kullanılır. Amplifikatörden gelen kablolar 'COM' terminali ile 8 Ohm terminali arasına bağlanmalıdır.



Yukarıdaki çizimde hem 100V (sol taraf) hem de düşük empedanslı (sağ taraf) bağlantı örnekleri görülmüştür.

Gerekli güç ayarı bağlantılarını yaptıktan sonra, su geçirmez bağlantı kutusuna sıvı girmesini önlemek için kablo rakorunu sıkıştırın. Ardından su geçirmez bağlantı kutusunun kapağını yeniden yerine takın ve dört vidayla sabitleyin.

Hoparlör kablolarının bağlantılarını yaparken polarite işaretlerine dikkat edin.

Ek Bilgi

Teknik özellikler

	HS212MK2	HS212TMK2
Maks. güç	700 Watt	700 Watt
RMS gücü	350 Watt	350 Watt
Nominal ampedans	8 Ohm	8 Ohm
Hat transformatör bağlantıları	n/a	240 Watt / 42 Ohm 120 Watt / 83 Ohm 60 Watt / 167 Ohm
Hassasiyet (1W/1m)	95 dB	95 dB
Ses basıncı (Max W/1m) @ 8 Ohm	125 dB	125 dB
Ses basıncı (Max W/1m) @ 100 V	n/a	118 dB
Frekans yanıtı (± 3 dB)	80 Hz - 18 kHz	80 Hz - 18 kHz
Sürücüler	1.8" HF sıkıştırma sürücüsü 12" MF / LF Woofer	1.8" HF sıkıştırma sürücüsü 12" MF / LF Woofer
Konektörler	2 x ağır hizmet tipi SpeakON NLT4MP-BAG (bağlantı)	Su geçirmez bağlantı kutusunda bariyer terminali
Montaj aparatı	Opsiyonel (MBK212Z)	Opsiyonel (MBK212Z)
Yapı	Dokulu EPDM kaplamalı çok katmanlı cam kompozit	Dokulu EPDM kaplamalı çok katmanlı cam kompozit
Ön kaplama	Astarlı toz boyalı alüminyum ızgara	Astarlı toz boyalı alüminyum ızgara
IP sınıfı (Giriş Koruması)	IP54	IP65
Yatay dağılım	40°	40°
Dikey dağılım	40°	40°
Renk	Siyah (RAL9005)	Siyah (RAL9005)
Boyutlar (G x Y x D)	508 x 508 x 732 mm	508 x 508 x 732 mm
Ağırlık	30.8 Kg	34.5 Kg
Ambalaj	Karton kutu	Karton kutu
Taşıma ağırlığı & Hacim	34.7 Kg - 0.28 m ³	39 Kg - 0.28 m ³



GARANTİ BELGESİ



Garanti Kartı Bilgisi

İthalatçı Firmanın	
Ünvanı	Ertekin Elektronik Tic. ve San. A.Ş.
Adresi	Kağıthane Ofispark, Merkez Mah. Bağlar Cad. No:14D/12 Kağıthane / İstanbul
Telefonu	0212 312 24 24
Faks	0212 249 35 12
e-posta	servis@ertekin.com.tr
Yetkilinin İmzası	
Firmanın Kaşesi	

Satıcı Firmanın	
Ünvanı	
Adresi	
Telefonu	
Faks	
e-posta	
Fatura Tarih ve Sayısı	
Teslim Tarihi ve Yeri	
Yetkilinin İmzası	
Firmanın Kaşesi	

Ürün Bilgileri	
Cinsi	Horn Tipi 12" Hoparlör
Markası	AUDAC
Modeli	HS212(T)MK2
Bandrol ve Seri No	
Garanti Süresi	2 (İki) Yıl
Azami Tamir Süresi	20 (Yirmi) İş Günü



Garanti Şartları

- 1) Garanti süresi, malın teslim tarihinden itibaren başlar ve iki yıldır.
- 2) Malın bütün parçaları dahil olmak üzere tamamı garanti kapsamındadır.
- 3) Malın ayıplı olduğunun anlaşılması durumunda tüketici, 6502 sayılı Tüketicinin Korunması Hakkında Kanun'un 11. maddesinde yer alan;
 - a- Sözleşmeden dönme,
 - b- Satış bedelinden indirim isteme,
 - c- Ücretsiz onarılmasını isteme,
 - ç- Satılanın ayıpsız bir misli ile değiştirilmesini istemehaklarından birini kullanabilir.
- 4) Tüketicinin bu haklardan ücretsiz onarım hakkını seçmesi durumunda satıcı; işçilik masrafı, değiştirilen parça bedeli ya da başka herhangi bir ad altında hiçbir ücret talep etmeksizin malın onarımını yapmak veya yaptırmakla yükümlüdür. Tüketici ücretsiz onarım hakkını üretici veya ithalatçıya karşı da kullanabilir. Satıcı, üretici ve ithalatçı tüketicinin bu hakkını kullanmasından müteselsilen sorumludur.
- 5) Tüketicinin, ücretsiz onarım hakkını kullanması halinde malın;
 - Garanti süresi içinde tekrar arızalanması,
 - Tamiri için gereken azami sürenin aşılması,
 - Tamirinin mümkün olmadığı, yetkili servis istasyonu, satıcı, üretici veya ithalatçı tarafından bir raporla belirlenmesi durumlarında;tüketici malın bedel iadesini, ayıp oranında bedel indirimini veya imkân varsa malın ayıpsız misli ile değiştirilmesini satıcıdan talep edebilir. Satıcı, tüketicinin talebini reddedemez. Bu talebin yerine getirilmemesi durumunda satıcı, üretici ve ithalatçı müteselsilen sorumludur.
- 6) Malın tamir süresi 20 iş gününü geçemez. Bu süre, garanti süresi içerisinde mala ilişkin arızanın yetkili servis istasyonuna veya satıcıya bildirim tarihinde, garanti süresi dışında ise malın yetkili servis istasyonuna teslim tarihinden itibaren başlar. Malın arızasının 10 iş günü içerisinde giderilememesi halinde, üretici veya ithalatçı; malın tamiri tamamlanıncaya kadar, benzer özelliklere sahip başka bir malı tüketicinin kullanımına tahsis etmek zorundadır. Malın garanti süresi içerisinde arızalanması durumunda, tamirde geçen süre garanti süresine eklenir.
- 7) Malın kullanma kılavuzunda yer alan hususlara aykırı kullanılmasından kaynaklanan arızalar garanti kapsamı dışındadır.
- 8) Tüketici, garantiden doğan haklarının kullanılması ile ilgili olarak çıkabilecek uyuşmazlıklarda yerleşim yerinin bulunduğu veya tüketici işleminin yapıldığı yerdeki Tüketici Hakem Heyetine veya Tüketici Mahkemesi'ne başvurabilir.
- 9) Satıcı tarafından bu Garanti Belgesi'nin verilmemesi durumunda, tüketici Gümrük ve Ticaret Bakanlığı Tüketicinin Korunması ve Piyasa Gözetimi Genel Müdürlüğü'ne başvurabilir.

Manufacturer Company / Üretici Firma

AUDAC

PSV N.V.

Kolmenstraat149 3512 Stevoort - Hasselt / BELGIUM

Tel: +32 (0) 11/275566

info@ pvs.global | www.pvs.global

Importer Company / İthalatçı Firma

Ertekin
elektronik tic. ve san. a.ş.

Ertekin Elektronik Sanayi ve Ticaret Anonim Şirketi

Kağıthane Ofispark, Merkez Mah. Bağlar Cad. No:14D/12 Kağıthane / İstanbul

Tel: +90 (212) 312 2424 | Faks: +90 (212) 249 35 12

www.ertekin.com.tr



Teknik Servis İletişim Bilgileri

Lütfen ürününüzü servise göndermeden önce iletişime geçiniz.

DTL Elektronik / Merkez Teknik

0212 2938688 - 0212 2938689

cemal.basar@dtlservis.com | www.dtlservis.com

www.ertekin.com.tr



@ertekinturkey

