

HS208T_{MK2}

Horn yüklü 2 yönlü hoparlör 8''

Kullanım Kılavuzu



www.audac.eu

Özellikler

- Yüksek doğruluk, tam aralıklı müzik ve konuşma reproduksiyonu
- Yüksek verimli horn yükleme
- Uygulamaya özele kapsama deseni
- Çiziksiz EPDM kaplama
- Bağlantı imkanı
- IP ratingi: 65



Uygulamalar

- Spor alanları (futbol, basketbol, Amerikan futbolu vb.)
- Küçük arenalar
- Eğlence parkları
- Fuar alanları, rodeolar, açık alan şovları
- Yarış pistleri, paten alanları, yüzme havuzları
- Kongre merkezleri, fabrikalar, depolar
- Yolcu gemileri

HS2xx serisi geniş kapsamlı kapalı ve açık alan uygulamalarında uzun mesafeli, tam aralık ses projeksiyonu sağlamak için özel olarak tasarlanmış 2 yönlü horn yüklü hoparlörlerdir.

HS208TMK2 HS2xx ailesinin 100 volt hat transformatörüne sahip 8" modelidir. 8" yüksek çıkış wooferi ve 1.3" ses bobinli sıkıştırma sürücüsüne sahiptir. Sıkıştırma sürücüsü aşırı yüklemeye korumasına sahiptir ve hoparlör kasasıyla tek bir varlık şeklinde koaksiyel olarak yapılandırılmış 40" x 40" kapsama konisine sahiptir.

Dikkatli şekilde eşleşen yüksek kaliteli bileşenlerin bir araya gelmesi sayesinde HS208TMK2 yüksek verimlilikle geniş aralık, pürüzsüz bir frekans yanıtı verir. Bu da olağanüstü konuşma netliği ve müzik için 300 Watt maksimum güç ve 150 Watt RMS gücüyle genişletilmiş frekans yanıtını mümkün kılar. Frekans aralığı (-10dB) 70 Hz'den başlayıp 20 kHz'e kadar gider ve hassasiyet (1W/1m) 97 db'e erişirken 123 dB'lik maksimum devamlı ses basınç seviyesine ulaşılır.

Kasa dayanıklı çizilmeye dayanıklı EPDM kaplamalı çok katmanlı cam kompozit malzemeden yapılmıştır. Alüminyum ön ızgara akustik transparan ve su tutmayan arka bölüme sahiptir. Çok fişli bariyer terminal bloka sahip su geçirmez bağlantı kutusu diğer hoparlörlere kolay bağlantı sağlamanın yanında farklı hat transformatör prizlerinin seçimini mümkün kılar. Bu spesifik özellikler minimum 5° aşağıya eğimle kurulan sistemi IP65 puanlı hale getirir.

Opsiyonel montaj aparatı sistemi kurulumu için komple çözüm sağlar.

Teknik Özellikler

SİSTEM TEKNİK ÖZELLİKLERİ

Hoparlör Tipi	2 yönlü horn hoparlör
Maks.Güç	300 Watt
RMS Gücü	150 Watt
Empedans	8 Ohm
Hat Transformatör prizleri	120 Watt / 83 Ohm 60 Watt / 167 Ohm 30 Watt / 333 Ohm
Hassasiyet (1W/1m)	97 dB
Maks. Devamlı SPL (RMS W / 1m)	123 dB
Frekans yanıtı (± 3 dB)	100 Hz - 18 kHz
Frekans aralığı (-10 dB)	70 Hz - 20 kHz
Geçiş frekansı	1.5 kHz
Geçiş türü	Pasif dahili
Yatay dağılım	40°
Dikey dağılım	40°
IP değeri (Uluslararası koruma standardı)	IP65

ÜRÜN ÖZELLİKLERİ

Boyutlar (G x Y x D)	360 x 360 x 482 mm
Net ağırlık	15.6 KG
Bağlantı terminal blok	Su geçirmez bağlantı kutusunda bariyer
Sürücüler	HF 1.3" sıkıştırma sürücüsü MF 8"
Yapı	Dokulu EPDM siyah kaplamalı çok katmanlı cam kompozit malzeme
Izgara tipi	Toz boyalı astarlı alüminyum
Montaj ve taşıma	Montaj aparatı sabitleme delikleri
Mevcut renkler	Siyah (RAL2005) - HS208TMKII

NAKLİYE VE SİPARİŞ

Paketleme	Mukavva kutu
Taşıma ağırlığı ve hacim	17.46 Kg - 0.0458 m ³
Opsiyonel aksesuarlar	MBK208Z montaj aparatı

* AUDAC teknik özellikleri bilgi vermeden değiştirmek hakkını saklı tutar: bu ürünlerimizi devamlı geliştirme politikasının bir parçasıdır.

Mimarlar ve Mühendisler Teknik Özellikleri

Hoparlör 360 x 360 x 482 mm boyutlarıyla uzun mesafeli, tam aralık ses projeksiyonu sağlayan 2 yönlü horn yüklü sistemdir. Ağırlık 17 kg'ı geçmez. Kasa dayanıklı çizilmeye dayanıklı EPDM kaplamalı çok katmanlı cam kompozit malzemeden yapılmıştır ve alüminyum ön ızgaraya sahiptir.

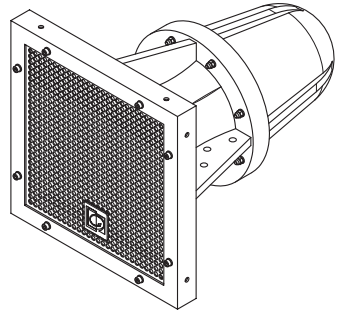
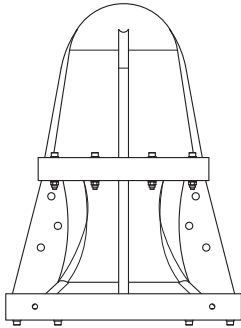
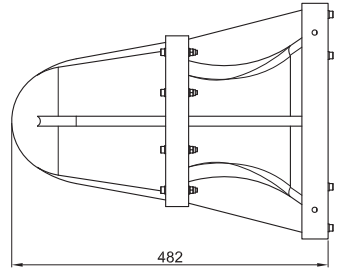
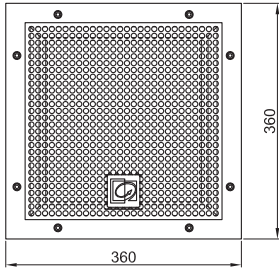
Maksimum 300 Watt güç yönetimli 150 Watt RMS güç yönetimine (@ 80hm) sahiptir ve 70 Hz'den 20kHz'e frekans yanıt aralığı vardır. 1 metre mesafede 1 Watt giriş sinyaliyle ölçüldüğünde hassasiyet 97 dB ilken maksimum devamlı ses basınç seviyesi olarak 123 dB'e ulaşılır. 100V hat transformatörü 120 Watt, 60 Watt ve 30 Watt ile sağlanacaktır.

Hoparlör 1.3" HF sıkıştırma sürücüsü ve 8" orta frekans aralığı hoparlör içerir. Hoparlör 8 Ohm, 83 Ohm (120 Watt*), 167 Ohm (60 Watt*) ve 333 Ohm (30 Watt*) empedanslara sahiptir ve yüksek kaliteli bileşenler ile oluşturulmuş 1.5 kHz geçiş frekanslı pasif dahili geçiş ağı içerir. Ayrıca entegre tweeter aşırı yük koruma devresi de vardır. hoparlör kasasıyla tek bir varlık şeklinde koaksiyel olarak yapılandırılmış 40" x 40" kapsama konisine sahiptir. Sıkıştırma sürücüsü hoparlör kasasıyla tek bir varlık şeklinde koaksiyel olarak yapılandırılmış 40" x 40" kapsama konisine monte edilir. Hoparlör ile bağlantılar bariyer terminal blok kullanılarak yapılır.

Bağlantılar su geçirmez bağlantı kutusunun içerisine oturtulur ve ızgaranın arkasında sağlanan su tutmayan astar sistemi IP65 puanlı hale getirir.

* = @100 V

Teknik Çizim



Manufacturer Company / Üretici Firma
PVS AUDIO TECHNOLOGY AUDAC.

Veldstraat 99 3500 Hasselt, Belgium

Tel: + 3211 27 55 66

Fax: + 3211 27 27 81

info@pvs4you.com • www.pvs4you.com

Importer Company / İthalatçı Firma

Ertekin Elektronik Sanayi ve Ticaret Anonim Şirketi

Kağıthane Ofispark Bağlar Cad. No:14d / 4-6

Kağıthane / İstanbul

Tel: +90 (212) 312 2424

Faks: +90 (212) 249 35 12



www.ertekin.com.tr

Made in China

