

**Tavan Hoparlörü
CIRA7**

AUDAC

PROFESYONEL SES EKİPMANI

TwistFix™ Izgaralı QuickFit™ 2 Yollu 6,5" Tavan Hoparlörü
CIRA7

Kullanım & Kurulum Kılavuzu

UYARILAR

- BU TALİMATLARI GELECEKTE BAŞVURMAK ÜZERE SAKLAYIN. ASLA ATMAYIN.
- BU EKİPMANI HER ZAMAN DİKKATLİ KULLANIN.
- SADECE KURU BEZLE TEMİZLEYİN.
- TÜM UYARILARI DİKKATE ALIN VE TÜM TALİMATLARA UYUN.
- BU EKİPMANI ASLA YAĞMURA, NEME, DAMLAYAN VEYA SIÇRAYAN SIVILARA MARUZ BIRAKMAYIN..
- BU EKİPMANI RADYATÖRLER VEYA ISI ÜRETEEN DİĞER CİHAZLAR GİBİ HERHANGİ BİR ISI KAYNAĞININ YAKININA MONTE ETMEYİN..
- BU EKİPMANI YOĞUN TOZ, ISI, NEM VEYA TİT-REŞİME SAHİP ORTAMLARA YERLEŞTİRMEYİN.
- BU EKİPMAN SADECE İÇ MEKANLARDA KULLANIM İÇİN GELİŞTİRİLMİŞTİR. AÇIK HAVADA KULLANMAYIN.
- YALNIZCA ÜRETİCİ TARAFINDAN BELİRTİLEN PARÇALARI VE AKSESUARLARI KULLANIN..
- HOPARLÖRÜ YALNIZCA AĞIRLIĞINI YAPISAL OLARAK DESTEKLEYEBİLECEK YERLERE KURUN. AKSİ TAKDİRDE HOPARLÖR YERE DÜŞEBİLİR!
- HOPARLÖRÜN TAVANA MONTAJI İÇİN BU KILAVUZDA BELİRTİLENDEN BAŞKA BİR YÖNTEME BAŞVURMAYIN. HOPARLÖRE AŞIRI KUVVET UYGULARSANIZ YERE DÜŞEBİLİR!
- HOPARLÖR TAVANA MONTE EDİLDİĞİNDE HOPARLÖRE BİR GÜVENLİK KABLOSU TAKIN. YALNIZCA ENDÜSTRİDE KABUL GÖRMÜŞ TESİSAT KURULUM ARAÇLARINI VE YÖNTEMLERİNİ KULLANIN.
- EKİPMANI AMBALAJDAN ÇIKARDIKTAN SONRA DURUMUNU DİKKATLİCE KONTROL EDİN..
- KARTON KUTUDA VEYA EKİPMANIN KENDİSİNDE HERHANGİ BİR HASAR VARSA, DERHAL SATIŞ NOKTANIZI BİLGİLENDİRİN..
- BU BELGEDE AKSİ BELİRTİLMİŞ OLSA BİLE HER ZAMAN BU HOPARLÖRÜN MONTAJI, ASILMASI VE BAĞLANTISI İLE İLGİLİ YEREL YÖNETMELİKLERE VE MEVZUATA UYUN. .
- BU HOPARLÖRÜN MONTAJI SADECE YETKİLİ PERSONEL TARAFINDAN YAPILMALIDIR..
- HOPARLÖRÜ BAĞLAMAK İÇİN DOĞRU ÖLÇEKTE KABLO KULLANIN.
- POLARİTEYİ NET GÖSTEREN RENK KODLAMALI KABLOLAR KULLANIN VE TÜM SİSTEMDE AYNI POLARİTEYİ KORUYUN..
- SADECE DOĞRU AMPLİFİKATÖR ÇIKIŞ VOLTAJINI VE EMPEDANSINI KULLANIN. BU SINIRLARIN AŞILMASI YANGINA VEYA DİĞER ARIZALARA NEDEN OLABİLİR..
- PATLAMALARI ENGELLEYİN: HOPARLÖRÜ BENZİN, TİNER VEYA DİĞER YANICI MADDELERİN ETRAFINDA KULLANMAYIN.
- ELEKTRİK ÇARPMASINI ÖNLEYİN: HOPARLÖRÜ BAĞLARKEN AMPLİFİKATÖRÜN GÜCÜNÜ KAPATIN.
- SES BOZUK ÇIKIYORSA HOPARLÖRÜ UZUN SÜRE KULLANMAYIN. AKSİ TAKDİRDE KALICI HASARA NEDEN OLABİLİRSİNİZ.

DİKKAT – ONARIM

Bu ürünün içinde kullanıcının bakım yapabileceği hiçbir parça yoktur. Servis için sadece ehliyetli bir servis personeli çağırın. Herhangi bir servis işlemini (bu konuda ehliyetli değilseniz) yapmayın.

EC UYGUNLUK BEYANI

Bu ürün tüm temel gereksinimlere ve aşağıdaki direktiflerde açıklanan diğer ilgili şartnamelere uygundur: 2014/30/EU (EMC) ve 2014/35/EU (LVD)

ELEKTRİKLİ VE ELEKTRONİK EKİPMAN ATIKLARI (WEEE)

WEEE işareti bu ürünün kullanım ömrünün sonunda normal ev atıkları ile atılmaması gerektiğini belirtir. Bu düzenleme hem çevreyi hem de insan sağlığını korumak için oluşturulmuştur.

Bu ürün yüksek kaliteli malzeme ve bileşenlerden geliştirilmiş ve üretilmiştir ve geri dönüştürülüp yeniden kullanılabilir. Bu ürünü yerel toplama noktasına ya da elektrikli ve elektronik atık geri dönüşüm merkezine verin. Bu sayede, ürünün çevreye zarar vermeyecek şekilde geri dönüştürüldüğünden ve hepimizin yaşadığı çevreyi koruduğunuzdan emin olabilirsiniz.

CIRA7

TwistFix™ ızgaralı QuickFit™ 2 yollu 6,5" tavan hoparlörü

Başlıca özellikler:

- Olağanüstü netlikte müzik performansı
- TwistFix™ çerçevesiz ızgara tasarımı
- Mükemmel eksen dışı performans
- Düz frekans tepkisi
- Tüm seride tutarlı ses profili
- Benzersiz Quickfit™ inovasyonu ile ömür boyu stabilite ve aletsiz kurulum

Ürün Bilgisi:

En iyi fiyat/performans oranı sunmak üzere tasarlandı. CIRA serisi, olağanüstü netlikte müzik performansı sunan koaksiyel 2 yollu tavan hoparlörleridir. TwistFix™ çerçevesiz ızgara tasarımı, kolay ve bir o kadar da sağlam montaj sağlar. Bu tasarım ayrıca ızgaradan tavana tamamen sorunsuz bir geçiş sunar. Bu şekilde hoparlör çevresine mükemmel uyum sağlar. FastCon™ konektörüyle birlikte QuickFit™ kurulum sistemi, kurulum teknisyenlerine kolaylık ve sisteme ömür boyu stabilite sağlar.

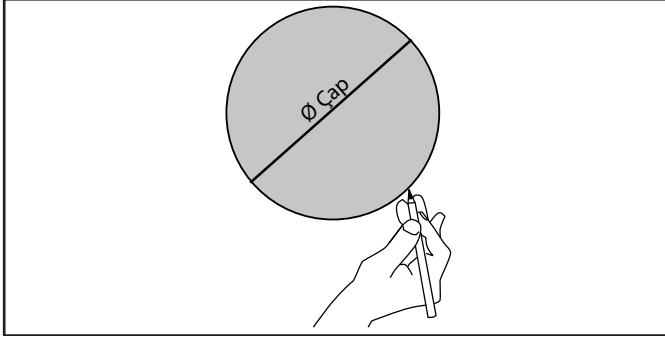
CIRA7, 6,5" polipropilen konili sürücüye ve mükemmel eksen dışı performans için bir faz fişi ile donatılmış 1" Mylar üst frekans sürücüye sahiptir. Seçilen malzemeler, pürüzsüz ve düz frekans tepkisi sağlarken bozulmayı düşük seviyede tutar. Hoparlör 30 Watt'lık (RMS) sürekli güce sahiptir ve 60 watt'lık maksimum güce erişebilir. CIRA7; 24W, 12W, 6W ve 8 Ohm veya 16 Ohm bypass bağlantısı sunan çok bağlantılı 100V hat trafosu ile donatılmıştır.



Uygulamalar:

- Kurumsal
- Perakende mağazaları
- Barlar & Restoranlar

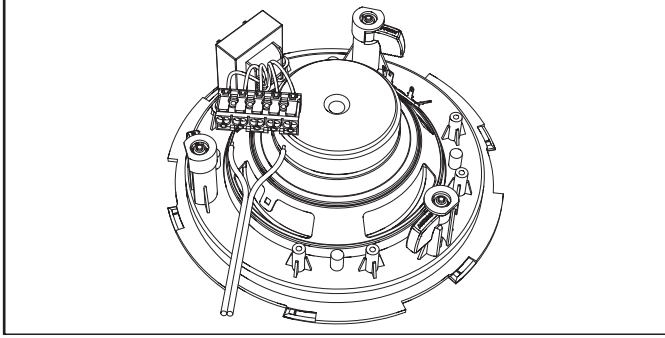
KURULUM



1. ADIM

Tavandaki montaj yerinde bir delik açın. Deliğin çapının, takılan hoparlörün çapıyla aynı olmasına dikkat edin.

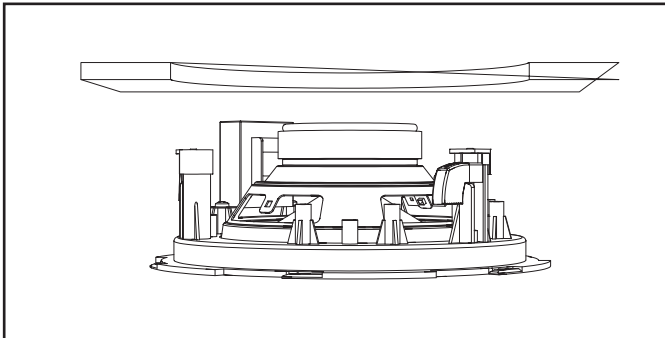
Kesme işlemini yapmadan önce montaj yüzeyinin arkasında kablo veya başka engeller olup olmadığını iki kez kontrol edin.



2. ADIM

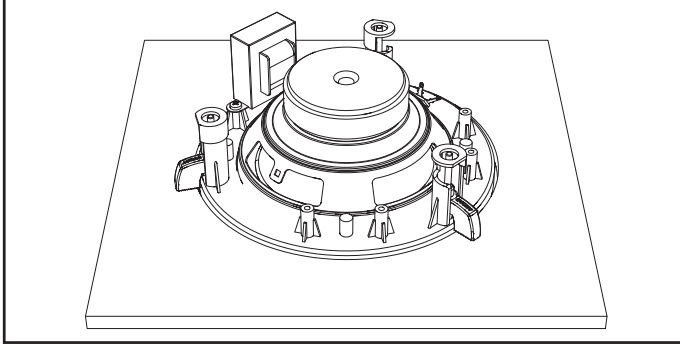
Amplifikatörden gelen kabloları hoparlördeki FastCon™ terminal bloğu konektörüne bağlayın. Konektörün uygun terminallerini bağlayarak doğru güç bağlantısını seçin. Güç bağlantısı seçiminin açıklaması, hoparlörün arka tarafındaki mıknatıs etiketinde bulunur.

Düşük empedans modunda (8Ω) 100V hoparlörler kullanırken, kablo pabuçlarını keserek topraklama kablolarının bağlantısını kesin.



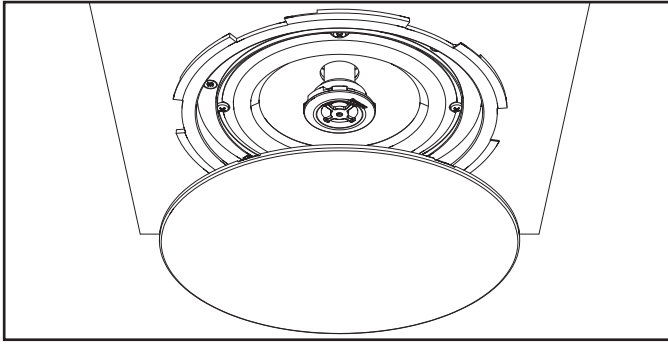
3. ADIM

Montaj kelepçelerinin tamamen içe doğru büküldüğünden ve hoparlörün delikten geçmesine engel olmadıklarından emin olun. Hoparlörü deliğe takın.



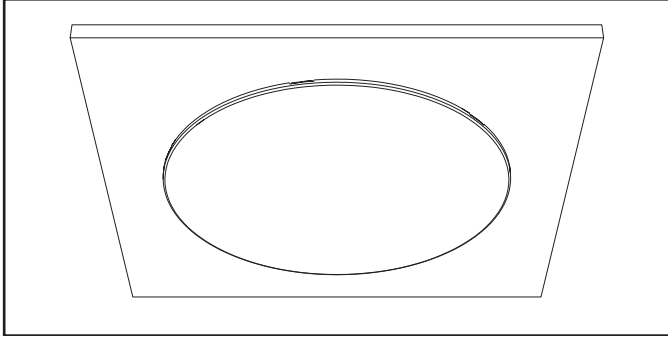
4. ADIM

Montaj kelepçelerinin vidalarını tornavidayla sıkarak hoparlörü açtığımız deliğe sabitleyin. Montaj kelepçelerinin ters çevrilmesini sağlayıp hoparlörü yerine kilitlemek için çeyrek dönüş yeterlidir. Hoparlörün düzgün bir şekilde sabitlenmesi için vidaları sıkın.



5. ADIM

Izgaranın contalarını hoparlör bölmesindeki yuvalara sokarak ve biraz (15°) döndürerek ızgarayı hoparlöre takın.



6. ADIM

Hoparlör artık doğru şekilde monte edilmiştir ve kullanıma hazırdır.

Teknik Özellikler

Peak gücü kullanımı		120 W
Program gücü kullanımı		60 W
RMS/AES gücü kullanımı		30 W
Ses basıncı (Max. W/1m)	@ 100 V	103 dB
Hassasiyet(1W/1m)		88 dB
Frekans	Yanıt (± 3 dB)	55 Hz - 20 kHz
	Aralık (-10 dB)	45 Hz - 20 kHz
Hopörler tipi		2 yollu koaksiyel
Empedans		8 Ω (CIRA724) 16 Ω (CIRA730D)
Dağılım	Konik	150°
Konektörler		Çoklu FastCon™ bağlantıları
Sürücüler	HF	1"
	LF	6.5¼"
Hat tansformatör bağlantıları	1	24 W - 417 Ω (CIRA724)
	2	12 W - 833 Ω (CIRA724)
	3	6 W - 1667 Ω (CIRA724)

Ürün özellikleri

Delik kesim ölçüsü	200 mm (\emptyset)"
Ağırlık	1.45 kg (CIRA724)
	1.35 kg (CIRA730D)
Çalışma sıcaklığı	20 °C ~ 60 °C
Yapı	ABS
Ön kaplama	TwistFix™ çerçevesiz ince delikli çelik ızgara
Dahili derinlik	78 mm (CIRA724)
	75 mm (CIRA730D)
Montaj	QuickFit™ montaj sistemi Güvenlik kablosu için sabitleme noktası
Renkler	Beyaz (RAL9003) (CIRA724/W& CIRA730D/W)
Boyutlar	224 mm (\emptyset)

Teknik özellikleri haber vermeksizin değiştirme hakkımız saklıdır. Bu, ürünlerimizi sürekli iyileştirme politikamızın bir parçasıdır.

Model	Maks. Güç	RMS Gücü	Kesim boyutu	Boyutlar	Hat transformatör güç bağlantıları - Empedans
CIRA724	60 Watt	30 Watt	Ø 00 mm	Ø 24 x 78 mm	24W / 12W / 6W - 8 Ω
CIRA730D	60 Watt	30 Watt	Ø 00 mm	Ø 24 x 78 mm	16 Ω

Versiyonlar:

- CIRA724/W - Beyaz versiyon, 8Ω & 100V
- CIRA730D/W - Beyaz versiyon, 16 Ω

Mimar ve Mühendisler için teknik özellikler:

CIRA724, 1” mylar tiz sürücü ve 6,5” alt frekans sürücüye sahip 2 yollu koaksiyel tip tavana monte hoparlördür. 100 Volt dağıtılmış hat sistemlerinde kullanılması için hat trafosu ile donatılmıştır. Maksimum 60 Watt güç kullanımı ile 30 Watt’lık bir RMS sürekli güç kullanımına sahiptir. Frekans tepkisi (± 3 dB) 55 Hz ila 20 kHz arasında değişir. 1 metre mesafede 1 Watt giriş sinyali ile yapılan ölçümde hassasiyet 88 dB’dir. Maksimum sürekli ses basıncı seviyesi 103 dB’dir. Nominal dağılım, -6dB’de (ortalama 100 Hz - 10 kHz) 150° konik kapsama desenine sahiptir. Hoparlör, 8 Ohm bypass dahil olmak üzere 24 Watt, 6 Watt ve 8 Ohm bypass içeren 6 Watt seçenekleri sunan çok bağlantılı bir hat trafosu ile donatılmıştır. Fast-con™ çoklu bağlantı konektörüyle sistem bağlantıları hızlı ve sorunsuz bir şekilde yapılır. Hoparlör çerçevesi yüksek kaliteli ABS malzemeden imal edilmiştir. Hoparlörün ön kısmında ince delikli çelik ızgara bulunur. TwistFix™ çerçevesiz ızgara hızlı ve stabil montaj sağlar ve ızgaradan tavana kusursuz estetik geçişe yardımcı olur. Hem beyaz (RAL9003) hem de siyah (RAL9005) renklerde mevcut olan hoparlör boyandığında her ortama uyum sağlar. Hoparlörün tavana montajı 3 vidalı QuickFit™ kurulum sistemi kullanılarak yapılır, opsiyonel bir güvenlik kablosu için bir sabitleme noktası da sağlanacaktır. Hoparlörün çapı 224 mm, derinliği 82 mm olacak ve ağırlığı 1,41 kg’ı geçmeyecektir. Hoparlör, kesme çapı 200 mm ve yerleşik derinliği 78 mm olan bir montaj deliğine sığmalıdır.



GARANTİ BELGESİ



Garanti Kartı Bilgisi

İthalatçı Firmanın	
Ünvanı	Ertekin Elektronik Tic. ve San. A.Ş.
Adresi	Kağıthane Ofispark, Merkez Mah. Bağlar Cad. No:14D/12 Kağıthane / İstanbul
Telefonu	0212 312 24 24
Faks	0212 249 35 12
e-posta	servis@ertekin.com.tr
Yetkilinin İmzası	
Firmanın Kaşesi	

Satıcı Firmanın	
Ünvanı	
Adresi	
Telefonu	
Faks	
e-posta	
Fatura Tarih ve Sayısı	
Teslim Tarihi ve Yeri	
Yetkilinin İmzası	
Firmanın Kaşesi	

Ürün Bilgileri	
Cinsi	Tavan Hoparlörü
Markası	AUDAC
Modeli	CIRA7
Bandrol ve Seri No	
Garanti Süresi	2 (iki) Yıl
Azami Tamir Süresi	20 (Yirmi) İş Günü



Garanti Şartları

- 1) Garanti süresi, malın teslim tarihinden itibaren başlar ve iki yıldır.
- 2) Malın bütün parçaları dahil olmak üzere tamamı garanti kapsamındadır.
- 3) Malın ayıplı olduğunun anlaşılması durumunda tüketici, 6502 sayılı Tüketicinin Korunması Hakkında Kanun'un 11. maddesinde yer alan;
 - a- Sözleşmeden dönme,
 - b- Seçim bedelinden indirim isteme,
 - c- Ücretsiz onarılmasını isteme,
 - ç- Satılanın ayıpsız bir misli ile değiştirilmesini istemehaklarından birini kullanabilir.
- 4) Tüketicinin bu haklardan ücretsiz onarım hakkını seçmesi durumunda satıcı; işçilik masrafı, değiştirilen parça bedeli ya da başka herhangi bir ad altında hiçbir ücret talep etmeksizin malın onarımını yapmak veya yaptırmakla yükümlüdür. Tüketici ücretsiz onarım hakkını üretici veya ithalatçıya karşı da kullanabilir. Satıcı, üretici ve ithalatçı tüketicinin bu hakkını kullanmasından müteselsilen sorumludur.
- 5) Tüketicinin, ücretsiz onarım hakkını kullanması halinde malın;
 - Garanti süresi içinde tekrar arızalanması,
 - Tamiri için gereken azami sürenin aşılması,
 - Tamirinin mümkün olmadığı, yetkili servis istasyonu, satıcı, üretici veya ithalatçı tarafından bir raporla belirlenmesi durumlarında;tüketici malın bedel iadesini, ayıp oranında bedel indirimini veya imkân varsa malın ayıpsız misli ile değiştirilmesini satıcıdan talep edebilir. Satıcı, tüketicinin talebini reddedemez. Bu talebin yerine getirilmemesi durumunda satıcı, üretici ve ithalatçı müteselsilen sorumludur.
- 6) Malın tamir süresi 20 iş gününü geçemez. Bu süre, garanti süresi içerisinde mala ilişkin arızanın yetkili servis istasyonuna veya satıcıya bildirim tarihi, garanti süresi dışında ise malın yetkili servis istasyonuna teslim tarihinden itibaren başlar. Malın arızasının 10 iş günü içerisinde giderilememesi halinde, üretici veya ithalatçı; malın tamiri tamamlanıncaya kadar, benzer özelliklere sahip başka bir malı tüketicinin kullanımına tahsis etmek zorundadır. Malın garanti süresi içerisinde arızalanması durumunda, tamirde geçen süre garanti süresine eklenir.
- 7) Malın kullanma kılavuzunda yer alan hususlara aykırı kullanılmasından kaynaklanan arızalar garanti kapsamı dışındadır.
- 8) Tüketici, garantiden doğan haklarının kullanılması ile ilgili olarak çıkabilecek uyuşmazlıklarda yerleşim yerinin bulunduğu veya tüketici işleminin yapıldığı yerdeki Tüketici Hakem Heyetine veya Tüketici Mahkemesi'ne başvurabilir.
- 9) Satıcı tarafından bu Garanti Belgesi'nin verilmemesi durumunda, tüketici Gümrük ve Ticaret Bakanlığı Tüketicinin Korunması ve Piyasa Gözetimi Genel Müdürlüğü'ne başvurabilir.

Manufacturer Company / Üretici Firma

AUDAC

PSV N.V.

Kolmenstraat149 3512 Stevoort - Hasselt / BELGIUM

Tel: +32 (0) 11/275566

info@ pvs.global | www.pvs.global

Importer Company / İthalatçı Firma

Ertekin

elektronik tic. ve san. a.ş.

Ertekin Elektronik Sanayi ve Ticaret Anonim Şirketi

Kağıthane Ofispark, Merkez Mah. Bağlar Cad. No:14D/12 Kağıthane / İstanbul

Tel: +90 (212) 312 2424 | Faks: +90 (212) 249 35 12

www.ertekin.com.tr



Teknik Servis İletişim Bilgileri

Lütfen ürününüzü servise göndermeden önce iletişime geçiniz.

DTL Elektronik / Merkez Teknik

0212 2938688 - 0212 2938689

cemal.basar@dtlservis.com | www.dtlservis.com

www.ertekin.com.tr



@ertekinturkey

