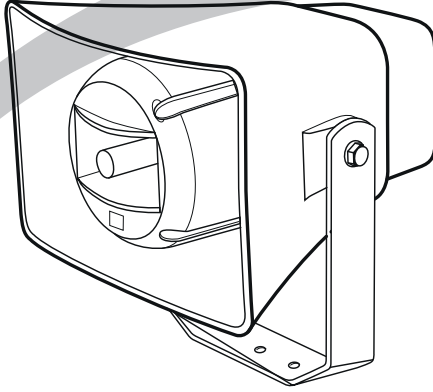


CHA530/660

2 Yollu Horn Tipi Hoparlörler

Kullanım Kılavuzu



www.audac.eu

Giriş

2 Yollu Horn tipi hoparlörler

CHA530/660, çok çeşitli iç ve dış mekan uygulamalarında müziğin ve seslendirmenin uzun mesafeli, tam frekans aralığında iletilmesi için tasarlanmış 2 yollu Horn-Loaded hoparlörlerdir.

CHA530/660'da, 1" üst frekans sıkıştırma sürücüsü ve orta/alt frekans sürücü bulunur. Özenle seçilen yüksek kaliteli bileşenler ve akustik mühendislik uzmanlığı, bu hoparlörlerin diğer geleneksel korna (horn) hoparlörlerden daha iyi performans göstermesine yardımcı olur. Mükemmel frekans tepkisi ve yüksek verimlilik, olağanüstü netlikte seslendirme ve zengin frekans tepkisine sahip müzik performansı sunar.

Kabin, yüksek kaliteli UV ve darbeye dayanıklı ABS malzemeler kullanılarak imal edilmiştir. Toz boyalı çelik montaj aparatı, mükemmel yönlendirme için güvenli montaj ve eğitim sağlar. IP66 Ingress koruması şartlarına uygun olan hoparlör hava koşullarına dayanıklı yapısıyla kalıcı dış mekan kurulumları için ideal bir çözümdür.

Çok bağlantılı hat trafosu, hoparlörün 70V ve 100V genel seslendirme sistemlerinde kullanılmasına izin verir. Bağlantı, su geçirmez döndürülebilir bir AWX-5 konektörüyle yapılıp ve konektörün dönüşüne bağlı olarak istenen güç ayarı seçilir.

Önlemler

KENDİ GÜVENLİĞİNİZ İÇİN AŞAĞIDAKİ TALİMATLARI İZLEYİN

- BU TALİMATLARI GELECEKTE KULLANMAK İÇİN HER ZAMAN SAKLAYIN. KESİNLİKLE ATMAYIN.
- BU CİHAZI HER ZAMAN DİKKATLİ KULLANIN.
- YALNIZCA KURU BİR BEZLE TEMİZLEYİN.
- TÜM UYARILARA UYUN ve TÜM TALİMATLARI İZLEYİN.
- RADYATÖRLER YA DA ISI ÜRETEEN DİĞER CİHAZLARIN YAKININA KURMAYIN.
- YALNIZCA ÜRETİCİNİN BELİRTTİĞİ EKLENTİLERİ VE AKSESUARLARI KULLANIN.
- SADECE HOPARLÖRÜ HOPARLÖRÜN AĞIRLIĞINI YAPISAL OLARAK DESTEKLEYECEK YERLERE KURUN. BUNU YAPMAMAK, HOPARLÖRÜN DÜŞMESİNE NEDEN OLABİLİR.
- HOPARLÖRÜ TAKMAK İÇİN BELİRTİLEN DIŞINDA HİÇBİR YÖNTEM KULLANMAYIN. HOPARLÖR ÜZERİNE AŞIRI KUVVET UYGULANIRSA, DÜŞEBİLİR.
- YÜKSEK TAKILDIĞINDA HOPARLÖRÜ BİR GÜVENLİK TELİ İLE BAĞLAYIN. YALNIZCA ENDÜSTRİ TARAFINDAN KABUL EDİLEN ARAÇ VE YÖNTEMLERİ KULLANIN
- AMBALAJINI AÇTIKTAN SONRA CİHAZIN DURUMUNU DİKKATLİCE KONTROL EDİN. KARTON KUTUSUNDA VEYA CİHAZIN KENDİNDE HERHANGİ BİR HASAR VARSA, DERHAL SATICIYI BİLDİRİN.
- BU HOPARLÖRÜN KURULUMU, SABİTLENMESİ VE BAĞLANTISI İLE İLGİLİ YEREL YÖNETMELİKLERE VE GEREKLİLİKLERE DAİMA UYUN. BU BELGEDE BAŞKA ŞEKİLDE BELİRTİLSE BİLE.
- BU HOPARLÖRÜN KURULUMU SADECE YETKİLİ PERSONEL TARAFINDAN YAPILMALIDIR.
- CİHAZI SADECE ILIMAN İKLİMLERDE KULLANIN.

DİKKAT

- HOPARLÖRÜ BAĞLAMAK İÇİN DOĞRU ÖLÇÜDEKİ KABLOLARI KULLANIN.
- POLARİTEYİ GÖSTEREN NET RENK KODLARINA SAHİP KABLOLAR KULLANIN VE TÛM SİSTEMDE AYNI POLARİTEYİ SAĞLAYIN.
- SADECE DOĐRU AMPLİFİKATÖR ÇIKIŞ VOLTAJİ VE EMPEDANSINI KULLANIN. BU SINIRLARI AŞMAK YANGIN VEYA BAŞKA ARIZALARA NEDEN OLABİLİR. PATLAMALARDAN KAÇININ: HOPARLÖRÜ BENZİN, TİNER VEYA BAŞKA YANICI MADDELERİN YANINDA KULLANMAYIN.
- ELEKTRİK ÇARPMASINDAN KAÇININ: HOPARLÖRÜ BAĞLARKEN AMPLİFİKATÖRÜ KAPATIN.
- HOPARLÖRÜ BOZUK SESLERDE UZUN SÛRE İÇİN KULLANMAYIN. BU KALICI HASARLARA NEDEN OLABİLİR.



DİKKAT - SERVİS

Bu ürünün içinde kullanıcının bakım yapabileceđi hiçbir parça yoktur. Servis için sadece ehliyetli bir servis personeli çağırın. Herhangi bir servis işlemini (bu konuda ehliyetli değilseniz) yapmayın.



EC UYGUNLUK BEYANI

Bu ürün tüm temel gereksinimlere ve aşağıdaki direktiflerde açıklanan diğer ilgili şartnamelere uygundur: 2014/30/EU (EMC) ve 2014/35/EU (LVD)



ELEKTRİKLİ VE ELEKTRONİK EKİPMAN ATIKLARI (WEEE)

WEEE işareti bu ürünün kullanım ömrü dolduğunda normal ev atıkları ile atılmaması gerektiđini belirtir. Bu düzenleme hem çevreyi hem de insan sağlığını korumak için oluşturulmuştur.

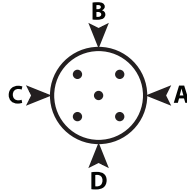
Bu ürün yüksek kaliteli malzeme ve bileşenlerden geliştirilmiş ve üretilmiştir ve geri dönüştürölüp yeniden kullanılabilir. Lütfen bu ürünü yerel toplama noktasına ya da elektrikli ve elektronik atık geri dönüşüm merkezine verin. Bu, çevre dostu bir şekilde geri dönüştürölmesini sağlayacak ve hepimizin içinde yaşadığımız çevrenin korunmasına yardımcı olacaktır.

Hoparlörün kurulumu

CHA530/660 hoparlörler, 70V ve 100V genel seslendirme sistemlerinde kullanılmak üzere tasarlanmıştır. Hoparlörleri sisteme bağlamadan önce, amplifikatörün gücünün kapalı olduğundan emin olun.

Hoparlörün arka kapağında bulunan 5 pin su geçirmez AWX-5 konektörü, kutudan çıkan 0,7 metre uzunluğundaki bağlantı kablosuyla (AWC07) amplifikatör çıkışına bağlantı sağlar. Mavi iletken her zaman amplifikatör çıkışının COM terminaline ve kırmızı iletken her zaman amplifikatör çıkışının artı terminaline bağlanmalıdır. Hoparlör kablolarını bağlarken polarite işaretlerine dikkat edin.

Güç bağlantı seçimi, su geçirmez konektörün dönüş açısı ayarlanarak yapılır. Konektör üzerindeki bir nokta, konektörün yönünü gösterir ve çeşitli güç bağlantıları, hoparlörün üzerindeki etikette ve aşağıdaki şekilde belirtilmiştir.



CHA530				CHA660			
Bağlantı	100V	70V	Empedans	Bağlantı	100V	70V	Empedans
A	Kullanmayın	30W	167 Ω	A	Kullanmayın	60W	83 Ω
B	30W	15W	333 Ω	B	60W	30W	167 Ω
C	15W	7.5W	667 Ω	C	30W	15W	333 Ω
D	7.5W	3.75W	1333 Ω	D	15W	7.5W	667 Ω

Konektörü sokete düzgün bir şekilde taktıktan sonra, hoparlörün IP66 su geçirmezlik özelliğinin etkin olması için vida somununu iyice sıkın.

Hoparlörü herhangi bir duvara veya tavana monte ederken, montaj yüzeyinin hoparlörün ağırlığını yapısal olarak taşıyabileceğinden ve montaj yüzeyine (tuğla, ahşap, beton, vb.) bağlı olarak uygun bağlantı elemanlarının kullanıldığından emin olun.

Ek Bilgi

Teknik özellikler

	CHA530	CHA660
Maks. Güç	60 Watt	120 Watt
RMS Gücü	30 Watt	60 Watt
Hat Transformatör Bağlantıları	167 Ω - 70V/30W 333 Ω - 100V/30W – 70V/15W 667 Ω - 100V/15W – 70V/7.5W 1.33 k Ω - 100V/7.5W – 70V/3.75W	83 Ω - 70V/60W 167 Ω - 100V/60W - 70V/30W 333 Ω - 100V/30W – 70V/15W 667 Ω - 100V/15W – 70V/7.5W
Hassasiyet (1W/1m)	98 dB	99 dB
Ses Basıncı (Maks. W/1m) @ 100 V	113 dB	116 dB
Frekans Yanıtı (\pm 3 dB)	110 Hz - 16 kHz	100 Hz - 16 kHz
Sürücüler	1" HF Horn tweeter 5" MF / LF Woofer	1" HF Horn tweeter 6.5" MF / LF Woofer
Konektörler	AWX-5 Su geçirmez	AWX-5 Su geçirmez
Montaj Aparatı	Toz boyalı çelik (veriliyor)	Toz boyalı çelik (veriliyor)
Yapı	Darbeye dayanıklı ABS	Darbeye dayanıklıABS
Giriş Koruması	IP66	IP66
Çalışma Sıcaklığı Aralığı	-20 °C to +50 °C	-20 °C to +50 °C
Kapsama	Yatay 110° Dikey 60°	100° 60°
Renk	Açık gri (RAL7035)	Açık gri (RAL7035)
Boyutlar (G x Y x D)	310 x 215 x 330 mm	420 x 335 x 400 mm
Ağırlık	4.7 Kg	6.7 Kg
Ambalaj	Karton kutu	Karton kutu
Taşıma ağırlığı & Hacim	6 Kg - 0.04 m ³	9 Kg - 0.07 m ³
Verilen Aksesuarlar		AWC07 bağlantı kablosu (0.7 metre)
Opsiyonel Aksesuarlar		AWCxx bağlantı kabloları (çeşitli uzunlukta)



GARANTİ BELGESİ



Garanti Kartı Bilgisi

İthalatçı Firmanın	
Ünvanı	Ertekin Elektronik Tic. ve San. A.Ş.
Adresi	Kağıthane Ofispark, Merkez Mah. Bağlar Cad. No:14D/12 Kağıthane / İstanbul
Telefonu	0212 312 24 24
Faks	0212 249 35 12
e-posta	servis@ertekin.com.tr
Yetkilinin İmzası	
Firmanın Kaşesi	

Satıcı Firmanın	
Ünvanı	
Adresi	
Telefonu	
Faks	
e-posta	
Fatura Tarih ve Sayısı	
Teslim Tarihi ve Yeri	
Yetkilinin İmzası	
Firmanın Kaşesi	

Ürün Bilgileri	
Cinsi	2 Yollu Horn Tipi Hoparlörler
Markası	AUDAC
Modeli	CHA530/660
Bandrol ve Seri No	
Garanti Süresi	2 (iki) Yıl
Azami Tamir Süresi	20 (Yirmi) İş Günü



Garanti Şartları

- 1) Garanti süresi, malın teslim tarihinden itibaren başlar ve iki yıldır.
- 2) Malın bütün parçaları dahil olmak üzere tamamı garanti kapsamındadır.
- 3) Malın ayıplı olduğunun anlaşılması durumunda tüketici, 6502 sayılı Tüketicinin Korunması Hakkında Kanun'un 11. maddesinde yer alan;
 - a- Sözleşmeden dönme,
 - b- Satış bedelinden indirim isteme,
 - c- Ücretsiz onarılmasını isteme,
 - ç- Satılanın ayıpsız bir misli ile değiştirilmesini istemehaklarından birini kullanabilir.
- 4) Tüketicinin bu haklardan ücretsiz onarım hakkını seçmesi durumunda satıcı; işçilik masrafı, değiştirilen parça bedeli ya da başka herhangi bir ad altında hiçbir ücret talep etmeksizin malın onarımını yapmak veya yaptırmakla yükümlüdür. Tüketici ücretsiz onarım hakkını üretici veya ithalatçıya karşı da kullanabilir. Satıcı, üretici ve ithalatçı tüketicinin bu hakkını kullanmasından müteselsilen sorumludur.
- 5) Tüketicinin, ücretsiz onarım hakkını kullanması halinde malın;
 - Garanti süresi içinde tekrar arızalanması,
 - Tamiri için gereken azami sürenin aşılması,
 - Tamirinin mümkün olmadığı, yetkili servis istasyonu, satıcı, üretici veya ithalatçı tarafından bir raporla belirlenmesi durumlarında;tüketici malın bedel iadesini, ayıp oranında bedel indirimini veya imkân varsa malın ayıpsız misli ile değiştirilmesini satıcıdan talep edebilir. Satıcı, tüketicinin talebini reddedemez. Bu talebin yerine getirilmemesi durumunda satıcı, üretici ve ithalatçı müteselsilen sorumludur.
- 6) Malın tamir süresi 20 iş gününü geçemez. Bu süre, garanti süresi içerisinde mala ilişkin arızanın yetkili servis istasyonuna veya satıcıya bildirim tarihinde, garanti süresi dışında ise malın yetkili servis istasyonuna teslim tarihinden itibaren başlar. Malın arızasının 10 iş günü içerisinde giderilememesi halinde, üretici veya ithalatçı; malın tamiri tamamlanıncaya kadar, benzer özelliklere sahip başka bir malı tüketicinin kullanımına tahsis etmek zorundadır. Malın garanti süresi içerisinde arızalanması durumunda, tamirde geçen süre garanti süresine eklenir.
- 7) Malın kullanma kılavuzunda yer alan hususlara aykırı kullanılmasından kaynaklanan arızalar garanti kapsamı dışındadır.
- 8) Tüketici, garantiden doğan haklarının kullanılması ile ilgili olarak çıkabilecek uyuşmazlıklarda yerleşim yerinin bulunduğu veya tüketici işleminin yapıldığı yerdeki Tüketici Hakem Heyetine veya Tüketici Mahkemesi'ne başvurabilir.
- 9) Satıcı tarafından bu Garanti Belgesi'nin verilmemesi durumunda, tüketici Gümrük ve Ticaret Bakanlığı Tüketicinin Korunması ve Piyasa Gözetimi Genel Müdürlüğü'ne başvurabilir.

Manufacturer Company / Üretici Firma

AUDAC

PSV N.V.

Kolmenstraat149 3512 Stevoort - Hasselt / BELGIUM

Tel: +32 (0) 11/275566

info@ pvs.global | www.pvs.global

Importer Company / İthalatçı Firma

Ertekin
elektronik tic. ve san. a.ş.

Ertekin Elektronik Sanayi ve Ticaret Anonim Şirketi

Kağıthane Ofispark, Merkez Mah. Bağlar Cad. No:14D/12 Kağıthane / İstanbul

Tel: +90 (212) 312 2424 | Faks: +90 (212) 249 35 12

www.ertekin.com.tr



Teknik Servis İletişim Bilgileri

Lütfen ürününüzü servise göndermeden önce iletişime geçiniz.

DTL Elektronik / Merkez Teknik

0212 2938688 - 0212 2938689

cemal.basar@dtlservis.com | www.dtlservis.com

www.ertekin.com.tr



@ertekinturkey

