

**Tavan Hoparlörü
CENA8**

AUDAC

PROFESYONEL SES EKİPMANI

SpringFit™ 8" Tavan Hoparlörü CENA8

Kullanım & Kurulum Kılavuzu

UYARILAR

- BU TALİMATLARI GELECEKTE BAŞVURMAK ÜZERE SAKLAYIN. ASLA ATMAYIN.
- BU EKİPMANI HER ZAMAN DİKKATLİ KULLANIN.
- SADECE KURU BEZLE TEMİZLEYİN.
- TÜM UYARILARI DİKKATE ALIN VE TÜM TALİMATLARA UYUN.
- BU EKİPMANI ASLA YAĞMURA, NEME, DAMLAYAN VEYA SIÇRAYAN SIVILARA MARUZ BIRAKMAYIN..
- BU EKİPMANI RADYATÖRLER VEYA ISI ÜRETEEN DİĞER CİHAZLAR GİBİ HERHANGİ BİR ISI KAYNAĞININ YAKININA MONTE ETMEYİN..
- BU EKİPMANI YOĞUN TOZ, ISI, NEM VEYA TİT-REŞİME SAHİP ORTAMLARA YERLEŞTİRMEYİN.
- BU EKİPMAN SADECE İÇ MEKANLARDA KULLANIM İÇİN GELİŞTİRİLMİŞTİR. AÇIK HAVADA KULLANMAYIN.
- YALNIZCA ÜRETİCİ TARAFINDAN BELİRTİLEN PARÇALARI VE AKSESUARLARI KULLANIN..
- HOPARLÖRÜ YALNIZCA AĞIRLIĞINI YAPISAL OLARAK DESTEKLEYEBİLECEK YERLERE KURUN. AKSİ TAKDİRDE HOPARLÖR YERE DÜŞEBİLİR.
- HOPARLÖRÜN TAVANA MONTAJI İÇİN BU KILAVUZDA BELİRTİLENDEN BAŞKA BİR YÖNTEME BAŞVURMAYIN. HOPARLÖRE AŞIRI KUVVET UYGULARSANIZ YERE DÜŞEBİLİR!.
- HOPARLÖR TAVANA MONTE EDİLDİĞİNDE HOPARLÖRE BİR GÜVENLİK KABLOSU TAKIN. YALNIZCA ENDÜSTRİDE KABUL GÖRMÜŞ TESİSAT KURULUM ARAÇLARINI VE YÖNTEMLERİNİ KULLANIN.
- EKİPMANI AMBALAJDAN ÇIKARDIKTAN SONRA DURUMUNU DİKKATLİCE KONTROL EDİN..
- KARTON KUTUDA VEYA EKİPMANIN KENDİSİNDE HERHANGİ BİR HASAR VARSA, DERHAL SATIŞ NOKTANIZI BİLGİLENDİRİN..
- BU BELGEDE AKSİ BELİRTİLMİŞ OLSA BİLE HER ZAMAN BU HOPARLÖRÜN MONTAJI, ASILMASI VE BAĞLANTISI İLE İLGİLİ YEREL YÖNETMELİKLERE VE MEVZUATA UYUN. .
- BU HOPARLÖRÜN MONTAJI SADECE YETKİLİ PERSONEL TARAFINDAN YAPILMALIDIR..
- HOPARLÖRÜ BAĞLAMAK İÇİN DOĞRU ÖLÇEKTE KABLO KULLANIN.
- POLARİTEYİ NET GÖSTEREN RENK KODLAMALI KABLOLAR KULLANIN VE TÜM SİSTEMDE AYNI POLARİTEYİ KORUYUN..
- SADECE DOĞRU AMPLİFİKATÖR ÇIKIŞ VOLTAJINI VE EMPEDANSINI KULLANIN. BU SINIRLARIN AŞILMASI YANGINA VEYA DİĞER ARIZALARA NEDEN OLABİLİR..
- PATLAMALARI ENGELLEYİN: HOPARLÖRÜ BENZİN, TİNER VEYA DİĞER YANICI MADDELERİN ETRAFINDA KULLANMAYIN.
- ELEKTRİK ÇARPMASINI ÖNLEYİN: HOPARLÖRÜ BAĞLARKEN AMPLİFİKATÖRÜN GÜCÜNÜ KAPATIN.
- SES BOZUK ÇIKIYORSA HOPARLÖRÜ UZUN SÜRE KULLANMAYIN. AKSİ TAKDİRDE KALICI HASARA NEDEN OLABİLİRSİNİZ.

DİKKAT – ONARIM

Bu ürünün içinde kullanıcının bakım yapabileceği hiçbir parça yoktur. Servis için sadece ehliyetli bir servis personeli çağırın. Herhangi bir servis işlemini (bu konuda ehliyetli değilseniz) yapmayın.

EC UYGUNLUK BEYANI

Bu ürün tüm temel gereksinimlere ve aşağıdaki direktiflerde açıklanan diğer ilgili şartnamelere uygundur: 2014/30/EU (EMC) ve 2014/35/EU (LVD)

ELEKTRİKLİ VE ELEKTRONİK EKİPMAN ATIKLARI (WEEE)

WEEE işareti bu ürünün kullanım ömrünün sonunda normal ev atıkları ile atılmaması gerektiğini belirtir. Bu düzenleme hem çevreyi hem de insan sağlığını korumak için oluşturulmuştur.

Bu ürün yüksek kaliteli malzeme ve bileşenlerden geliştirilmiş ve üretilmiştir ve geri dönüştürülüp yeniden kullanılabilir. Bu ürünü yerel toplama noktasına ya da elektrikli ve elektronik atık geri dönüşüm merkezine verin. Bu sayede, ürünün çevreye zarar vermeyecek şekilde geri dönüştürüldüğünden ve hepimizin yaşadığı çevreyi koruduğunuzdan emin olabilirsiniz.

CENA8

SpringFit™ 5" tavan hoparlörü

Başlıca özellikler:

- Tüm seride göz alıcı tasarım
- Benzersiz Springfit™ inovasyonu ile mümkün olan en hızlı kurulum süresi
- Son derece net ve doğal ses
- Hızlı ve güvenilir bağlantı sağlayan Snapconnect™

Ürün Bilgisi:

Rakipsiz. CENA serisi, büyük ölçekli genel seslendirme projeleri için eşsiz bir çözüm sunmak üzere tasarlanmış tam frekans aralığında tavan hoparlörleridir. SpringFit™ sabitleme, piyasadaki tüm benzer hoparlörler arasında mümkün olan en hızlı kurulum süresini sunar. Çerçevesiz ızgara tasarımına ise bu segmentteki herhangi bir tavan hoparlöründe rastlayamazsınız. Sürücü konisinin yüksek kaliteli malzemelerden seçilmesi sayesinde olağanüstü netlikte konuşma ve fon müziği performansı garantidir. CENA Serisi, sabit kurulumlar için daha hızlı, daha güvenilir ve daha emniyetli bir seçim olan ve 4,0 mm²'ye kadar kesitlere sahip katı ve damarlı kabloları kabul eden SnapConnect™ ile donatılmıştır.

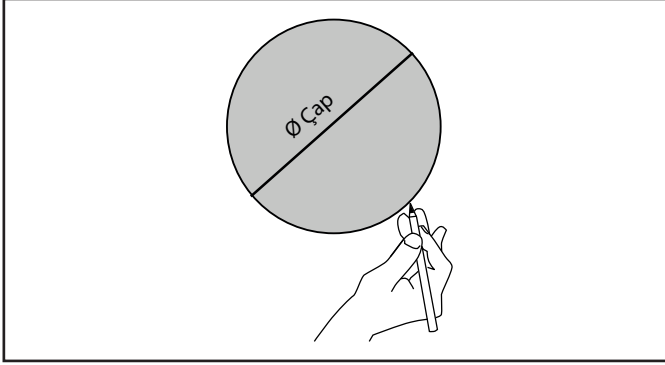
CENA812, 20 Watt (RMS) sürekli ve 40 Watt maksimum güçte 8" geniş bant sürücüsüne sahiptir. 12W ve 6W çok bağlantılı 100V hat trafolarıyla donatılmıştır.



Uygulamalar:

- Kurumsal
- Perakende mağazaları
- Barlar & Restoranlar

KURULUM

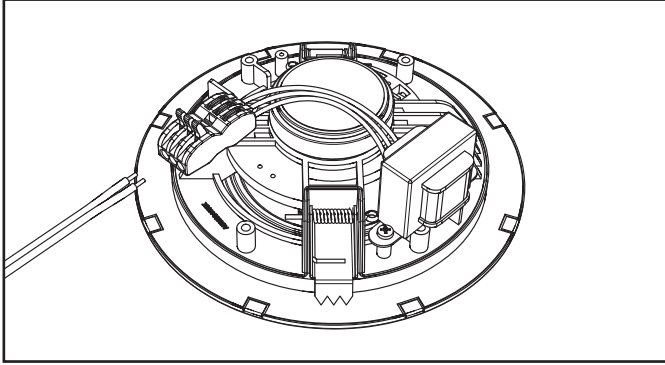


1. ADIM

Tavandaki montaj yerinde bir delik açın. Deliğin çapının, takılan hoparlörün çapıyla aynı olmasına dikkat edin.

- CENA306 = Ø 80 mm
- CENA506 = Ø 150 mm
- CENA806 = Ø 167 mm
- CENA812 = Ø 207 mm

Kesme işlemini yapmadan önce montaj yüzeyinin arkasında kablo veya başka engeller olup olmadığını iki kez kontrol edin.



2. ADIM

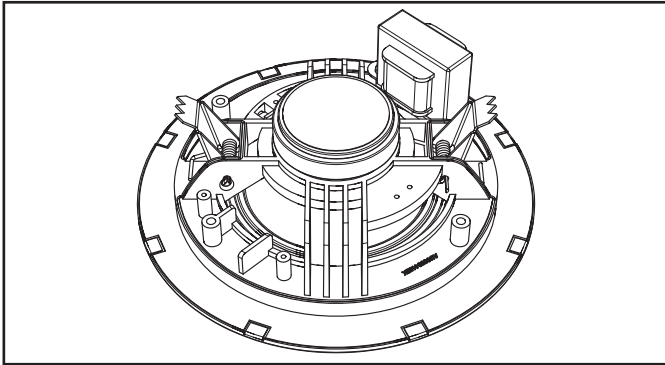
Amplifikatörden gelen kabloları hoparlörün arkasındaki Snap-Connect™ konektörüne bağlayın. Konektörün uygun terminalerini bağlayarak doğru güç bağlantısını seçin. Güç bağlantısı seçiminin açıklaması, hoparlörün arka tarafındaki mıknatıs etiketinde bulunur.

CENA306/506/706:

- Kırmızı: 6 Watt / 1667 Ω
- Beyaz: 3 Watt / 3333 Ω
- Siyah: COM

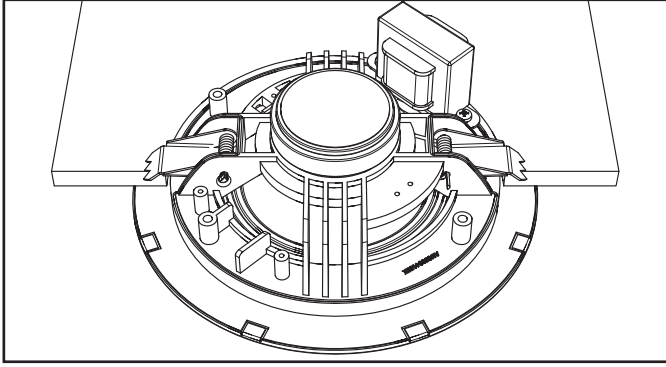
CENA812:

- Kırmızı: 12 Watt / 833 Ω
- Beyaz: 6 Watt / 1667 Ω
- Siyah: COM



3. ADIM

Yaylı montaj kollarını parmaklarınızla iterek içe doğru bükün ve tavandaki montaj deliğine yerleştirin.



4. ADIM

Hoparlörü tavadaki montaj deliğinden geçirin, yaylı montaj kollarının sıkıştırma yüzeyinin arkasında olduğundan emin olun ve serbest bırakın. Tavan, montaj kolları ve hoparlörün akustik ekranı arasında kenetlendiyse montaj doğru yapılmıştır.

Hoparlör artık kullanıma hazırdır.

Teknik Özellikler

Peak gücü kullanımı	80 W	
Program gücü kullanımı	40 W	
RMS/AES gücü kullanımı	20 W	
Hassasiyet (1W/1m)	99 dB	
Hoparlör tipi	Geniş bant	
Empedans	Ω (CENA812) 16 Ω (CENA820D)	
Bağlantı	SnapConnect™ Vida terminali	
Sürücüler	Dual Core 8"	
Ses basıncı (Max. W/1m)	@ 100 V 112 dB	
Frekans	Yanıt (± 3 dB)	100 Hz - 15 kHz
	Aralık (-10 dB)	60 Hz - 18 kHz
Hat transformatör bağlantıları	1	12 W / 833 Ω
	2	6 W / 1667 Ω
Dağılım	Konik	130°

Ürün özellikleri:

Kesim deliği ölçüsü	207 mm (\emptyset)
Boyutlar	232 x 81 mm (\emptyset x D)
Yapı	ABS
Ön kaplama	Kenarlıksız ince delikli çelik ızgara
Dahili derinlik	77 mm
Montaj	SpringFit™ montaj sistemi
Renkler	Beyaz (RAL9003) (CENA812/W) Siyah (RAL9005) (CENA812/B)
Çalışma sıcaklığı	-15 °C ~ 55 °C
Ağırlık	1.06 kg

Teknik özellikleri haber vermeksizin değiştirme hakkımız saklıdır. Bu, ürünlerimizi sürekli iyileştirme politikamızın bir parçasıdır.

Versiyonlar:

- CENA812/W - Beyaz versiyon - 100V
- CENA812/B - Siyah versiyon - 100V
- CENA820D/W - Beyaz versiyon - 16Ω

Mimar ve Mühendisler için teknik özellikler:

CENA 8, 8” genişbant sürücüye sahip tam frekans aralığında bir tavana monte hoparlördür. 100 Volt dağıtılmış hat sistemlerinde kullanılması için hat trafosu ile donatılmıştır. Maksimum 40 Watt güç kullanımı ile 20 Watt’lık bir RMS sürekli güç kullanımına sahiptir. Frekans tepkisi (± 3 dB) 100 Hz ila 15 kHz arasında değişir. 1 metre mesafede 1 Watt giriş sinyali ile yapılan ölçümde hassasiyet 99 dB’dir. Maksimum sürekli ses basıncı seviyesi 112 dB’dir. Hoparlör, 12 Watt ve 6 Watt seçenekleri sunan çok bağlantılı bir hat trafosu ile donatılmıştır. SnapConnect™ ile sistem bağlantıları hızlı ve güvenli bir şekilde yapılır. Hoparlör çerçevesi yüksek kaliteli ABS malzemedен imal edilmiştir. Hoparlörün ön kısmında ince delikli çelik ızgara bulunur. Hem beyaz (RAL9003) hem de siyah (RAL9005) renklerde mevcut olan hoparlör boyandığında her ortama uyum sağlar. Hoparlörün tavana montajı SpringFit™ kurulum sistemiyle yapılır. Hoparlörün çapı 232 mm, derinliği 81 mm’dir ve ağırlığı 1,06 kg’ı geçmez. Hoparlör, çapı 207 mm ve ankastre derinliği 78 mm olan bir montaj deliğine sığabilir.



GARANTİ BELGESİ



Garanti Kartı Bilgisi

İthalatçı Firmanın	
Ünvanı	Ertekin Elektronik Tic. ve San. A.Ş.
Adresi	Kağıthane Ofispark, Merkez Mah. Bağlar Cad. No:14D/12 Kağıthane / İstanbul
Telefonu	0212 312 24 24
Faks	0212 249 35 12
e-posta	servis@ertekin.com.tr
Yetkilinin İmzası	
Firmanın Kaşesi	

Satıcı Firmanın	
Ünvanı	
Adresi	
Telefonu	
Faks	
e-posta	
Fatura Tarih ve Sayısı	
Teslim Tarihi ve Yeri	
Yetkilinin İmzası	
Firmanın Kaşesi	

Ürün Bilgileri	
Cinsi	Tavan Hoparlörü
Markası	AUDAC
Modeli	CENA8
Bandrol ve Seri No	
Garanti Süresi	2 (iki) Yıl
Azami Tamir Süresi	20 (Yirmi) İş Günü



Garanti Şartları

- 1) Garanti süresi, malın teslim tarihinden itibaren başlar ve iki yıldır.
- 2) Malın bütün parçaları dahil olmak üzere tamamı garanti kapsamındadır.
- 3) Malın ayıplı olduğunun anlaşılması durumunda tüketici, 6502 sayılı Tüketicinin Korunması Hakkında Kanun'un 11. maddesinde yer alan;
 - a- Sözleşmeden dönme,
 - b- Seçim bedelinden indirim isteme,
 - c- Ücretsiz onarılmasını isteme,
 - ç- Satılanın ayıpsız bir misli ile değiştirilmesini istemehaklarından birini kullanabilir.
- 4) Tüketicinin bu haklardan ücretsiz onarım hakkını seçmesi durumunda satıcı; işçilik masrafı, değiştirilen parça bedeli ya da başka herhangi bir ad altında hiçbir ücret talep etmeksizin malın onarımını yapmak veya yaptırmakla yükümlüdür. Tüketici ücretsiz onarım hakkını üretici veya ithalatçıya karşı da kullanabilir. Satıcı, üretici ve ithalatçı tüketicinin bu hakkını kullanmasından müteselsilen sorumludur.
- 5) Tüketicinin, ücretsiz onarım hakkını kullanması halinde malın;
 - Garanti süresi içinde tekrar arızalanması,
 - Tamiri için gereken azami sürenin aşılması,
 - Tamirinin mümkün olmadığının, yetkili servis istasyonu, satıcı, üretici veya ithalatçı tarafından bir raporla belirlenmesi durumlarında;tüketici malın bedel iadesini, ayıp oranında bedel indirimini veya imkân varsa malın ayıpsız misli ile değiştirilmesini satıcıdan talep edebilir. Satıcı, tüketicinin talebini reddedemez. Bu talebin yerine getirilmemesi durumunda satıcı, üretici ve ithalatçı müteselsilen sorumludur.
- 6) Malın tamir süresi 20 iş gününü geçemez. Bu süre, garanti süresi içerisinde mala ilişkin arızanın yetkili servis istasyonuna veya satıcıya bildirim tarihi, garanti süresi dışında ise malın yetkili servis istasyonuna teslim tarihinden itibaren başlar. Malın arızasının 10 iş günü içerisinde giderilememesi halinde, üretici veya ithalatçı; malın tamiri tamamlanıncaya kadar, benzer özelliklere sahip başka bir malı tüketicinin kullanımına tahsis etmek zorundadır. Malın garanti süresi içerisinde arızalanması durumunda, tamirde geçen süre garanti süresine eklenir.
- 7) Malın kullanma kılavuzunda yer alan hususlara aykırı kullanılmasından kaynaklanan arızalar garanti kapsamı dışındadır.
- 8) Tüketici, garantiden doğan haklarının kullanılması ile ilgili olarak çıkabilecek uyuşmazlıklarda yerleşim yerinin bulunduğu veya tüketici işleminin yapıldığı yerdeki Tüketici Hakem Heyetine veya Tüketici Mahkemesi'ne başvurabilir.
- 9) Satıcı tarafından bu Garanti Belgesi'nin verilmemesi durumunda, tüketici Gümrük ve Ticaret Bakanlığı Tüketicinin Korunması ve Piyasa Gözetimi Genel Müdürlüğü'ne başvurabilir.

Manufacturer Company / Üretici Firma

AUDAC

PSV N.V.

Kolmenstraat149 3512 Stevoort - Hasselt / BELGIUM

Tel: +32 (0) 11/275566

info@ pvs.global | www.pvs.global

Importer Company / İthalatçı Firma

Ertekin

elektronik tic. ve san. a.ş.

Ertekin Elektronik Sanayi ve Ticaret Anonim Şirketi

Kağıthane Ofispark, Merkez Mah. Bağlar Cad. No:14D/12 Kağıthane / İstanbul

Tel: +90 (212) 312 2424 | Faks: +90 (212) 249 35 12

www.ertekin.com.tr



Teknik Servis İletişim Bilgileri

Lütfen ürününüzü servise göndermeden önce iletişime geçiniz.

DTL Elektronik / Merkez Teknik

0212 2938688 - 0212 2938689

cemal.basar@dtlservis.com | www.dtlservis.com

www.ertekin.com.tr



@ertekinturkey

