

CELO2

2" Üst Seviye İnce Tavan Hoparlörü

Kullanım Kılavuzu



www.audac.eu

Giriş

2" üst seviye ince tavan hoparlörü

CELO2, AUDAC'ın CELO üst seviye ince tavan hoparlör serisinin 10 Watt RMS ve 20 Watt Maksimum gücünde, 2" tam frekans aralığında alüminyum koni sürücüyü sahip 2" versiyonudur.

Sadece 1 mm'lik çerçeveye sahip çok ince ızgara tasarımı ve tavan yüzeyinden sadece 3,2 mm çıkıntı yapan ızgara derinliği sayesinde, bu hoparlörler monte edildikleri yerde neredeyse görünmez hale gelirler. Ortama daha fazla uyum sağlamaları için yüzeyle aynı renkte boyanabilirler. Bu zarif ve göze çarpmayan ızgara, güçlü neodim mıknatıslar ile yerine sabitlendiği için montaj ve söküm oldukça basittir. Öte yandan, hoparlörün ömrü boyunca ızgarayı yerinde tutacak kadar da güvenilirdir.

2" tam frekans aralığında alüminyum koni sürücü, entegre kendini sıfırlayan koruma devresi aracılığıyla aşırı yüklenmeye karşı korunur. Tüm bu detaylar Mero 2"nin kalitesini paylaşır ve ortaya 10 Watt'lık RMS gücüyle saf bir ses üreten son derece güvenilir bir hoparlör çıkar.

Çok ince çerçeveli ızgara göze çarpmayan zarif bir görünüm oluşturur. Gold-CON konektörlü hızlı sabitleme mekanizması montajı ve kurulum teknisyenlerinin işini oldukça kolaylaştırır. Iızgara, neodim mıknatıslarla yerine tutunur ve hızlı ve istikrarlı bir montaj sağlar.

Önlemler

KENDİ GÜVENLİĞİNİZ İÇİN AŞAĞIDAKİ TALİMATLARI İZLEYİN

- BU TALİMATLARI GELECEKTE BAŞVURMAK ÜZERE HER ZAMAN SAKLAYIN. KESİNLİKLE ATMAYIN.
- BU CİHAZI HER ZAMAN DİKKATLİ KULLANIN.
- YALNIZCA KURU BİR BEZLE TEMİZLEYİN.
- TÜM UYARILARA UYUN VE TÜM TALİMATLARI İZLEYİN.
- BU EKİPMANI KESİNLİKLE YAĞMURA, NEME, HERHANGİ BİR DAMLAYAN YA DA SIÇRAYAN SIVIYA MARUZ BIRAKMAYIN. VE CİHAZIN ÜZERİNE KESİNLİKLE İÇİNDE SIVI OLAN BİR NESNE KOYMAYIN.
- RADYATÖRLER YA DA ISI ÜRETEEN DİĞER CİHAZLARIN YAKININA KURMAYIN.
- BU CİHAZI TOZ, ISI, NEM YA DA TİTREŞİM DÜZEYİ YÜKSEK YERLERE KOYMAYIN.
- BU CİHAZ YALNIZCA İÇ MEKAN KULLANIMI İÇİN TASARLANMIŞTIR. DIŞ MEKANLARDA KULLANMAYIN.
- YALNIZCA ÜRETİCİNİN BELİRTTİĞİ EKLENTİLERİ VE AKSESUARLARI KULLANIN.
- HOPARLÖRÜ YALNIZCA HOPARLÖRÜN AĞIRLIĞINI YAPISAL OLARAK DESTEKLEYECEK YERLERE KURUN. BUNU YAPMAMAK, HOPARLÖRÜ DÜŞÜREBİLİR.
- HOPARLÖRÜ TAKMAK İÇİN BELİRTİLEN DİŞINDA HİÇBİR YÖNTEM KULLANMAYIN. HOPARLÖR ÜZERİNE AŞIRI KUVVET UYGULANIRSA, DÜŞEBİLİR.
- CİHAZIN DURUMUNU, AMBALAJDAN ÇIKARDIKTAN SONRA DİKKATLE KONTROL EDİN. KARTON KUTU YA DA CİHAZIN KENDİSİNDE HERHANGİ BİR HASAR VARSA DERHAL SATICIYI BİLGİLENDİRİN.

DİKKAT

- HOPARLÖR BAĞLANTILARI İÇİN DOĞRU DEĞERDE KABLOLAR KULLANIN.
- KUTUPLARI GÖSTERMEK İÇİN BELİRGİN RENK KODLARI OLAN KABLOLAR KULLANIN VE AYNI KUTUPLARI TÜM SİSTEMDE SÜRDÜRÜN.
- SADECE DOĞRU AMPLİFİKATÖR ÇIKIŞ VOLTAJINI VE EMPEDANSINI KULLANIN. BU SINIRLARI AŞMAK YANGIN VEYA BAŞKA ARIZALARA NEDEN OLABİLİR. **PATLAMALARDAN KAÇININ:** HOPARLÖRÜ BENZİN, TİNER VEYA BAŞKA YANICI MADDELERİN YANINDA KULLANMAYIN.
- ELEKTRİK ÇARPMALARINDAN KAÇININ: HOPARLÖRE BAĞLANTI SIRASINDA AMPLİFİKATÖRÜ KAPATIN.
- HOPARLÖRÜ BOZUK SESTE UZUN SÜRE İÇİN KULLANMAYIN. BU KALICI HASARLARA NEDEN OLABİLİR.



DİKKAT - SERVİS

Bu ürünün içinde kullanıcının bakım yapabileceği hiçbir parça yoktur. Servis için sadece ehliyetli bir servis personeli çağırın. Herhangi bir servis işlemini (bu konuda ehliyetli değilseniz) yapmayın.



EC UYGUNLUK BEYANI

Bu ürün tüm temel gereksinimlere ve aşağıdaki direktiflerde açıklanan diğer ilgili şartnamelere uygundur: 2004/108/EC (EMC) ve 2006/95/EC (LVD)



ELEKTRİKLİ VE ELEKTRONİK EKİPMAN ATIKLARI (WEEE)

WEEE işareti bu ürünün kullanım ömrü dolduğunda normal ev atıkları ile atılmaması gerektiğini belirtir. Bu düzenleme hem çevreyi hem de insan sağlığını korumak için oluşturulmuştur.

Bu ürün yüksek kaliteli malzeme ve bileşenlerden geliştirilmiş ve üretilmiştir ve geri dönüştürülüp yeniden kullanılabilir. Lütfen bu ürünü yerel toplama noktasına ya da elektrikli ve elektronik atık geri dönüşüm merkezine verin. Bu, çevre dostu bir şekilde geri dönüştürülmesini sağlayacak ve hepimizin içinde yaşadığımız çevrenin korunmasına yardımcı olacaktır.

CELO'nun kurulumu

Giriş

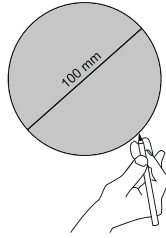
CELO hoparlörleri hoparlörlerin birkaç dakikada hızlı ve kolayca kurulumuna izin veren hızlı sabitleme mekanizmasına sahiptir.

CELO'nun kurulumu minimum miktarda kurulum yeteneği gerektirmektedir. Hoparlörün kurulumundan önce monte edileceği yüzeyin hoparlörün ağırlığını destekleyeceğinden ve su, doğalgaz, elektrik veya diğer hat kaynağının geçiş noktasında olmadığından emin olmak için dikkatlice kontrol edilmelidir.

Kurulum prosedürü

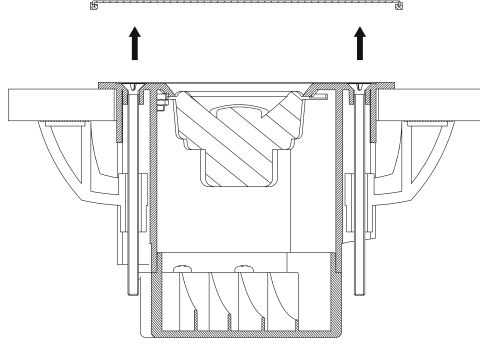
Hoparlörün güvenli ve sağlam şekilde monte edildiğinden emin olmak için kurulum aşağıda açıklanan prosedüre göre yapılmalıdır:

1) İlk olarak hoparlörü monte etmek istediğiniz yere 100 mm çapında bir delik açın. Kurulum deliğinin kolayca işaretlenmesi için verilen kesim şablonu kullanılabilir.



2) Hoparlör bağlantı kablosunu tavandaki montaj deliğinin içinden geçirin. Kullanılan bağlantı kablosunun yeterince kalın olduğundan emin olun. Gerekli kablo kalınlığı uzunluğuna göre değişir.

3) Hoparlörü alın ve neodim mıknatıslar ile tutulan ön ızgarayı çıkartın. Ön ızgara hafifçe çekmenizle kolayca çıkartılabilir.



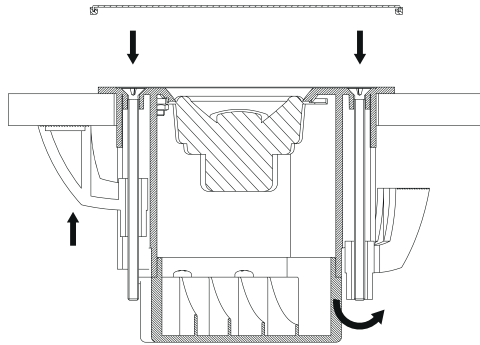
4) Hoparlör bağlantı kablosunu altın kaplamalı yaylı kelepçe konektörlerine bağlayın. İlgili terminal butonuna basın ve hoparlör kablosunu yerleştirin. Butonu bıraktıktan sonra kablo hoparlörlere bağlanacaktır. Kırmızı terminal pozitif (+) kutbu ve siyah terminal negatif (-) kutbu gösterir.

Hoparlör kablolarını bağlarken polarite işaretlerine dikkat edin.

Arıza ve distorsiyona sebep olabilecek hatalardan kaçınmak için tüm sistemde aynı polarite ve kablo renk kodları olduğundan emin olun.

5) Bağlantılar yapıldıktan sonra hoparlör montaj deliğine kurulabilir. Hoparlörün montaj mandallarının içeriye dönük olduğundan emin olarak hoparlörü deliğe oturtun. Hoparlörü montaj deliğine yerleştirin ve tornavida ile sabitleme vidalarını sıkılaştırın.

Vidalar çeyrek dönüş sıkıldığında montaj mandalları dışarıya doğru dönecek ve tavanın arkasına kilitlenecektir. Bu andan itibaren hoparlör tavana saplanır ve bu sayede düşmez.



6) Vidalar sıkıldıktan ve hoparlör yüzeye sabitlendikten sonra ön ızgara hoparlöre takılabilir.

Ek Bilgi

Teknik özellikler

RMS gücü	10 Watt
Maks. güç	20 Watt
Nominal empedans	8 Ohm
Hassasiyet 1W / 1m	83 dB
Ses basıncı Maks W / 1m	93 dB
Frekans yanıtı -3dB	120 Hz - 20 kHz
Sürücüler	2" Alüminyum tam aralık
Konektörler	Altın kaplama yaylı mandallar
Montaj	2 vidalı hızlı sabitleme mekanizması
Yapı	Yüksek kaliteli ABS
Ön kaplama	Beyaz ince uç ızgara (RAL9003) (1 mm genişlik x 3.2 mm yüksek uç)
Boyutlar	Ø 118 x 98 mm
Delik kesim ölçüsü	Ø 100 mm
İç derinlik	94 mm
Ağırlık	0,325 Kg
Paketleme	Karton kutu
Taşıma ağırlığı ve hacmi	0,47 Kg - 0,0026 m ³
Verilen aksesuarlar	Kesim şablonu Kullanım kılavuzu



GARANTİ BELGESİ



Garanti Kartı Bilgisi

İthalatçı Firmanın	
Ünvanı	Ertekin Elektronik Tic. ve San. A.Ş.
Adresi	Kağıthane Ofispark, Merkez Mah. Bağlar Cad. No:14D/12 Kağıthane / İstanbul
Telefonu	0212 312 24 24
Faks	0212 249 35 12
e-posta	servis@ertekin.com.tr
Yetkilinin İmzası	
Firmanın Kaşesi	

Satıcı Firmanın	
Ünvanı	
Adresi	
Telefonu	
Faks	
e-posta	
Fatura Tarih ve Sayısı	
Teslim Tarihi ve Yeri	
Yetkilinin İmzası	
Firmanın Kaşesi	

Ürün Bilgileri	
Cinsi	2" Üst Seviye İnce Tavan Hoparlörü
Markası	AUDAC
Modeli	CELO2
Bandrol ve Seri No	
Garanti Süresi	2 (İki) Yıl
Azami Tamir Süresi	20 (Yirmi) İş Günü



Garanti Şartları

- 1) Garanti süresi, malın teslim tarihinden itibaren başlar ve iki yıldır.
- 2) Malın bütün parçaları dahil olmak üzere tamamı garanti kapsamındadır.
- 3) Malın ayıplı olduğunun anlaşılması durumunda tüketici, 6502 sayılı Tüketicinin Korunması Hakkında Kanun'un 11. maddesinde yer alan;
 - a- Sözleşmeden dönme,
 - b- Satış bedelinden indirim isteme,
 - c- Ücretsiz onarılmasını isteme,
 - ç- Satılanın ayıpsız bir misli ile değiştirilmesini istemehaklarından birini kullanabilir.
- 4) Tüketicinin bu haklardan ücretsiz onarım hakkını seçmesi durumunda satıcı; işçilik masrafı, değiştirilen parça bedeli ya da başka herhangi bir ad altında hiçbir ücret talep etmeksizin malın onarımını yapmak veya yaptırmakla yükümlüdür. Tüketici ücretsiz onarım hakkını üretici veya ithalatçıya karşı da kullanabilir. Satıcı, üretici ve ithalatçı tüketicinin bu hakkını kullanmasından müteselsilen sorumludur.
- 5) Tüketicinin, ücretsiz onarım hakkını kullanması halinde malın;
 - Garanti süresi içinde tekrar arızalanması,
 - Tamiri için gereken azami sürenin aşılması,
 - Tamirinin mümkün olmadığı, yetkili servis istasyonu, satıcı, üretici veya ithalatçı tarafından bir raporla belirlenmesi durumlarında;tüketici malın bedel iadesini, ayıp oranında bedel indirimini veya imkân varsa malın ayıpsız misli ile değiştirilmesini satıcıdan talep edebilir. Satıcı, tüketicinin talebini reddedemez. Bu talebin yerine getirilmemesi durumunda satıcı, üretici ve ithalatçı müteselsilen sorumludur.
- 6) Malın tamir süresi 20 iş gününü geçemez. Bu süre, garanti süresi içerisinde mala ilişkin arızanın yetkili servis istasyonuna veya satıcıya bildirim tarihinde, garanti süresi dışında ise malın yetkili servis istasyonuna teslim tarihinden itibaren başlar. Malın arızasının 10 iş günü içerisinde giderilememesi halinde, üretici veya ithalatçı; malın tamiri tamamlanıncaya kadar, benzer özelliklere sahip başka bir malı tüketicinin kullanımına tahsis etmek zorundadır. Malın garanti süresi içerisinde arızalanması durumunda, tamirde geçen süre garanti süresine eklenir.
- 7) Malın kullanma kılavuzunda yer alan hususlara aykırı kullanılmasından kaynaklanan arızalar garanti kapsamı dışındadır.
- 8) Tüketici, garantiden doğan haklarının kullanılması ile ilgili olarak çıkabilecek uyuşmazlıklarda yerleşim yerinin bulunduğu veya tüketici işleminin yapıldığı yerdeki Tüketici Hakem Heyetine veya Tüketici Mahkemesi'ne başvurabilir.
- 9) Satıcı tarafından bu Garanti Belgesi'nin verilmemesi durumunda, tüketici Gümrük ve Ticaret Bakanlığı Tüketicinin Korunması ve Piyasa Gözetimi Genel Müdürlüğü'ne başvurabilir.

Manufacturer Company / Üretici Firma

AUDAC

PSV N.V.

Kolmenstraat149 3512 Stevoort - Hasselt / BELGIUM

Tel: +32 (0) 11/275566

info@ pvs.global | www.pvs.global

Importer Company / İthalatçı Firma

Ertekin
elektronik tic. ve san. a.ş.

Ertekin Elektronik Sanayi ve Ticaret Anonim Şirketi

Kağıthane Ofispark, Merkez Mah. Bağlar Cad. No:14D/12 Kağıthane / İstanbul

Tel: +90 (212) 312 2424 | Faks: +90 (212) 249 35 12

www.ertekin.com.tr



Teknik Servis İletişim Bilgileri

Lütfen ürününüzü servise göndermeden önce iletişime geçiniz.

DTL Elektronik / Merkez Teknik

0212 2938688 - 0212 2938689

cemal.basar@dtlservis.com | www.dtlservis.com

www.ertekin.com.tr



@ertekinturkey

