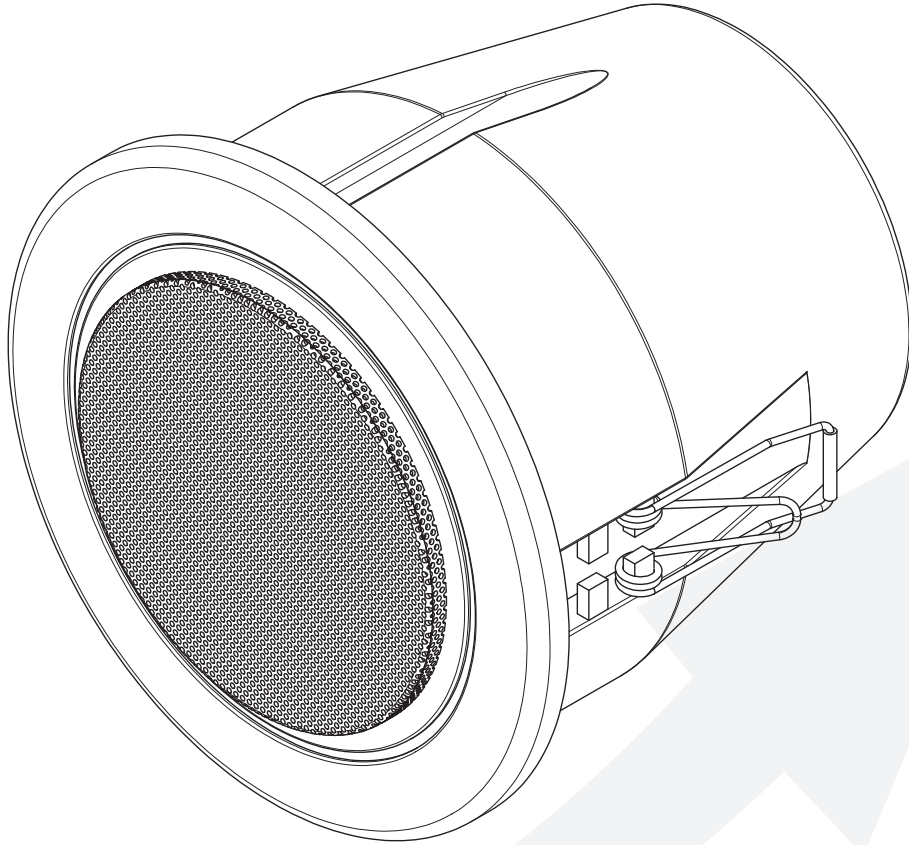


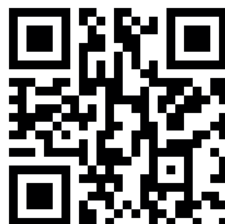
AWP06

Su Geçirmez Tavan Hoparlörü



EK BİLGİ

Bu kılavuz çok özenle hazırlanmıştır ve mümkün olduğu kadar eksiksiz yayınlanmıştır. Bununla birlikte kılavuzun yayınlanmasından bu yana teknik özellikler, işlevler veya yazılımla ilgili güncelleştirmeler gerçekleşmiş olabilir. Kullanım kılavuzunun en son halini veya ürünle ilgili ek bilgileri edinmek için www.audac.eu ürün sayfasını ziyaret edin.



Giriş	5
Su geçirmez tavan hoparlörü.....	5
Önlemler	6
Bölüm 1	8
Kurulum.....	8
Bağlantılar	9
Teknik Özellikler	10

Su geçirmez tavan hoparlörü

AWP06, IP65 standardını karşılayan 6 Watt gücünde su geçirmez bir tavan hoparlörüdür. Çok çeşitli iç ve dış mekan uygulamalarında ve rutubetli yerlerde kullanılmak üzere tasarlanmıştır ve 4" hoparlöre sahiptir. Geniş pürüzsüz frekans tepkisi ve yüksek verimliliği sayesinde, çok düşük bozulmayla son derece doğru müzik üretir ve konuşmaların net anlaşılmasını sağlar. 8 Ohm düşük empedanslı sistemlerde veya 6W, 3W ve 1.5W için güç bağlantılarına sahip 100V PA sistemlerinde kullanılabilir.

KENDİ GÜVENLİĞİNİZ İÇİN AŞAĞIDAKİ TALİMATLARI İZLEYİN

BU TALİMATLARI HER ZAMAN SAKLAYIN. KESİNLİKLE ATMAYIN.

BU CİHAZI HER ZAMAN DİKKATLİ KULLANIN.

TÜM UYARILARA UYUN.

TÜM TALİMATLARI İZLEYİN.

YALNIZCA DOĞRU AMPLİFİKATÖR ÇIKIŞ VOLTAJINI VE EMPEDANSINI KULLANIN, BU SINIRLARIN AŞILMASI YANGINA VEYA BAŞKA ARIZALARA NEDEN OLABİLİR.

PATLAMALARDAN KAÇININ: HOPARLÖRÜ BENZİN, TİNER VEYA DİĞER YANICI MADDELERİN YAKININDA KULLANMAYIN.

HOPARLÖRÜ YALNIZCA YAPISAL OLARAK HOPARLÖRÜN AĞIRLIĞINI TAŞIYABİLECEK KONUMLARA KURUN. BUNU YAPMAMAK, HOPARLÖRÜN DÜŞMESİNE NEDEN OLABİLİR.

HOPARLÖRÜ MONTE ETMEK İÇİN BELİRTİLENDEN BAŞKA BİR YÖNTEM KULLANMAYIN. HOPARLÖRE AŞIRI KUWET UYGULANIRSA DÜŞEBİLİR.

HOPARLÖRÜ SÜREKLİ TİTREŞİME MARUZ KALAN YERLERE MONTE ETMEKTEN KAÇININ. MONTAJ NOKTALARI AŞIRI TİTREŞİMDEN ZARAR GÖREBİLİR VE BU DA HOPARLÖRÜN DÜŞMESİNE NEDEN OLABİLİR.

HOPARLÖR YERDEN YÜKSEĞE MONTE EDİLDİĞİNDE, BİR GÜVENLİK TELİ TAKIN. BUNU YAPMAMAK, HOPARLÖRÜN HERHANGİ BİR NEDENLE DÜŞMESİNE NEDEN OLABİLİR.

CİHAZ ÜZERİNE YANAN MUM GİBİ ÇIPLAK ALEV KAYNAKLARI YERLEŞTİRİLMEMELİDİR.

BU CİHAZI RADYATÖRLER YA DA ISI ÜRETEEN DİĞER CİHAZLARIN YAKININA KURMAYIN.

YALNIZCA ÜRETİCİNİN BELİRTTİĞİ EKLENTİLERİ VE AKSESUARLARI KULLANIN.

HOPARLÖRÜ BOZUK SESLE UZUN SÜRE ÇALIŞTIRMAYIN. BU, HOPARLÖRDE (ONARILAMAZ) HASARA NEDEN OLABİLİR.

HOPARLÖRÜN ARIZALANMASINA NEDEN OLABİLECEĞİNDEN, HOPARLÖRÜN ÜZERİNE ÇIKMAYIN, ÜZERİNE OTURMAYIN VEYA HOPARLÖRDEN AŞAĞI SARKMAYIN.

DİKKAT

Gösterilen semboller, elektrikli ürünlerin potansiyel tehlikeleri konusunda uyarıcı uluslararası kabul görmüş sembollerdir. Bir eşkenar üçgen içinde ok başlı yıldırım, cihazın tehlikeli düzeyde voltaj içerdiği anlamına gelir. Eşkenar üçgen içindeki ünlem işareti kullanıcının kullanım kılavuzuna başvurması gerektiğini belirtir.



Bu semboller cihazlarda kullanıcının bakım yapabileceği hiçbir parça olmadığı konusunda uyarıda bulunur. Cihazı açmayın. Cihazı kendi başınıza onarmaya çalışmayın. Her türlü servis işlemi için ehliyetli kişilere başvurun. Kasanın herhangi bir nedenle açılması üretici garantisini geçersiz kılacaktır. Cihazı ıslatmayın. Üzerinde sıvı dökülmesi halinde cihazı hemen kapatın ve servis için satıcıyı arayın. Yıldırımlı fırtınalarda hasarı önlemek için cihazın fişini çekin.



DİKKAT - SERVİS

Bu ürünün içinde kullanıcının bakım yapabileceği hiçbir parça yoktur. Servis için sadece ehliyetli bir servis personeli çağırın. Herhangi bir servis işlemini (bu konuda ehliyetli değilseniz) yapmayın.



EC UYGUNLUK BEYANI

Bu ürün tüm temel gereksinimlere ve aşağıdaki direktiflerde açıklanan diğer ilgili şartnamelere uygundur: 2014/30/EU (EMC) & 2014/35/EU (LVD).



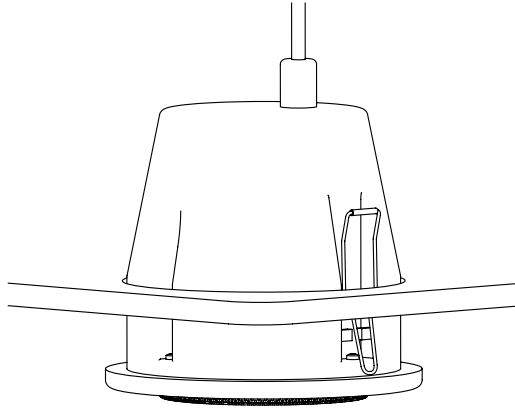
ELEKTRİKLİ VE ELEKTRONİK EKİPMAN ATIKLARI (WEEE)

WEEE işareti bu ürünün kullanım ömrünün sonunda normal ev atıkları ile atılmaması gerektiğini belirtir. Bu düzenleme hem çevreyi hem de insan sağlığını korumak için oluşturulmuştur.

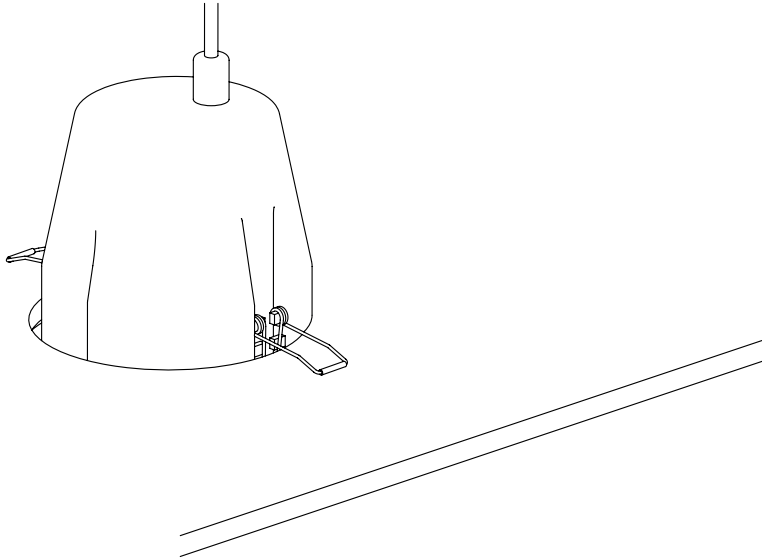
Bu ürün yüksek kaliteli malzeme ve bileşenlerden geliştirilmiş ve üretilmiştir ve geri dönüştürülüp yeniden kullanılabilir. Lütfen bu ürünü yerel toplama noktasına ya da elektrikli ve elektronik atık geri dönüşüm merkezine verin. Bu sayede, ürünün çevreye zarar vermeyecek şekilde geri dönüştürüldüğünden ve hepimizin yaşadığı çevreyi koruduğunuzdan emin olabilirsiniz.

Kurulum

- 1) Montaj yüzeyine 125 mm çapında bir delik açın. Bu işlemi kolaylaştırmak için kutudan çıkan kartonu kullanın.
- 2) Hoparlörü, aşağıdaki resimde gösterildiği gibi her iki çift yay da dik konumda olacak şekilde belirlenen konuma getirin. Hoparlörü yalnızca güçlü malzemedan yapılmış bir tavana monte edin, böylece montaj yayları tavana zarar vermez. Tavan panelleri zayıfsa montaj deliğini açacağınız tavanda ahşap bir payanda kullanabilirsiniz.



- 3) Hoparlörü monte ettiğinizde, hoparlörü yerine kilitlemek için her iki yayı da aşağı doğru itin. Yaylar aşağı itildikten sonra, hoparlör panelle aynı hizaya gelir. Bu durumda AWP06 hoparlör yerine sıkıca kilitlemiştir ve kullanıma hazırdır.



Bağlantılar

- 1) Aynı konumda birden fazla hoparlör kullanıyorsanız, hoparlör kablonuzda aşağıdaki kutupları kullandığınızdan emin olun:

Kırmızı: Eksi veya ortak

Siyah: Artı

- 2) Bağlı tüm hoparlörlerin toplam nominal girişi, amplifikatörlerin çıkışını aşmamalıdır.

RMS gücü		6 Watt
Maks. güç		10 Watt
Empedans		8 Ohm
Hassasiyet (1W / 1m)		91 dB
Ses basıncı (Max W/1m)		95 dB
Frekans yanıtı (± 3 dB)		100 Hz - 15 kHz
Sürücü		4"
IP sınıfı		65
Hat transformatör bağlantıları	1	6 W / 1666 Ohm
	2	3 W / 3333 Ohm
	3	1.5 W / 6666 Ohm
Boyutlar (\varnothing x D)		140 x 148.5 mm
Dahili derinlik		148.5 mm
Delik kesim ölçümü		125 mm (\varnothing)
Ağırlık		0.79 kg
Çalışma sıcaklığı		-20°C ~ 60°C
Yapı		ABS
Renkler		beyaz (RAL9010)



GARANTİ BELGESİ



Garanti Kartı Bilgisi

İthalatçı Firmanın	
Ünvanı	Ertekin Elektronik Tic. ve San. A.Ş.
Adresi	Kağıthane Ofispark, Merkez Mah. Bağlar Cad. No:14D/12 Kağıthane / İstanbul
Telefonu	0212 312 24 24
Faks	0212 249 35 12
e-posta	servis@ertekin.com.tr
Yetkilinin İmzası	
Firmanın Kaşesi	

Satıcı Firmanın	
Ünvanı	
Adresi	
Telefonu	
Faks	
e-posta	
Fatura Tarih ve Sayısı	
Teslim Tarihi ve Yeri	
Yetkilinin İmzası	
Firmanın Kaşesi	

Ürün Bilgileri	
Cinsi	Su Geçirmez Tavan Hoparlörü
Markası	AUDAC
Modeli	AWP06
Bandrol ve Seri No	
Garanti Süresi	2 (iki) Yıl
Azami Tamir Süresi	20 (Yirmi) İş Günü



Garanti Şartları

- 1) Garanti süresi, malın teslim tarihinden itibaren başlar ve iki yıldır.
- 2) Malın bütün parçaları dahil olmak üzere tamamı garanti kapsamındadır.
- 3) Malın ayıplı olduğunun anlaşılması durumunda tüketici, 6502 sayılı Tüketicinin Korunması Hakkında Kanun'un 11. maddesinde yer alan;
 - a- Sözleşmeden dönme,
 - b- Seçim bedelinden indirim isteme,
 - c- Ücretsiz onarılmasını isteme,
 - ç- Satılanın ayıpsız bir misli ile değiştirilmesini istemehaklarından birini kullanabilir.
- 4) Tüketicinin bu haklardan ücretsiz onarım hakkını seçmesi durumunda satıcı; işçilik masrafı, değiştirilen parça bedeli ya da başka herhangi bir ad altında hiçbir ücret talep etmeksizin malın onarımını yapmak veya yaptırmakla yükümlüdür. Tüketici ücretsiz onarım hakkını üretici veya ithalatçıya karşı da kullanabilir. Satıcı, üretici ve ithalatçı tüketicinin bu hakkını kullanmasından müteselsilen sorumludur.
- 5) Tüketicinin, ücretsiz onarım hakkını kullanması halinde malın;
 - Garanti süresi içinde tekrar arızalanması,
 - Tamiri için gereken azami sürenin aşılması,
 - Tamirinin mümkün olmadığının, yetkili servis istasyonu, satıcı, üretici veya ithalatçı tarafından bir raporla belirlenmesi durumlarında;tüketici malın bedel iadesini, ayıp oranında bedel indirimini veya imkân varsa malın ayıpsız misli ile değiştirilmesini satıcıdan talep edebilir. Satıcı, tüketicinin talebini reddedemez. Bu talebin yerine getirilmemesi durumunda satıcı, üretici ve ithalatçı müteselsilen sorumludur.
- 6) Malın tamir süresi 20 iş gününü geçemez. Bu süre, garanti süresi içerisinde mala ilişkin arızanın yetkili servis istasyonuna veya satıcıya bildirim tarihi, garanti süresi dışında ise malın yetkili servis istasyonuna teslim tarihinden itibaren başlar. Malın arızasının 10 iş günü içerisinde giderilememesi halinde, üretici veya ithalatçı; malın tamiri tamamlanıncaya kadar, benzer özelliklere sahip başka bir malı tüketicinin kullanımına tahsis etmek zorundadır. Malın garanti süresi içerisinde arızalanması durumunda, tamirde geçen süre garanti süresine eklenir.
- 7) Malın kullanma kılavuzunda yer alan hususlara aykırı kullanılmasından kaynaklanan arızalar garanti kapsamı dışındadır.
- 8) Tüketici, garantiden doğan haklarının kullanılması ile ilgili olarak çıkabilecek uyuşmazlıklarda yerleşim yerinin bulunduğu veya tüketici işleminin yapıldığı yerdeki Tüketici Hakem Heyetine veya Tüketici Mahkemesi'ne başvurabilir.
- 9) Satıcı tarafından bu Garanti Belgesi'nin verilmemesi durumunda, tüketici Gümrük ve Ticaret Bakanlığı Tüketicinin Korunması ve Piyasa Gözetimi Genel Müdürlüğü'ne başvurabilir.

Manufacturer Company / Üretici Firma

AUDAC

PSV N.V.

Kolmenstraat149 3512 Stevoort - Hasselt / BELGIUM

Tel: +32 (0) 11/275566

info@ pvs.global | www.pvs.global

Importer Company / İthalatçı Firma

Ertekin

elektronik tic. ve san. a.ş.

Ertekin Elektronik Sanayi ve Ticaret Anonim Şirketi

Kağıthane Ofispark, Merkez Mah. Bağlar Cad. No:14D/12 Kağıthane / İstanbul

Tel: +90 (212) 312 2424 | Faks: +90 (212) 249 35 12

www.ertekin.com.tr



Teknik Servis İletişim Bilgileri

Lütfen ürününüzü servise göndermeden önce iletişime geçiniz.

DTL Elektronik / Merkez Teknik

0212 2938688 - 0212 2938689

cemal.basar@dtlservis.com | www.dtlservis.com

www.ertekin.com.tr



@ertekinturkey

