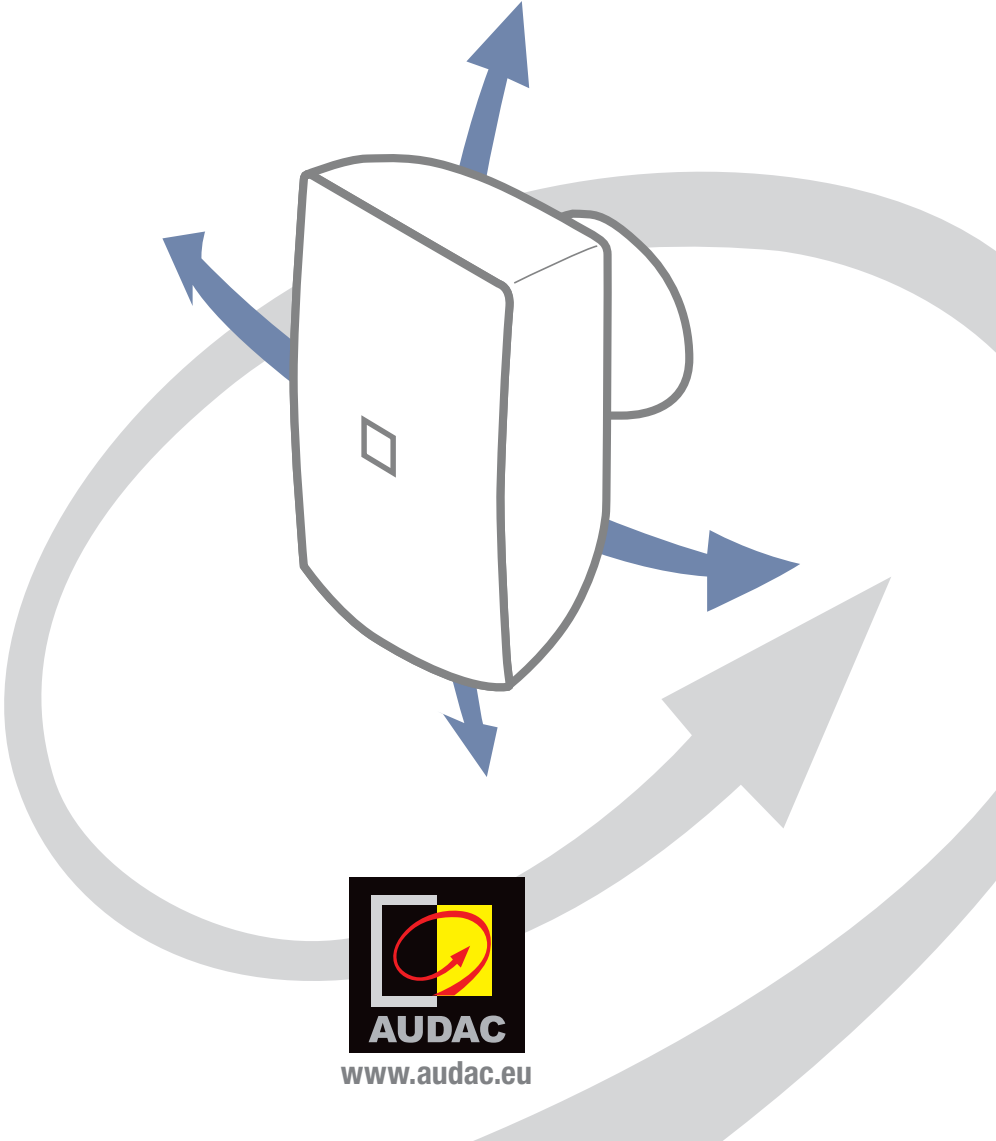


Ateo 4/6

Kullanım Kılavuzu



www.audac.eu

ATEO'nun kurulumu

Clevermount Teknolojisi

Her Ateo hoparlörü hoparlör kabininin montaj aparatıyla birlikte dolaşımını sağlayan ve hoparlörün iyi görünümlü bir birime kurulumu büyük bir kolaylık sağlayan eşsiz Clevermount teknolojisi kullanır.

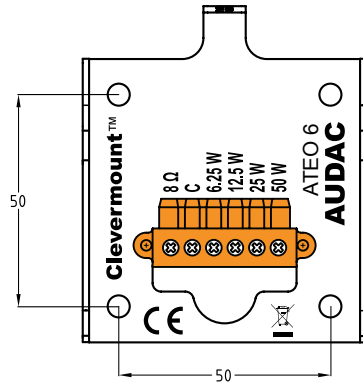
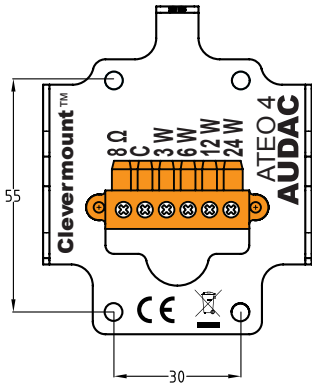
Bu teknolojiyi kullanarak hoparlör hali hazırda monte edildikten ve bağlandıktan sonra bile hoparlörün istenilen yöne döndürülmesi imkânını sağlayacak şekilde hem dikey hem de yatay olarak istenilen yere kurulabilir.

Yatay kurulum yöntemi duvardaki veya tavadaki kurulum yüksekliği sınırlı olduğunda ek avantaj sağlarken yönsel kapasiteler alan içerisinde sesin dağılımının belirlenmesi ve ayarlanmasını kolaylaştırır.

Hoparlörün kurulumu aşağıda açıklanan basit 5 adımlı prosedüre göre yapılmalıdır:

Adım 1: Duvar plakasını takın

Atılacak ilk adım verilen duvar plakasının duvarda istenen yere monte edilmesidir. Duvar plakası dörtgen şeklinde dört vida ile sabitlenmelidir. Aşağıdaki çizimde gösterildiği gibi karşılıklı mesafe ATEO4 için yatay yönde 30 mm dikey yönde 55 mm ve ATEO6 için yatay yönde 50 mm dikey yönde 50 mm'dir. Kullanılan bağlantı elemanları montaj yüzeyine (tuğla, beton, ağaç vb.) göre seçilmelidir.



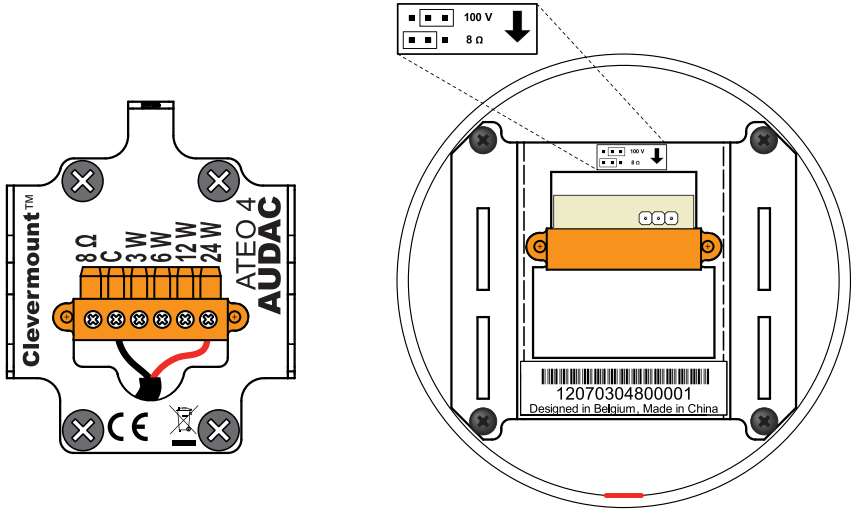
Adım 2: Bağlantıları yapın

Duvar plakası monte edildikten sonra bağlantılar yapılır. Ateo sadece düşük empedanslı (8 Ohm) veya yüksek empedanslı (100 V) sistemler ile bağlanabilir. Yüksek empedanslı sistemler ile kullanım için farklı güç prizleri mevcuttur.

Amplifikatörden gelen kablolar duvar plakasındaki özel 6-pinli terminal blok konnektörünün ilgili terminallerine bağlanmalıdır. Amplifikatörün genel çıkışının ('COM' veya '-') daima konnektörün "C" terminali bağlanması gereken pozitif olan ('Sig' veya '+') güç veya empedansa göre diğer terminallerden birine bağlanmalıdır.

Hoparlörün 8 Ohm veya 100 Volt uygulamalarda kullanılmasına bağlı olarak hoparlörün arka tarafındaki jumper hareket ettirilmelidir. Hoparlör 8 Ohm uygulamalar ile kullanacaksa jumper sol pozisyonda olmalı, 100 Volt uygulamalarda kullanıldığında sağ pozisyonda yer almalıdır.

Hoparlör kablolarını takarken polarite işaretlerine dikkat edin.

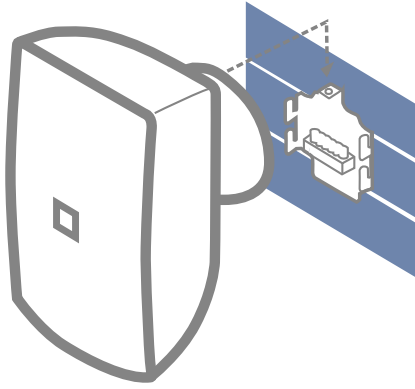


Çoğu durumda hoparlör kablosu duvar içerisinde sağlanarak kabloyu dış taraftan tamamen görünmez hale getirir. Bazı durumlarda kablo dış taraftan beslenebilir. Bu amaçla dairesel aparatdaki kabloyu beslemesi için pense kullanarak çıkartılabilen daha ince malzemeli bir spot (kırmızı işaretlidir) alt tarafta sağlanmışır.

Adım 3: Hoparlörü takın

Duvar plakası monte edildikten ve kablolar bağlandıktan sonra konnektör hoparlörler duvar plakasına sabitlenebilir. Bu duvar plakasının kancalarının hoparlörün arka tarafındaki yuvalara kaydırılması ve sonrasında hoparlörün aşağıya doğru hareket ettirilmesiyle yapılmalıdır. Şimdi hoparlörünüz sabit ve bağlıdır.

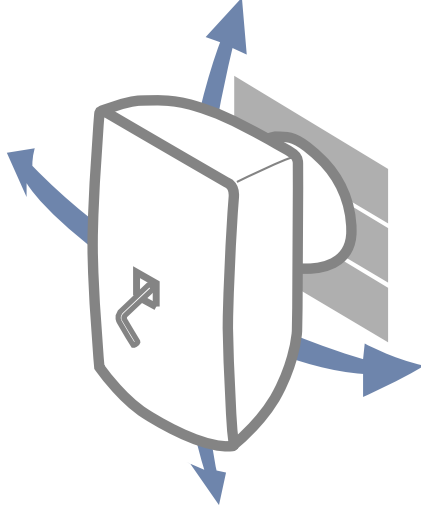
Hoparlörün herhangi bir şartta düşmesini engellemek için dairesel aparatın üstündeki güvenlik vidası sıkılmalıdır.



Adım 4: Hoparlörü pozisyonlayın

Montaj prosedüründeki son adım hoparlörün doğru yöne doğru çevrilmesidir. Bu ön izgaranın ortasında logoyu (dikkatlice) çıkartarak ve arkasında bulunan alyan anahtarı civatasını gevşeterek yapılabilir. Bu civata birkaç kez döndürülerek gevşetildikten sonra hoparlör sola (30°), sağa (30°), yukarıya (5°) ve aşağıya (30°) hareket etmesini mümkün hale geleceği şekilde özgür durumda olacaktır. Dikey pozisyondan yatay pozisyona da döndürülebilir (saat yönünün tersine doğru çevirin).

Hoparlör doğru pozisyonunu alıp doğru yöne doğru baktıktan sonra alyan anahtarı civatası sıkılarak kilitlenebilir. Son olarak logo alyan anahtarı civatasının önüne tekrar yerleştirilmelidir.



Adım 5: Müziğin keyfini çıkartın!

Ateo hoparlörler doğru şekilde kurulduktan sonra kısa bir mola vermeyi hak ettiniz. Dinlenin ve sesinin keyfini çıkartın.

Ek Bilgi

Teknik Özellikler

		ATEO 4	ATEO 6
Maksimum Güç		70 Watt	120 Watt
RMS Gücü		35 Watt	60 Watt
Nominal Empedans		8 Ohm	8 Ohm
Hat Transformatör Prizleri		24 Watt / 417 Ohm 12 Watt / 833 Ohm 6 Watt / 1667 Ohm 3 Watt / 3333 Ohm	50 Watt / 200 Ohm 25 Watt / 400 Ohm 12.5 Watt / 800 Ohm 6.25 Watt / 1600 Ohm
Hassasiyet (1W/1dk)		86 dB	89 dB
Ses Basıncı (Max W/1dk @ 8 Ohm)		101 dB	106 dB
Ses Basıncı (Max W/1dk @ 100 V)		100 dB	105 dB
Frekans Yanıtı (± 3 dB)		100 Hz - 20 kHz	65 Hz - 20 kHz
Sürücüler		1" HF Dome tweeter 4" MF / LF Woofer	1" HF Dome tweeter 6" MF / LF Woofer
Konnektörler		6-pin özel terminal blok	6-pin özel terminal blok
Montaj Aparatı		Clevermount™	Clevermount™
Yapı		ABS	ABS
Ön Kaplama		İnce delikli çelik ızgara	İnce delikli çelik ızgara
Eğim Açısı	Sol & Sağ Alt Üst	30° 30° 5°	30° 30° 5°
Renk	Siyah Beyaz	ATEO4/W (RAL9010) ATEO4/B (RAL9005)	ATEO4/W (RAL9010) ATEO4/B (RAL9005)
Boyutlar		137 x 244 x 146 mm	194 x 350 x 220 mm
Ağırlık		2.05 kg	3.82 kg
Paketleme		Karton kutu (çift)	Karton kutu (çift)
Paket Ağırlığı ve Hacmi		5 Kg - 0.015 m ³ (çift)	8.2 Kg - 0.038 m ³ (çift)
Dahili aksesuarlar		Alyan anahtarı	Alyan anahtarı

Manufacturer Company / Üretici Firma
PVS AUDIO TECHNOLOGY AUDAC.

Veldstraat 99 3500 Hasselt, Belgium

Tel: + 3211 27 55 66

Fax: + 3211 27 27 81

info@pvs4you.com • www.pvs4you.com

Importer Company / İthalatçı Firma

Ertekin Elektronik Sanayi ve Ticaret Anonim Şirketi

Kağıthane Ofispark Bağlar Cad. No:14d / 4-6

Kağıthane / İstanbul

Tel: +90 (212) 312 2424

Faks: +90 (212) 249 35 12



www.ertekin.com.tr

Made in China

