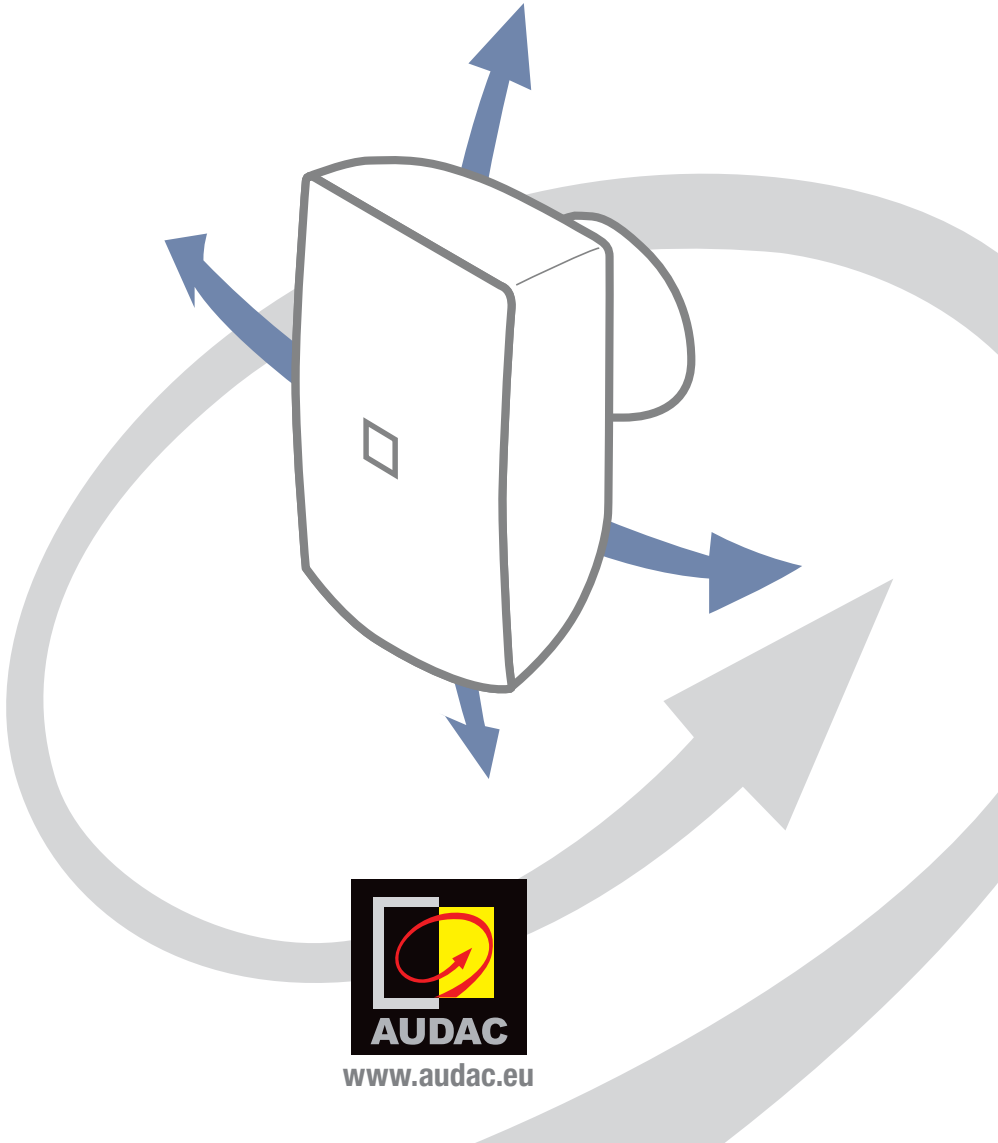


Ateo 2

Kullanım Kılavuzu



www.audac.eu

ATEO'nun Kurulumu

Clevermount™ Teknolojisi

Her Ateo hoparlörü hoparlör kabınınin montaj aparatıyla birlikte dolaşımını sağlayan ve hoparlörün iyi görünümü bir birime kurulumu büyük bir kolaylık sağlayan eşsiz Clevermount teknolojisi kullanır.

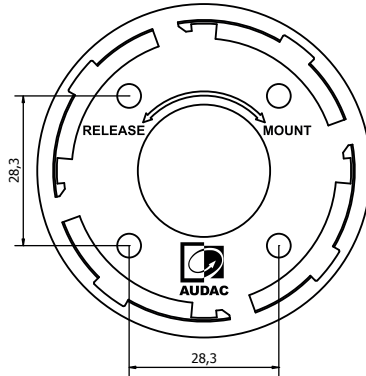
Bu teknolojiyi kullanarak hoparlör hali hazırda monte edildikten ve bağlandıktan sonra bile hoparlörün istenilen yöne döndürülmesi imkanı sağlayacak şekilde hem dikey hem de yatay olarak istenilen yere kurulabilir.

Yatay kurulum yöntemi duvardaki veya tavadaki kurulum yüksekliği sınırlı olduğunda ek avantaj sağlarken yönel kapasiteler alan içerisinde sesin dağılımının belirlenmesi ve ayarlanmasını kolaylaştırır.

Hoparlörün kurulumu aşağıda açıklanan basit 5 adımlı prosedüre göre yapılmalıdır:

Adım 1: Duvar plakasını takın

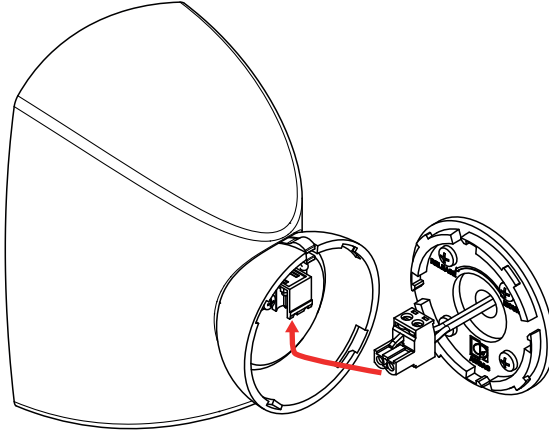
Atılacak ilk adım verilen duvar plakasının duvarda istenen yere monte edilmesidir. Duvar plakası dörtgen şeklinde dört vida ile sabitlenmelidir. Aşağıdaki çizimde gösterildiği gibi hem dikey hem de yatay yönde karşılıklı mesafe 28.3 mm'dir. Amplifikatörden gelen kablolar duvar plakasının merkezindeki deliği üzerinden beslenmelidir. Kullanılan bağlantı elemanları montaj yüzeyine (tuğla, beton, ağaç vb.) göre seçilmelidir.



Adım 2: Bağlantıları yapın

Duvar plakası monte edildikten sonra bağlantılar yapılır. Ateş sadece düşük empedanslı (8 Ohm) modda bağlantıya izin verir ve bu sayede iki terminal sağlanır. Verilen 2-pinli terminal blok konnektörü amplifikatörden gelip duvar plakasının merkezindeki delikten beslenen kablolarla birleştirilmelidir.

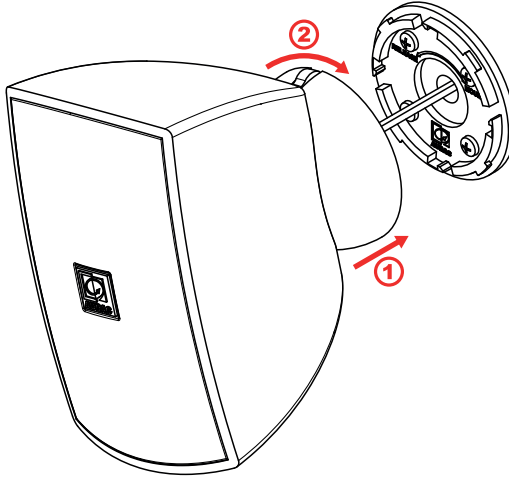
Doğru polarite konnektörde işaretlenmiştir. Polaritenin tüm sistemde daima doğru olduğundan emin olun.



Hoparlör kablolarını takarken polarite işaretlerine dikkat edin.

Adım 3: Hoparlörü takın

Duvar plakası monte edildikten ve konektör bağlandıktan sonra konektör hoparlörlerin arka tarafındaki karşılığına takılır ve duvar plakasına sabitlenir. Hoparlörü kolayca duvar plakasına getirin ve hoparlör tarafındaki tırnakları duvar plakasındaki boşluklara girdiğinden emin olun. Eşlendiğinde hoparlör duvar plakasına güzel bir şekilde oturacaktır ve parçalara birbirlerine “klik” sesiyle kilitlenene kadar aparat çevrilerek sabitlenebilir.



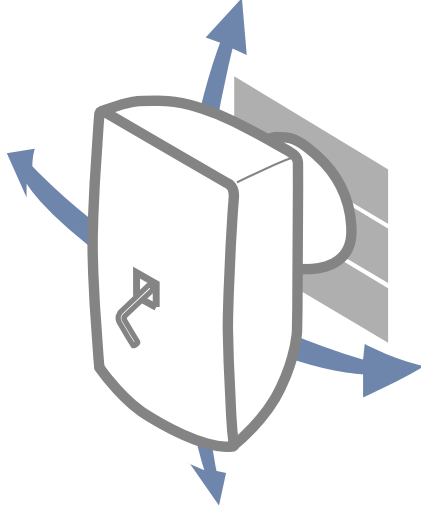
Adım 4: Hoparlörü konumlandırın

Montaj prosedüründeki son adım hoparlörün doğru yöne doğru çevrilmesidir. Ateo 2 herhangi bir araç kullanmadan hoparlörün doğru yöne doğru dönmesini sağlayan yaylı bir mekanizmaya sahiptir.

Sadece dikkatlice hoparlörü doğru yöne doğru çevirin ve o otomatik olarak doğru yönde kalacaktır.

NOT:

Yaylı yön ayarlama sistemi hoparlörün bağlandığı ortama göre bazı ayarlamalar gerektirebilir. Örneğin çok yoğun titreşimli ortamlarda daha sıkı şekilde ayarlanmanız tavsiye edilebilir. Hoparlör aparatının iç tarafındaki alyan anahtarı cıvatası (hoparlörün arka yanından erişilebilir) ayarlanarak sıkılaştırılabilir veya gevşetilebilir.



Adım 5: Müziğin keyfini çıkartın!

Ateo 2 doğru şekilde kurulduktan sonra kısa bir mola vermeyi hak ettiniz. Dinlenin ve sesinin keyfini çıkartın.

Ek Bilgi

Teknik Özellikler

Maksimum Güç		20 Watt
RMS Gücü		10 Watt
Nominal empedans		8 Ohm
Hassasiyet (1W/1m)		83 dB
Ses Basıncı (Maks. W/1m) @ 8 Ohm		93 dB
Frekans Yanıtı (± 3 dB)		120 Hz - 20 kHz
Sürücüler		2" alüminyum dizi
Konnektörler		2-pin Terminal Blok
Montaj aparatı		Clevermount™
Yapı		ABS
Ön kaplama		İnce delikli çelik ızgara
Eğim Açısı	Sol & Sağ	25°
	Alt	25°
	Üst	15°
Renk	Beyaz	ATE02/W (RAL9010)
	Siyah	ATE02/B (RAL9005)
Boyutlar (G x Y x D)		80 x 136 x 115 mm
Ağırlık		0.39 Kg
Paketleme		Karton kutu (çift)
Taşıma ağırlığı & Hacim		1.0 Kg - 0.0044 m ³ (çift)

Manufacturer Company / Üretici Firma
PVS AUDIO TECHNOLOGY AUDAC.

Veldstraat 99 3500 Hasselt, Belgium

Tel: + 3211 27 55 66

Fax: + 3211 27 27 81

info@pvs4you.com • www.pvs4you.com

Importer Company / İthalatçı Firma
Ertekin Elektronik Sanayi ve Ticaret Anonim Şirketi

Kağıthane Ofispark Bağlar Cad. No:14d / 4-6

Kağıthane / İstanbul

Tel: +90 (212) 312 2424

Faks: +90 (212) 249 35 12



www.ertekin.com.tr

Made in China

