

**Asılı Küre Hoparlör  
ASP20**

**AUDAC**

PROFESYONEL SES EKİPMANI

---

Asılı Küre Hoparlör ASP20

# Kullanım & Kurulum Kılavuzu

## UYARILAR

- BU TALİMATLARI GELECEKTE BAŞVURMAK ÜZERE SAKLAYIN. ASLA ATMAYIN.
- BU EKİPMANI HER ZAMAN DİKKATLİ KULLANIN.
- SADECE KURU BEZLE TEMİZLEYİN.
- TÜM UYARILARI DİKKATE ALIN VE TÜM TALİMATLARA UYUN.
- BU EKİPMANI ASLA YAĞMURA, NEME, DAMLAYAN VEYA SIÇRAYAN SIVILARA MARUZ BIRAKMAYIN..
- BU EKİPMANI RADYATÖRLER VEYA ISI ÜRETEEN DİĞER CİHAZLAR GİBİ HERHANGİ BİR ISI KAYNAĞININ YAKININA MONTE ETMEYİN..
- BU EKİPMANI YOĞUN TOZ, ISI, NEM VEYA TİTREŞİME SAHİP ORTAMLARA YERLEŞTİRMEYİN.
- BU EKİPMAN SADECE İÇ MEKANLARDA KULLANIM İÇİN GELİŞTİRİLMİŞTİR. AÇIK HAVADA KULLANMAYIN.
- YALNIZCA ÜRETİCİ TARAFINDAN BELİRTİLEN PARÇALARI VE AKSESUARLARI KULLANIN..
- HOPARLÖRÜ YALNIZCA AĞIRLIĞINI YAPISAL OLARAK DESTEKLEYEBİLECEK YERLERE KURUN. AKSİ TAKDİRDE HOPARLÖR YERE DÜŞEBİLİR!.
- HOPARLÖRÜN TAVANA MONTAJI İÇİN BU KILAVUZDA BELİRTİLENDEN BAŞKA BİR YÖNTEME BAŞVURMAYIN. HOPARLÖRE AŞIRI KUVVET UYGULARSANIZ YERE DÜŞEBİLİR!.
- HOPARLÖR TAVANA MONTE EDİLDİĞİNDE HOPARLÖRE BİR GÜVENLİK KABLOSU TAKIN. YALNIZCA ENDÜSTRİDE KABUL GÖRMÜŞ TESİSAT KURULUM ARAÇLARINI VE YÖNTEMLERİNİ KULLANIN.
- EKİPMANI AMBALAJDAN ÇIKARDIKTAN SONRA DURUMUNU DİKKATLİCE KONTROL EDİN..
- KARTON KUTUDA VEYA EKİPMANIN KENDİSİNDE HERHANGİ BİR HASAR VARSA, DERHAL SATIŞ NOKTANIZI BİLGİLENDİRİN..
- BU BELGEDE AKSİ BELİRTİLMİŞ OLSA BİLE HER ZAMAN BU HOPARLÖRÜN MONTAJI, ASILMASI VE BAĞLANTISI İLE İLGİLİ YEREL YÖNETMELİKLERE VE MEVZUATA UYUN. .
- BU HOPARLÖRÜN MONTAJI SADECE YETKİLİ PERSONEL TARAFINDAN YAPILMALIDIR..
- HOPARLÖRÜ BAĞLAMAK İÇİN DOĞRU ÖLÇEKTE KABLO KULLANIN.
- POLARİTEYİ NET GÖSTEREN RENK KODLAMALI KABLOLAR KULLANIN VE TÜM SİSTEMDE AYNI POLARİTEYİ KORUYUN..
- SADECE DOĞRU AMPLİFİKATÖR ÇIKIŞ VOLTAJINI VE EMPEDANSINI KULLANIN. BU SINIRLARIN AŞILMASI YANGINA VEYA DİĞER ARIZALARA NEDEN OLABİLİR..
- PATLAMALARI ENGELLEYİN: HOPARLÖRÜ BENZİN, TİNER VEYA DİĞER YANICI MADDELERİN ETRAFINDA KULLANMAYIN.
- ELEKTRİK ÇARPMASINI ÖNLEYİN: HOPARLÖRÜ BAĞLARKEN AMPLİFİKATÖRÜN GÜCÜNÜ KAPATIN.
- SES BOZUK ÇIKIYORSA HOPARLÖRÜ UZUN SÜRE KULLANMAYIN. AKSİ TAKDİRDE KALICI HASARA NEDEN OLABİLİRSİNİZ.

## DİKKAT – ONARIM

Bu ürünün içinde kullanıcının bakım yapabileceği hiçbir parça yoktur. Servis için sadece ehliyetli bir servis personeli çağırın. Herhangi bir servis işlemini (bu konuda ehliyetli değilseniz) yapmayın.

## EC UYGUNLUK BEYANI

Bu ürün tüm temel gereksinimlere ve aşağıdaki direktiflerde açıklanan diğer ilgili şartnamelere uygundur: 2014/30/EU (EMC) ve 2014/35/EU (LVD)

## ELEKTRİKLİ VE ELEKTRONİK EKİPMAN ATIKLARI (WEEE)

WEEE işareti bu ürünün kullanım ömrünün sonunda normal ev atıkları ile atılmaması gerektiğini belirtir. Bu düzenleme hem çevreyi hem de insan sağlığını korumak için oluşturulmuştur.

Bu ürün yüksek kaliteli malzeme ve bileşenlerden geliştirilmiş ve üretilmiştir ve geri dönüştürülüp yeniden kullanılabilir. Bu ürünü yerel toplama noktasına ya da elektrikli ve elektronik atık geri dönüşüm merkezine verin. Bu sayede, ürünün çevreye zarar vermeyecek şekilde geri dönüştürüldüğünden ve hepimizin yaşadığı çevreyi koruduğunuzdan emin olabilirsiniz.

## ASP20

### Asılı Küre Hoparlör

#### Başlıca özellikler:

- IP56 Ingress koruma
- Hava koşullarına dayanıklı ABS sızdırmaz yapı
- Çok bağlantılı 70V / 100V hat trafosu

#### Ürün Bilgisi:

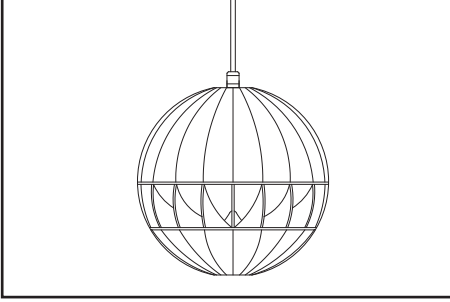
SP serisi, çok çeşitli uygulamalarda net anlaşılabilir konuşma ve arka plan müziği sağlamak için tasarlanmış yüksek verimli ses projektörleridir. İç mekanlarda kullanım için tasarlanmıştır ve tren istasyonları veya havaalanları gibi büyük 70/100V yayın sistemlerinde kullanım için mükemmel uygunluktadır. ASP20, 8" sürücü ve 20 Watt, 10 Watt ve 5 Watt için farklı güç bağlantılarına sahip 70/100V hat trafosu ile donatılmış bir 20 Watt küre hoparlördür. Geniş, pürüzsüz frekans tepkisi ve yüksek verimliliği, 360° yatay kapsama alanı ile son derece net ve doğal müzik ve konuşma üretir. Bu hoparlör, fabrika salonları veya büyük perakende mağazaları gibi büyük, açık alanlar için ideal bir çözümdür. ABS gövdesi neme ve UV ışınlarına dayanıklıdır ve tavana montaj için tüm güvenlik gereksinimlerini karşılayan çelik çekirdekli 3,5 m'lik bir bağlantı kablosu ile donatılmıştır.



#### Uygulamalar:

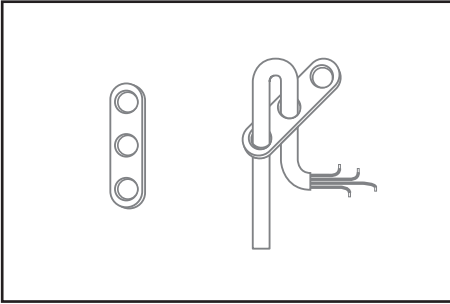
- Perakende mağazaları
- Kurumsal

# KURULUM



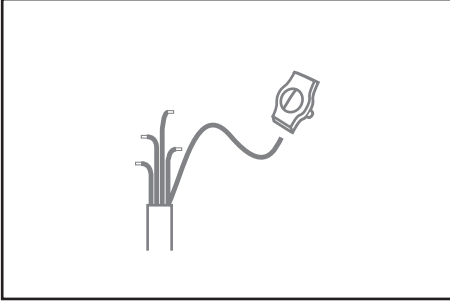
## 1. ADIM

ASP20, 3,5 metre uzunluğunda sabit bir bağlantı kablosuyla birlikte gelir. Bağlantı kablosu, istenen güç bağlantısının seçilebildiği 5 bakır çekirdekten ve hoparlörün güvenli ve emniyetli montajı ve tavanda asılı durması için çelik bir çekirdekten oluşur.



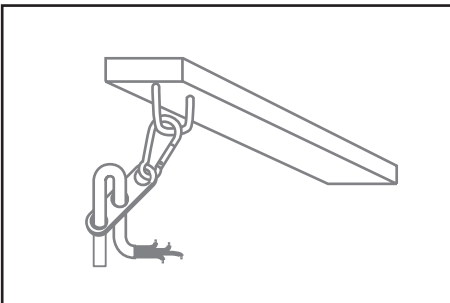
## 2. ADIM

Tavan koruma kapağını bağlantı kablosunun üzerinden kaydırın ve bağlantı kablosunu çizimde gösterildiği gibi birlikte verilen plastik tel tutucunun alt deliğinden geçirin. Hoparlörün asılı durması için gerekli kablo uzunluğuna ulaşılan kadar kabloyu uzatın. Ardından, kabloyu gerilene kadar ikinci delikten (ortadaki) çekin.



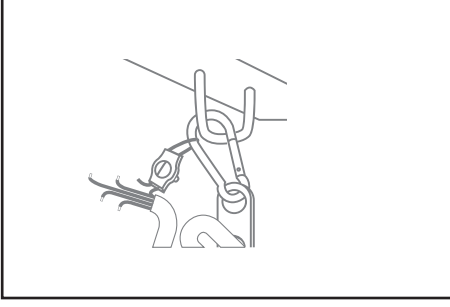
## 3. ADIM

Bağlantı kutusuna ulaşmak için fazla kabloyu kesin ve kabloyu ucundan yaklaşık 10 santimetre soyun. Kablo soyulduktan sonra, çelik güvenlik kablosunu sonlandırıp ilmek haline getirerek birlikte verilen kancaya asın. Çelik çekirdeği sonlandırmak için vidalı kablo kelepçesine soktuktan sonra içinden çekin ve diğer uca yerleştirin. Bu şekilde bir ilmek elde edersiniz. Daha sonra vidayı sıkın.



## 4. ADIM

Hoparlörü tavanda belilediğiniz noktaya asın ve birlikte verilen kancayla plastik kablo tutucuyu askıya alarak sabitleyin. Askı noktasının hoparlörün ağırlığını yapısal olarak destekleyebildiğinden emin olun ve bağlantı elemanlarını montaj yüzeyine (beton, ahşap, çelik, vb.) göre seçin.



## 5. ADIM

Hoparlörü bağlayın. Doğru güç bağlantısı, amplifikatörden gelen kablolarla bağlanmasıyla uygun iletkenlerin yapılır. Güç bağlantı seçiminin açıklaması hoparlörün üstündeki etikette veya aşağıda bulunabilir:

- Kırmızı: 250  $\Omega$  - 70V/20W
- Sarı: 500  $\Omega$  - 100V/20W - 70V/10W
- Mavi: 1k  $\Omega$  - 100V/10W - 70V/5W
- Yeşil: 2k  $\Omega$  - 100V/5W - 70V/2.5W
- Siyah: COM

Montajı bitirmek için tavanda kapağı bağlantı ve sabitleme parçalarının üzerine kaydırın.

## Teknik Özellikler

Hoparlar tipi	Geniş bant	
Sürücüler	8"	
Peak güç kullanımı	80 W	
Program gücü kullanımı	40 W	
RMS/AES gücü kullanımı	20 W	
Hat transformatör bağlantıları	1	250 $\Omega$ - 100 V / Kullanılmıyor - 70 V / 20 W
	2	500 $\Omega$ - 100 V / 20 W - 70 V / 10 W
	3	1000 $\Omega$ - 100 V / 10 W - 70 V / 5 W
	4	2000 $\Omega$ - 100 V / 5 W - 70 V / 2.5 W
Frekans yanıtı ( $\pm$ 3 dB)	80 Hz - 18 kHz	
Hassasiyet (1W/1m)	92 dB	
Ses basıncı (Max. W/1m)	103 dB	
Dağılım	Yatay	360°
Bağlantı	Çelik güvenlik damarlı 3,5 m çok damarlı bağlantı kablosu (ASP20)	

## Ürün özellikleri

Boyutlar	254 mm ( $\emptyset$ )	
Ağırlık	2.950 kg	
Çalışma sıcaklığı	-20 °C ~ 60 °C	
Yapı	ABS	
Aksesuar	Dahili	Plastik tel kelepçe Metal vidalı kablo kelepçesi Yaylı kanca
Renkler	Beyaz (RAL9003) (ASP20/W) Siyah (RAL9005) (ASP20/B)	
Aksesuar	Dahili	3.5 m bağlantı kablosu

## Varyantlar

- ASP20 - Beyaz versiyon - sadece 100V
- ASP20/W - Beyaz versiyon - 70/100V
- ASP20/B - Siyah versiyon - 70/100V

*Teknik özellikleri haber vermeksizin değiştirme hakkımız saklıdır. Bu, ürünlerimizi sürekli iyileştirme politikamızın bir parçasıdır.*









# GARANTİ BELGESİ



# Garanti Kartı Bilgisi

İthalatçı Firmanın	
Ünvanı	Ertekin Elektronik Tic. ve San. A.Ş.
Adresi	Kağıthane Ofispark, Merkez Mah. Bağlar Cad. No:14D/12 Kağıthane / İstanbul
Telefonu	0212 312 24 24
Faks	0212 249 35 12
e-posta	servis@ertekin.com.tr
Yetkilinin İmzası	
Firmanın Kaşesi	

Satıcı Firmanın	
Ünvanı	
Adresi	
Telefonu	
Faks	
e-posta	
Fatura Tarih ve Sayısı	
Teslim Tarihi ve Yeri	
Yetkilinin İmzası	
Firmanın Kaşesi	

Ürün Bilgileri	
Cinsi	Asılı Küre Hoparlör
Markası	AUDAC
Modeli	ASP20
Bandrol ve Seri No	
Garanti Süresi	2 (iki) Yıl
Azami Tamir Süresi	20 (Yirmi) İş Günü



# Garanti Şartları

- 1) Garanti süresi, malın teslim tarihinden itibaren başlar ve iki yıldır.
- 2) Malın bütün parçaları dahil olmak üzere tamamı garanti kapsamındadır.
- 3) Malın ayıplı olduğunun anlaşılması durumunda tüketici, 6502 sayılı Tüketicinin Korunması Hakkında Kanun'un 11. maddesinde yer alan;
  - a- Sözleşmeden dönme,
  - b- Seçim bedelinden indirim isteme,
  - c- Ücretsiz onarılmasını isteme,
  - ç- Satılanın ayıpsız bir misli ile değiştirilmesini istemehaklarından birini kullanabilir.
- 4) Tüketicinin bu haklardan ücretsiz onarım hakkını seçmesi durumunda satıcı; işçilik masrafı, değiştirilen parça bedeli ya da başka herhangi bir ad altında hiçbir ücret talep etmeksizin malın onarımını yapmak veya yaptırmakla yükümlüdür. Tüketici ücretsiz onarım hakkını üretici veya ithalatçıya karşı da kullanabilir. Satıcı, üretici ve ithalatçı tüketicinin bu hakkını kullanmasından müteselsilen sorumludur.
- 5) Tüketicinin, ücretsiz onarım hakkını kullanması halinde malın;
  - Garanti süresi içinde tekrar arızalanması,
  - Tamiri için gereken azami sürenin aşılması,
  - Tamirinin mümkün olmadığının, yetkili servis istasyonu, satıcı, üretici veya ithalatçı tarafından bir raporla belirlenmesi durumlarında;tüketici malın bedel iadesini, ayıp oranında bedel indirimini veya imkân varsa malın ayıpsız misli ile değiştirilmesini satıcıdan talep edebilir. Satıcı, tüketicinin talebini reddedemez. Bu talebin yerine getirilmemesi durumunda satıcı, üretici ve ithalatçı müteselsilen sorumludur.
- 6) Malın tamir süresi 20 iş gününü geçemez. Bu süre, garanti süresi içerisinde mala ilişkin arızanın yetkili servis istasyonuna veya satıcıya bildirim tarihi, garanti süresi dışında ise malın yetkili servis istasyonuna teslim tarihinden itibaren başlar. Malın arızasının 10 iş günü içerisinde giderilememesi halinde, üretici veya ithalatçı; malın tamiri tamamlanıncaya kadar, benzer özelliklere sahip başka bir malı tüketicinin kullanımına tahsis etmek zorundadır. Malın garanti süresi içerisinde arızalanması durumunda, tamirde geçen süre garanti süresine eklenir.
- 7) Malın kullanma kılavuzunda yer alan hususlara aykırı kullanılmasından kaynaklanan arızalar garanti kapsamı dışındadır.
- 8) Tüketici, garantiden doğan haklarının kullanılması ile ilgili olarak çıkabilecek uyuşmazlıklarda yerleşim yerinin bulunduğu veya tüketici işleminin yapıldığı yerdeki Tüketici Hakem Heyetine veya Tüketici Mahkemesi'ne başvurabilir.
- 9) Satıcı tarafından bu Garanti Belgesi'nin verilmemesi durumunda, tüketici Gümrük ve Ticaret Bakanlığı Tüketicinin Korunması ve Piyasa Gözetimi Genel Müdürlüğü'ne başvurabilir.

**Manufacturer Company / Üretici Firma**

**AUDAC**

**PSV N.V.**

Kolmenstraat149 3512 Stevoort - Hasselt / BELGIUM

Tel: +32 (0) 11/275566

info@ pvs.global | www.pvs.global

**Importer Company / İthalatçı Firma**

**Ertekin**

elektronik tic. ve san. a.ş.

**Ertekin Elektronik Sanayi ve Ticaret Anonim Şirketi**

Kağıthane Ofispark, Merkez Mah. Bağlar Cad. No:14D/12 Kağıthane / İstanbul

Tel: +90 (212) 312 2424 | Faks: +90 (212) 249 35 12

www.ertekin.com.tr



**Teknik Servis İletişim Bilgileri**

Lütfen ürününüzü servise göndermeden önce iletişime geçiniz.

**DTL Elektronik / Merkez Teknik**

0212 2938688 - 0212 2938689

cemal.basar@dtlservis.com | www.dtlservis.com

www.ertekin.com.tr



@ertekinturkey

