

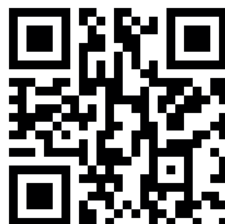
# ARES5A

## Aktif Hoparlör Sistemi



## EK BİLGİ

Bu kılavuz çok özenle hazırlanmıştır ve mümkün olduğu kadar eksiksiz yayınlanmıştır. Bununla birlikte kılavuzun yayınlanmasından bu yana teknik özellikler, işlevler veya yazılımla ilgili güncelleştirmeler gerçekleşmiş olabilir. Kullanım kılavuzunun en son halini veya ürünle ilgili ek bilgileri edinmek için [www.audac.eu](http://www.audac.eu) ürün sayfasını ziyaret edin.



<b>Giriş</b>	<b>5</b>
Aktif Hoparlör Sistemi .....	5
<b>Önlemler</b>	<b>6</b>
<b>Bölüm 1</b>	<b>8</b>
Bağlantılar ve konektörler .....	8
<b>Bölüm 2</b>	<b>9</b>
ARES5A genel bakış: Arka .....	9
ARES5 genel bakış: pasif.....	10
<b>Bölüm 3</b>	<b>11</b>
Yerleşim ve montaj.....	11
<b>Teknik Özellikler</b>	<b>13</b>



## Aktif hoparlör sistemi

ARES5A, birbirine bağlanabilen aktif ve pasif birimlerden oluşan 2 yollu aktif hoparlör sistemidir. Net ve güçlü ses üreten sistem çok çeşitli uygulamalar için kolay ve esnek çözümler sunar.

Sisteme entegre amplifikatör, 2 x 40 Watt'lık güç sağlayabilir. ARES5A'da, dengeli ve dengesiz her türlü ses kaynağına kolay bağlantı sağlayan bir stereo hat girişi bulunur. Dengesiz ses kaynakları 3,5 mm'lik bir jak konektörüyle, dengeli kaynaklar ise terminal bloğu girişine bağlanabilir. Bağlantılar uzun süre parazitsiz sinyal akışı sağlar. Kullanıcı bir ses potansiyometresiyle ses seviyesini, iki bantlı ton kontrolüyle de tiz ve basları ayarlayabilir. Otomatik bekleme modu, giriş sinyali algılanmadığında güç tüketimini azaltır. Aktif hoparlörde, giriş sinyalini pasif birime ileten bir stereo amplifikatör modülü yer alır.

Özel olarak tasarlanmış aparat sistemleri, hoparlörlerin duvara yakın bir şekilde monte edilmesini sağlarken, gömme aparat yapısı sistemin estetik görünümünü korumasına yardımcı olur.

RJ45 konektörüne sahip uzaktan giriş bağlantısı, sistemin uzaktan giriş modülleri aracılığıyla genişletilmesine izin vererek duvar paneli bağlantıları yapılmasını mümkün kılar. Farklı giriş olanaklarına sahip isteğe bağlı çeşitli uzaktan kumanda giriş birimleri mevcuttur.

## KENDİ GÜVENLİĞİNİZ İÇİN AŞAĞIDAKİ TALİMATLARI İZLEYİN

BU TALİMATLARI HER ZAMAN SAKLAYIN. KESİNLİKLE ATMAYIN.

BU CİHAZI HER ZAMAN DİKKATLİ KULLANIN.

TÜM UYARILARA UYUN.

TÜM TALİMATLARI İZLEYİN.

BU EKİPMANI KESİNLİKLE YAĞMURA, NEME, HERHANGİ BİR DAMLAYAN YA DA SIÇRAYAN SIVIYA MARUZ BIRAKMAYIN. CİHAZIN ÜZERİNE KESİNLİKLE İÇİNDE SIVI OLAN BİR NESNE KOYMAYIN.

CİHAZ ÜZERİNE YANAN MUM GİBİ ÇIPLAK ALEV KAYNAKLARI YERLEŞTİRİLMEMELİDİR.

BU CİHAZI KİTAPLIK VEYA DOLAP GİBİ KAPALI BİR ORTAMA YERLEŞTİRMİYİN. CİHAZI SOĞUTMAK İÇİN YETERLİ HAVALANDIRMA OLDUĞUNDAN EMİN OLUN. HAVALANDIRMA BOŞLUKLARINI ENGELLEMİYİN.

HAVALANDIRMA DELİKLERİNİN ÖNÜNE HERHANGİ BİR NESNE KOYMAYIN.

BU CİHAZI RADYATÖRLER YA DA ISI ÜRETEN DİĞER CİHAZLARIN YAKININA KURMAYIN.

BU CİHAZI TOZ, ISI, NEM YA DA TİTREŞİM DÜZEYİ YÜKSEK YERLERE KOYMAYIN.

BU CİHAZ YALNIZCA İÇ MEKAN KULLANIMI İÇİN TASARLANMIŞTIR. DIŞ MEKANLARDA KULLANMAYIN.

CİHAZI DENGELİ BİR ZEMİNE YA DA SAĞLAM BİR RAFA YERLEŞTİRİN.

YALNIZCA ÜRETİCİNİN BELİRTTİĞİ EKLENTİLERİ VE AKSESUARLARI KULLANIN.

BU CİHAZI YILDIRIMLI FIRTINALARDA YA DA UZUN SÜRE KULLANMADIĞINIZDA FİŞTEN ÇEKİN.

BU CİHAZI YALNIZCA KORUYUCU TOPRAK BAĞLANTISI OLAN ŞEBEKE PRİZİ İLE KULLANIN.

BAĞLANTI KESME CİHAZI OLARAK ELEKTRİK FİŞİ VEYA CİHAZ KUPLÖRÜ KULLANILIR, BU NEDENLE BAĞLANTI KESME CİHAZI KOLAYCA ERİŞİLEBİLİR OLACAKTIR.

CİHAZI SADECE ILIMAN İKLİMLERDE KULLANIN.

## DİKKAT

Gösterilen semboller, elektrikli ürünlerin potansiyel tehlikeleri konusunda uyarıcı uluslararası kabul görmüş sembollerdir. Bir eşkenar üçgen içinde ok başlı yıldırım, cihazın tehlikeli düzeyde voltaj içerdiği anlamına gelir. Eşkenar üçgen içindeki ünlem işareti kullanıcının kullanım kılavuzuna başvurması gerektiğini belirtir.



Bu semboller cihazlarda kullanıcının bakım yapabileceği hiçbir parça olmadığı konusunda uyarıda bulunur. Cihazı açmayın. Cihazı kendi başınıza onarmaya çalışmayın. Her türlü servis işlemi için ehliyetli kişilere başvurun. Kasanın herhangi bir nedenle açılması üretici garantisini geçersiz kılacaktır. Cihazı ıslatmayın. Üzerinde sıvı dökülmesi halinde cihazı hemen kapatın ve servis için satıcıyı arayın. Yıldırımlı firtinalarda hasarı önlemek için cihazın fişini çekin.



#### DİKKAT - SERVİS

Bu ürünün içinde kullanıcının bakım yapabileceği hiçbir parça yoktur. Servis için sadece ehliyetli bir servis personeli çağırın. Herhangi bir servis işlemini (bu konuda ehliyetli değilseniz) yapmayın.



#### EC UYGUNLUK BEYANI

Bu ürün tüm temel gereksinimlere ve aşağıdaki direktiflerde açıklanan diğer ilgili şartnamelere uygundur: 2014/30/EU (EMC) ve 2014/35/EU (LVD)



#### ELEKTRİKLİ VE ELEKTRONİK EKİPMAN ATIKLARI (WEEE)

WEEE işareti bu ürünün kullanım ömrünün sonunda normal ev atıkları ile atılmaması gerektiğini belirtir. Bu düzenleme hem çevreyi hem de insan sağlığını korumak için oluşturulmuştur.

Bu ürün yüksek kaliteli malzeme ve bileşenlerden geliştirilmiş ve üretilmiştir ve geri dönüştürülüp yeniden kullanılabilir. Lütfen bu ürünü yerel toplama noktasına ya da elektrikli ve elektronik atık geri dönüşüm merkezine verin. Bu sayede, ürünün çevreye zarar vermeyecek şekilde geri dönüştürüldüğünden ve hepimizin yaşadığı çevreyi koruduğunuzdan emin olabilirsiniz.

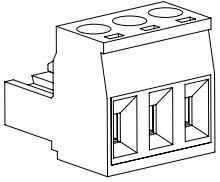
## Bağlantılar ve konektörler

### BAĞLANTI STANDARTLARI

AUDAC ses ekipmanı için giriş ve çıkış bağlantıları, profesyonel ses ekipmanı için uluslararası kablolama standartlarına uygun olarak gerçekleştirilir.

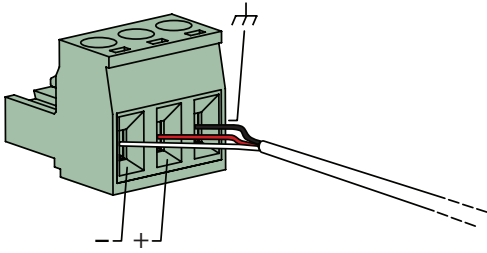
#### 3-Pin Terminal bloğu:

Dengesiz hat giriş bağlantıları için:

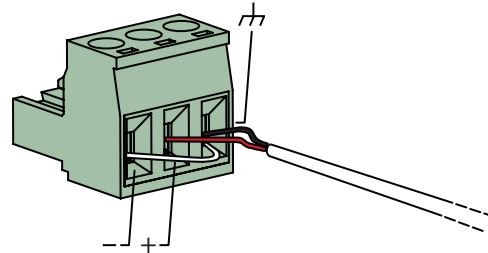


**Sol:** Sinyal - (XLR Pin 3)  
**Orta:** Sinyal + (XLR Pin 2)  
**Sağ:** Şase (XLR Pin 1)

Dengeli sinyal giriş bağlantıları için:

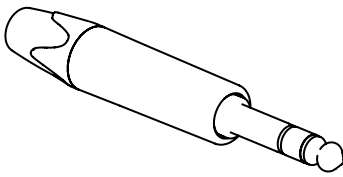


Dengesiz sinyal giriş bağlantıları için:



#### 3,5 mm jak:

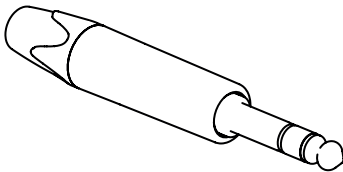
Dengesiz hat giriş bağlantıları için:



**Uç:** Sol  
**Halka:** Sağ  
**Şase:** Toprak

#### RJ45 (Ses, +24V DC)

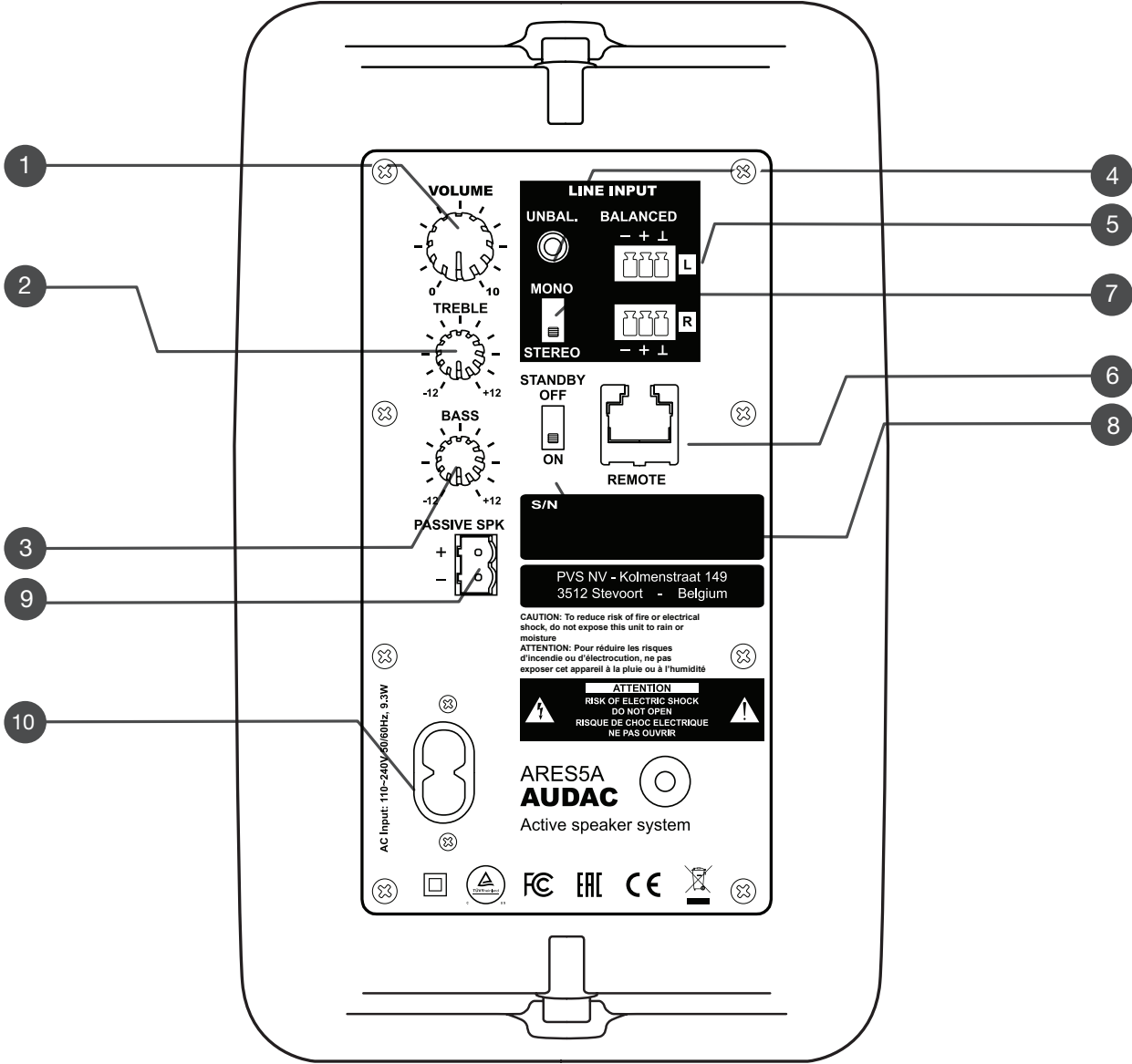
Uzaktan kumanda giriş birimleri:



<b>Pin 1</b>	Beyaz-Turuncu	Sol kanal +
<b>Pin 2</b>	Turuncu	Sol kanal -
<b>Pin 3</b>	Beyaz-Yeşil	+24V DC
<b>Pin 4</b>	Mavi	Bağlı değil
<b>Pin 5</b>	Beyaz-Mavi	Bağlı değil
<b>Pin 6</b>	Yeşil	GND
<b>Pin 7</b>	Beyaz-Kahverengi	Sağ kanal +
<b>Pin 8</b>	Kahverengi	Sağ kanal -



## ARES5A genel bakış: Arka



### 1) Ses seviyesi kontrolü

Bu buton, hoparlör sisteminin genel ses seviyesini kontrol eder.

### 2) Tiz kontrolü

Bu buton, üst frekansları 12 dB artırmayı veya kısmanızı sağlar. Konuşma gibi içeriklerin net anlaşılması için üst frekansları artırabilirsiniz. Buton orta konumdayken ses nötrdür. İstedığınız seviyeye ayarlayabilirsiniz.

### 3) Bas kontrolü:

Müziğe sıcaklık eklemek için basları artırabilirsiniz. Yankı oluşan odalarda konuşma gibi içeriklerin net anlaşılmasını isterseniz basları kısabilirsiniz. Bu değerler 12 dB artırılabilir veya kısılabilir.

### 4) Dengesiz hat girişi 3,5 mm:

Dizüstü bilgisayar, telefon gibi taşınabilir bir cihazdan gelen ses kaynağı bu dengesiz hat girişine bağlanabilir. Uygulanan sinyal, hat seviyesinde bir sinyal olmalıdır.

### 5) Dengeli hat girişi:

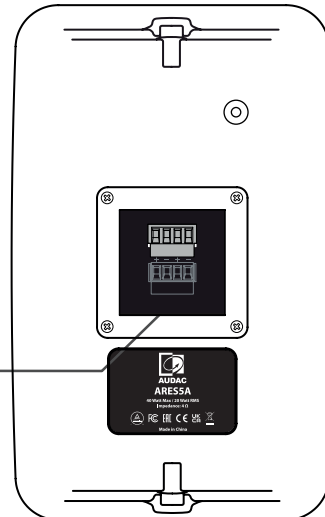
Bu girişler, kaynak cihazları dengeli bir çıkış sinyaliyle bağlarken kullanılabilir. Dengeli giriş bağlantıları, üç pin Terminal bloğu konektörleriyle gerçekleştirilir. Dengeli sinyaller, harici cihazların neden olduğu parazitlere karşı daha az hassastır. Bu nedenle, kaynak cihaz ile hoparlörler arasında uzun kablo bağlantıları kullanıldığında veya sistem çok fazla parazitin meydana geldiği alanlara monte edildiğinde dengeli kablolama yapılması önerilir.

### 6) Uzaktan kumanda konektörü:

Uzaktan kumanda giriş birimleri bu RJ45 giriş konektörüne bağlanabilir. Uyumlu cihazlar ve pinler, kablo bağlantıları ve teknik özellikler hakkında daha fazla bilgi için web sitelerimizdeki veya isteğe bağlı aksesuarlardaki ek belgelere bakın.

## ARES5 genel bakış: pasif

Terminal bloğu konektörü



### 7) Stereo/mono anahtarı:

Bu anahtar, çalışma modunun mono ve stereo mod arasında değiştirilmesini sağlar. Hoparlör mono olarak çalıştırıldığında, sol ve sağ giriş sinyalleri mikslendir ve amplifikatöre beslenir.

### 8) Bekleme anahtarı:

Normal çalışmada, hoparlör yaklaşık 20 dakika boyunca işlem yapılmadığında (sinyal algılanmadığında) bekleme moduna geçer. Sinyal girişinde sistem otomatik olarak uyanır. Bu anahtar, bu işlevin istenmediği durumlarda otomatik bekleme modunu etkinleştirmenizi ve devre dışı bırakmanızı sağlar. Anahtar açık duruma (ON) getirildiğinde, güç LED'i mavi renkte, bekleme moduna geçildiğinde turuncu renkte yanar.

### 9) Hoparlör çıkışı:

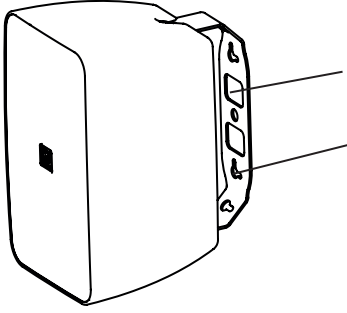
Bu iki pin terminal bloğu konektörü, birlikte verilen pasif hoparlörü bağlamak için kullanılmalıdır. Diğer hoparlörleri bu konektörle kullanmak olumsuz sonuçlar doğurabilir ve hatta ana birime zarar verebilir. Hoparlörlerin polaritelerinin doğru olduğundan emin olun.

### 10) Güç kaynağı soketi:

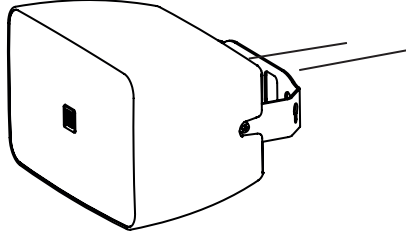
Cihaz şebeke devresine standart bir IEC C7 / C8 güç kablosuyla bağlanmalıdır.

## Yerleşim ve montaj

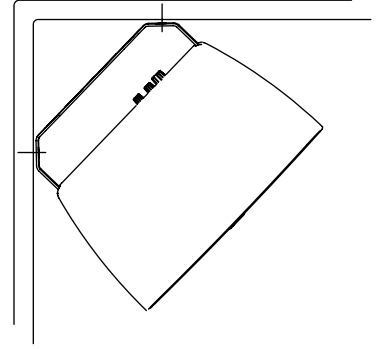
ARES5A, duvara iki vida ve fiş ile sabitlenmelidir. Kutudan iki vida ve fiş çıkar ancak montaj yüzeyine bağlı olarak farklı bağlantı elemanlarına ihtiyaç duyulabilir. Vidalar, aparatın yuvalarına takılır. Önce yuvalar duvara sabitlenir, ardından hoparlör vidalara asılır. ARES5A için üç farklı montaj imkanı vardır: yatay, dikey veya köşe. Montaj yüzeyine (tuğla, beton, ahşap, vb.) uygun bağlantı elemanı kullanmaya dikkat edin.



1) Dikey montaj

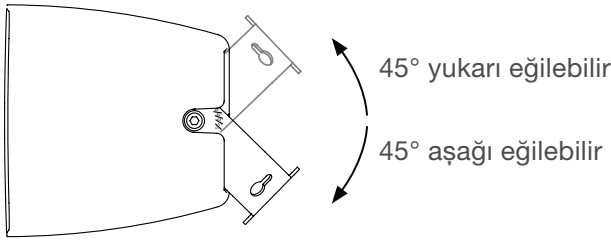


2) Yatay montaj

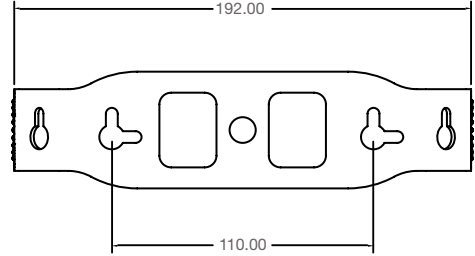


3) Köşe montajı

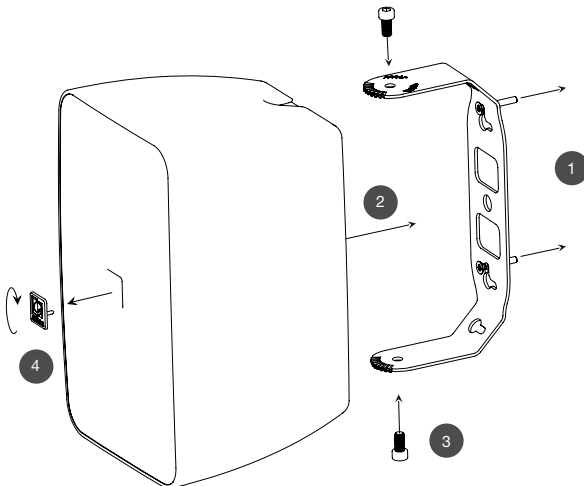
### Eğim açısı



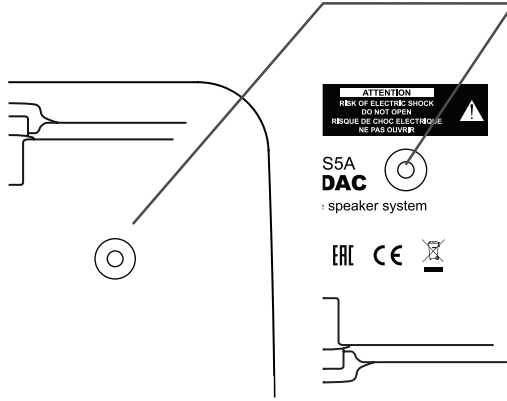
### Kurulum boyutları



### Kurulum



1. Aparatı montaj yüzeyine yerleştirin.
2. Aparatı kabindeki yuvalara yerleştirin ve iki vidayı sıkın.
3. ARES'i istediğiniz pozisyonda sabitleyin.
4. AUDAC logosunu çekip döndürerek doğru konuma ayarlayın.



ARES5 - pasif

ARES5 - aktif

### Düşmeye karşı emniyet burcu

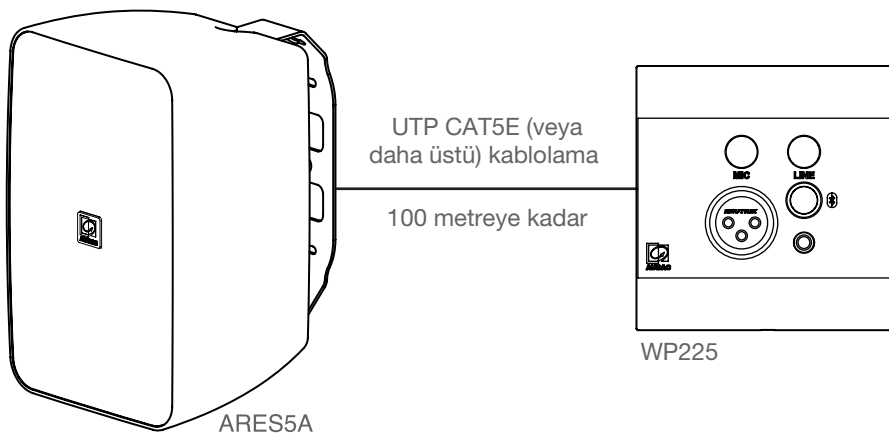
ARES5, M6 emniyet burcuna sahiptir. Burç, düşmeye karşı emniyet kablolarını monte etme seçeneği sunar. Gerekirse yerel güvenlik mevzuatını kontrol edin.

## DİKKAT!

- Kurulum sadece yetkili personel tarafından yapılmalıdır.
- Yanlış montaj, ciddi kişisel yaralanmalara ve maddi hasara neden olabilir (bu ürünü kendiniz kurmayı düşünüyorsanız, duvarın içine gömülmüş olabilecek elektrik kabloları ve sıhhi tesisat gibi kurulumları kontrol etmelisiniz).
- Duvarın sistemin ve duvar aparatlarının toplam yükünü güvenli bir şekilde destekleyeceğini doğrulamak montajcının sorumluluğundadır.
- Kurulum için ek aletler (dahil değildir) gereklidir.
- Vidaları fazla sıkmayın.
- İleride başvurmak üzere bu kullanım kılavuzunu saklayın.

## Uzaktan kumanda giriş konektörü

ARES5A isteğe bağlı olarak bir uzaktan giriş cihazına bağlanabilir. Bağlantı, minimum CAT5E olan bir CAT kablosuyla yapılır. CAT5E kablosu kullanıldığında sinyal 100 metre uzağa kadar gücünü kaybetmez. Duvar paneline giden güç hoparlörden dağıtılır. Tüm uyumlu cihazlar için [www.audac.eu](http://www.audac.eu) web sitesini kontrol edin.



Frekans yanıtı		80 Hz - 20 kHz
Hassasiyet (1W / 1m)		89dB
Ses basıncı (Maks. W / 1m)		105dB
RMS gücü		2 x 20 Watt
MAX güç		2 x 40 Watt
Sürücüler	HF	0.5" Mylar tweeter
	LF	5 1/4" polipropilen woofer
Dağılım	Yatay	210°
	Dikey	205°
Yapı	Kabin	ABS
	Aparat	Toz kaplı çelik
Güç tüketimi	Standby	0.35 W
	Boşta	3.1 W
	1/8 çıkış gücü	11.3 W
	1/3 çıkış gücü	17 W
Konektörler	Güç	IEC C7/C8 giriş konektörü
	Giriş	Dengesiz (3.5 mm jak)
		Dengeli (3.081mm 3-pin Terminal bloğu)
		Uzak konektör (RJ45)
	Hoparlör çıkışı	2-pin 5.08mm Terminal bloğu
Kontroller		2 bantlı ton kontrolü
		Ses kontrol
Renkler		Beyaz(RAL9003)
		Siyah (RAL9005)
Boyutlar		150 x 240 x 175 mm (aparata hariç)
		150 x 240 x 206 mm (aparata dahil)
Ambalaj		Karton kutu (çift)
Net ağırlık (çift)		3.23 Kg
Taşıma ağırlığı / hacim (çift)		4.48Kg / 0.03 m <sup>3</sup>
Taşıma ağırlığı ana paket (4 parça)		21.11 Kg / 0.12 m <sup>3</sup>
Dahili aksesuarlar		Duvara montaj aparatı seti
		Şebeke gücü kablosu(1.5 metre)
		Hoparlör kablosu (3.5 metre)
		Montaj vidaları + fişler
Opsiyonel aksesuarlar		AUDAC duvar paneli
		(uyumlu ürünler için <a href="http://www.audac.eu">www.audac.eu</a> adresini kontrol edin)
	90° aparat	MBK455/B (siyah)
		MBK455/W (beyaz)











# GARANTİ BELGESİ



# Garanti Kartı Bilgisi

İthalatçı Firmanın	
Ünvanı	Ertekin Elektronik Tic. ve San. A.Ş.
Adresi	Kağıthane Ofispark, Merkez Mah. Bağlar Cad. No:14D/12 Kağıthane / İstanbul
Telefonu	0212 312 24 24
Faks	0212 249 35 12
e-posta	servis@ertekin.com.tr
Yetkilinin İmzası	
Firmanın Kaşesi	

Satıcı Firmanın	
Ünvanı	
Adresi	
Telefonu	
Faks	
e-posta	
Fatura Tarih ve Sayısı	
Teslim Tarihi ve Yeri	
Yetkilinin İmzası	
Firmanın Kaşesi	

Ürün Bilgileri	
Cinsi	Aktif Hoparlör Sistemi
Markası	AUDAC
Modeli	ARES5A
Bandrol ve Seri No	
Garanti Süresi	2 (iki) Yıl
Azami Tamir Süresi	20 (Yirmi) İş Günü



# Garanti Şartları

- 1) Garanti süresi, malın teslim tarihinden itibaren başlar ve iki yıldır.
- 2) Malın bütün parçaları dahil olmak üzere tamamı garanti kapsamındadır.
- 3) Malın ayıplı olduğunun anlaşılması durumunda tüketici, 6502 sayılı Tüketicinin Korunması Hakkında Kanun'un 11. maddesinde yer alan;
  - a- Sözleşmeden dönme,
  - b- Seçim bedelinden indirim isteme,
  - c- Ücretsiz onarılmasını isteme,
  - ç- Satılanın ayıpsız bir misli ile değiştirilmesini istemehaklarından birini kullanabilir.
- 4) Tüketicinin bu haklardan ücretsiz onarım hakkını seçmesi durumunda satıcı; işçilik masrafı, değiştirilen parça bedeli ya da başka herhangi bir ad altında hiçbir ücret talep etmeksizin malın onarımını yapmak veya yaptırmakla yükümlüdür. Tüketici ücretsiz onarım hakkını üretici veya ithalatçıya karşı da kullanabilir. Satıcı, üretici ve ithalatçı tüketicinin bu hakkını kullanmasından müteselsilen sorumludur.
- 5) Tüketicinin, ücretsiz onarım hakkını kullanması halinde malın;
  - Garanti süresi içinde tekrar arızalanması,
  - Tamiri için gereken azami sürenin aşılması,
  - Tamirinin mümkün olmadığının, yetkili servis istasyonu, satıcı, üretici veya ithalatçı tarafından bir raporla belirlenmesi durumlarında;tüketici malın bedel iadesini, ayıp oranında bedel indirimini veya imkân varsa malın ayıpsız misli ile değiştirilmesini satıcıdan talep edebilir. Satıcı, tüketicinin talebini reddedemez. Bu talebin yerine getirilmemesi durumunda satıcı, üretici ve ithalatçı müteselsilen sorumludur.
- 6) Malın tamir süresi 20 iş gününü geçemez. Bu süre, garanti süresi içerisinde mala ilişkin arızanın yetkili servis istasyonuna veya satıcıya bildirim tarihi, garanti süresi dışında ise malın yetkili servis istasyonuna teslim tarihinden itibaren başlar. Malın arızasının 10 iş günü içerisinde giderilememesi halinde, üretici veya ithalatçı; malın tamiri tamamlanıncaya kadar, benzer özelliklere sahip başka bir malı tüketicinin kullanımına tahsis etmek zorundadır. Malın garanti süresi içerisinde arızalanması durumunda, tamirde geçen süre garanti süresine eklenir.
- 7) Malın kullanma kılavuzunda yer alan hususlara aykırı kullanılmasından kaynaklanan arızalar garanti kapsamı dışındadır.
- 8) Tüketici, garantiden doğan haklarının kullanılması ile ilgili olarak çıkabilecek uyuşmazlıklarda yerleşim yerinin bulunduğu veya tüketici işleminin yapıldığı yerdeki Tüketici Hakem Heyetine veya Tüketici Mahkemesi'ne başvurabilir.
- 9) Satıcı tarafından bu Garanti Belgesi'nin verilmemesi durumunda, tüketici Gümrük ve Ticaret Bakanlığı Tüketicinin Korunması ve Piyasa Gözetimi Genel Müdürlüğü'ne başvurabilir.

**Manufacturer Company / Üretici Firma**

**AUDAC**

**PSV N.V.**

Kolmenstraat149 3512 Stevoort - Hasselt / BELGIUM

Tel: +32 (0) 11/275566

info@ pvs.global | www.pvs.global

**Importer Company / İthalatçı Firma**

**Ertekin**

elektronik tic. ve san. a.ş.

**Ertekin Elektronik Sanayi ve Ticaret Anonim Şirketi**

Kağıthane Ofispark, Merkez Mah. Bağlar Cad. No:14D/12 Kağıthane / İstanbul

Tel: +90 (212) 312 2424 | Faks: +90 (212) 249 35 12

www.ertekin.com.tr



**Teknik Servis İletişim Bilgileri**

Lütfen ürününüzü servise göndermeden önce iletişime geçiniz.

**DTL Elektronik / Merkez Teknik**

0212 2938688 - 0212 2938689

cemal.basar@dtlservis.com | www.dtlservis.com

www.ertekin.com.tr



@ertekinturkey

