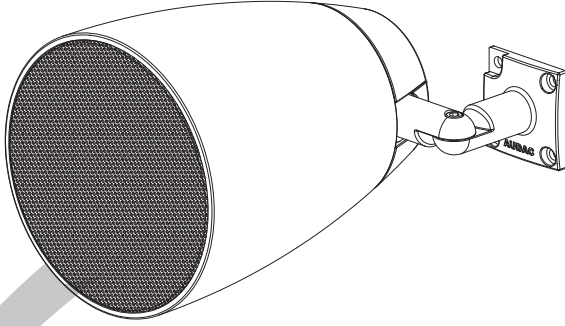


ALT1xM Serisi

2 Yollu Tasarım Duvar
Ses Projektörleri

Kullanım Kılavuzu



www.audac.eu

Giriş

2 yollu tasarım duvar ses projektörleri

ALTIxM serisi, hem iç hem de dış mekan uygulamalarında arka plan ve ön plan müziği için tasarlanmış duvar ses projektörleridir. ALTI serisi sarkıt hoparlörler tavan yüksekliği veya yapısı nedeniyle bazı alanlarda kullanılamayabilir. Bu durumda, kurulumda aynı ses sistemi tasarımı ve kimliğini devam ettiren ALTIxM serisi kullanılabilir. Tipik uygulamalar, büyük ölçekli perakende mağazalar, depolar ve diğer büyük açık alanlardır.

Birinci sınıf akustik bileşenlerle donatılan hoparlörün zarif yapısı, yüksek kaliteli malzemelerle tamamlanır. Bu yapı, konuşmaların net anlaşılmasını ve sesin sıcak ve ayrıntılı bir şekilde üretimini sağlar.

Hoparlörün montajı 2 yollu döner montaj aparatı sistemiyle yapılır. Bağlantılar için su geçirmez AWX-5 bağlantı terminali kullanılır. Hoparlörün yenilikçi tasarımı arka kapağı kurulumdan sonra takılabilir ve bağlantıları gizler.

Hoparlör, koaksiyel olarak yerleştirilen 1" yumuşak kubbe tweeter sürücü ile 2 yollu kombinasyona sahiptir ve mükemmel eksen dışı performans için bir faz fişi ile donatılmıştır. Yüksek kaliteli polipropilen kabin ve akustik mühendisliğindeki uzmanlık zorlu uygulamalarda bile üstün performansı garanti eder.

ALTIxM serisi boyut ve güç kullanımı açısından iki farklı modele sahiptir (ALTI4M ve ALTI6M). Çok bağlantılı hat trafosu, çeşitli güç ayarlarıyla hoparlörlerin 70V / 100V PA sistemlerine bağlanmalarını sağlar. Düşük empedanslı (16 Ω) sistemlerle bağlantı yapmak da mümkündür.

Önlemler

KENDİ GÜVENLİĞİNİZ İÇİN AŞAĞIDAKİ TALİMATLARI İZLEYİN

- BU TALİMATLARI GELECEKTE BAŞVURMAK ÜZERE HER ZAMAN SAKLAYIN. KESİNLİKLE ATMAYIN.
- BU CİHAZI HER ZAMAN DİKKATLİ KULLANIN.
- YALNIZCA KURU BİR BEZLE TEMİZLEYİN.
- TÜM UYARILARA UYUN VE TÜM TALİMATLARI İZLEYİN.
- BU EKİPMANI KESİNLİKLE YAĞMURA, NEME, HERHANGİ BİR DAMLAYAN YA DA SIÇRAYAN SIVIYA MARUZ BIRAKMAYIN. VE CİHAZIN ÜZERİNE KESİNLİKLE İÇİNDE SIVI OLAN BİR NESNE KOYMAYIN.
- RADYATÖRLER YA DA ISI ÜRETEEN DİĞER CİHAZLARIN YAKININA KURMAYIN.
- BU CİHAZI TOZ, ISI, NEM YA DA TİTREŞİM DÜZEYİ YÜKSEK YERLERE KOYMAYIN.
- BU CİHAZ YALNIZCA İÇ MEKAN KULLANIMI İÇİN TASARLANMIŞTIR. DIŞ MEKANLARDA KULLANMAYIN.
- YALNIZCA ÜRETİCİNİN BELİRLEDİĞİ EKLENTİLERİ VE AKSESUARLARI KULLANIN.
- HOPARLÖRÜ YALNIZCA HOPARLÖRÜN AĞIRLIĞINI YAPISAL OLARAK DESTEKLEYECEK YERLERE KURUN. BUNU YAPMAMAK, HOPARLÖRÜ DÜŞÜREBİLİR.
- HOPARLÖRÜ TAKMAK İÇİN BELİRLENEN DIŞINDA HİÇBİR YÖNTEM KULLANMAYIN. HOPARLÖR ÜZERİNE AŞIRI KUVVET UYGULANIRSA, DÜŞEBİLİR.
- YÜKSEĞE MONTE EDİLDİĞİNDE HOPARLÖRE BİR GÜVENLİK KABLOSU TAKIN. YALNIZCA ENDÜSTRİ TARAFINDAN KABUL EDİLEN DONANIM ARAÇLARINI VE YÖNTEMLERİNİ KULLANIN.
- CİHAZIN DURUMUNU, PAKETTEN ÇIKARDIKTAN SONRA DİKKATLE KONTROL EDİN. KARTON KUTU YA DA CİHAZIN KENDİSİNDE HERHANGİ BİR HASAR VARSA DERHAL SATICIYI BİLGİLENDİRİN.

DİKKAT

- HOPARLÖR BAĞLANTILARI İÇİN DOĞRU DEĞERDE KABLOLAR KULLANIN.
- KUTUPLARI GÖSTERMEK İÇİN BELİRGİN RENK KODLARI OLAN KABLOLAR KULLANIN VE AYNI KUTUPLARI TÜM SİSTEMDE SÜRDÜRÜN.
- SADECE DOĞRU AMPLİFİKATÖR ÇIKIŞ VOLTAJINI VE EMPEDANSINI KULLANIN. BU SINIRLARI AŞMAK YANGIN VEYA BAŞKA ARIZALARA NEDEN OLABİLİR. **PATLAMALARDAN KAÇININ:** HOPARLÖRÜ BENZİN, TİNER VEYA BAŞKA YANICI MADDELERİN YANINDA KULLANMAYIN.
- ELEKTRİK ÇARPMALARINDAN KAÇININ: HOPARLÖRE BAĞLANTI SIRASINDA AMPLİFİKATÖRÜ KAPATIN.
- HOPARLÖRÜ BOZUK SESTE UZUN SÜRE İÇİN KULLANMAYIN. BU KALICI HASARLARA NEDEN OLABİLİR.



DİKKAT - SERVİS

Bu ürünün içinde kullanıcının bakım yapabileceği hiçbir parça yoktur. Servis için sadece ehliyetli bir servis personeli çağırın. Herhangi bir servis işlemini (bu konuda ehliyetli değilseniz) yapmayın.



EC UYGUNLUK BEYANI

Bu ürün tüm temel gereksinimlere ve aşağıdaki direktiflerde açıklanan diğer ilgili şartnamelere uygundur: 2014/30/EU (EMC) ve 2014/35/EU (LVD)



ELEKTRİKLİ VE ELEKTRONİK EKİPMAN ATIKLARI (WEEE)

WEEE işareti, bu ürünün kullanım ömrü dolduğunda normal ev atıkları ile atılmaması gerektiğini belirtir. Bu düzenleme hem çevreyi hem de insan sağlığını korumak için oluşturulmuştur.

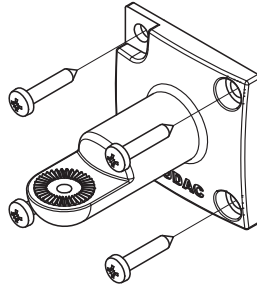
Bu ürün yüksek kaliteli malzeme ve bileşenlerden geliştirilmiş ve üretilmiştir ve geri dönüştürülüp yeniden kullanılabilir. Bu ürünü yerel toplama noktasına ya da elektrikli ve elektronik atık geri dönüşüm merkezine verin. Bu, çevre dostu bir şekilde geri dönüştürülmesini sağlayacak ve hepimizin içinde yaşadığımız çevrenin korunmasına yardımcı olacaktır.

ALTI hoparlörlerin kurulumu

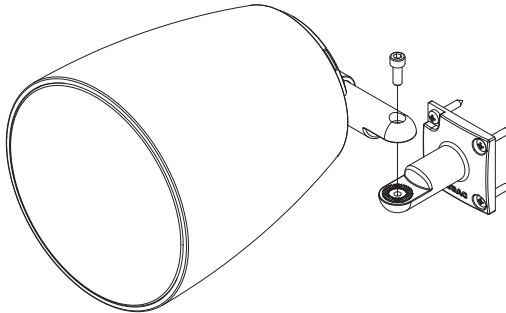
2 Yollu döner montaj aparatı

ALTIxM hoparlörlerle birlikte, hoparlörün farklı konumlara monte edilmesini sağlayan 2 yollu döner duvar aparatı sistemi gelir. Duvar aparatı, yatay ve dikey olarak monte edilebilir. Böylece, hoparlör duvara veya tavana montaj mesafesi sınırlı olsa bile, istenen herhangi bir yöne odaklanabilir.

İki yollu döner aparat, hoparlörün sağlam ve güvenli bir şekilde monte edilmesini sağlayan pres döküm çinko alaşım malzemedendir. Duvar aparatı duvara dört vida ile sabitlenmelidir. Kullanılan bağlantı elemanları, hoparlörün monte edileceği montaj yüzeyine (tuğla, beton, ahşap, vb.) göre seçilmelidir. Delikler aşağıdaki çizimde gösterildiği gibi dörtgen bir şekilde açılmalıdır. Delikler arasındaki karşılıklı mesafe 45 x 45 mm'dir.

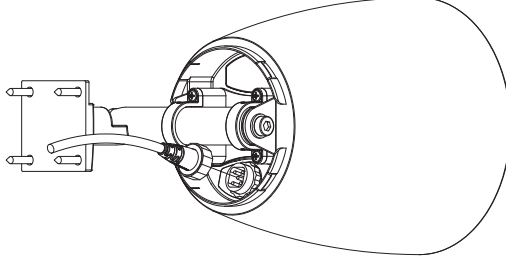


Bu parça duvar veya tavana istenen yere doğru bir şekilde takıldıktan sonra, kabin aparata monte edilebilir. Bunun için, kutudan çıkan civatayı (M6) aparatteki deliğe (hoparlör kısmı) yerleştirin ve duvar veya tavan kısmına doğru sıkın.



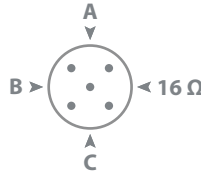
Hoparlör bağlantısı

ALTIxM hoparlörler 70V ve 100V genel seslendirme sistemlerinde kullanılmak üzere tasarlanmıştır. Hoparlörleri sisteme bağlamadan önce, amplifikatörün gücünün kapalı olduğundan emin olun.



ALTIxM dış mekan serisi hoparlörlerin güç bağlantısı seçimi, hoparlörün arka tarafındaki su geçirmez AWX5™ konektörünün yönlendirilmesiyle yapılır. Amplifikatör çıkışına bağlantı, kutudan çıkan 0,7 metre uzunluğundaki bağlantı kablosuyla (AWC07) yapılır. Mavi iletken her zaman amplifikatör çıkışının COM terminaline ve kırmızı iletken her zaman amplifikatör çıkışının artı (+) terminaline bağlanmalıdır. Hoparlör kablolarının bağlantısını yaparken polarite işaretlerine dikkat edin.

Güç bağlantısı seçimi, su geçirmez konektörün dönüş açısı ayarlanarak yapılır. Konektör üzerindeki nokta, konektörün yönünü gösterir. Farklı güç bağlantıları hoparlörün üzerindeki bir etikette ve aşağıdaki çizimde gösterilmiştir.

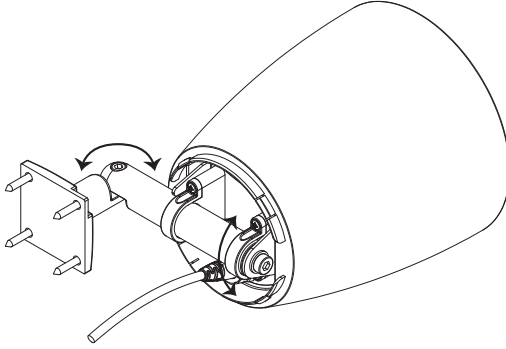


Bağlantı	ALTI4M			ALTI6M		
	100V	70V	Empedans	100V	70V	Empedans
A	KULLANMAYIN	24 W	208 Ω	KULLANMAYIN	60 W	83 Ω
B	24 W	12 W	417 Ω	60 W	30 W	167 Ω
C	12 W	6 W	833 Ω	30 W	15 W	333 Ω

Konektörü sokete düzgün bir şekilde taktıktan sonra, hoparlörün IP55 su geçirmezlik performansını garantilemek için vida somununun iyice sıkıldığından emin olun.

Açıları ayarlama

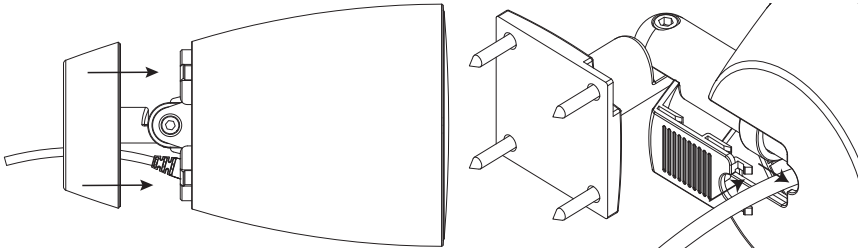
Hoparlörlerin yönü 2 farklı açıda ayarlanabilir. Aşağıdaki çizimde hangi yönde ayar yapılabileceği gösterilmektedir. Hoparlörlerin yönünü değiştirmek için vidaları gevşetin, hoparlörlerin açılarını ayarlayın ve sabitlemek için vidaları iyice sıkın.



Arka kapağın takılması

Hoparlörün kurulum sürecindeki son adım, kapak kabinin arka kısmına monte edilebilir. Kapak, bir kapak ve çıkarılabilen sürgülü bir tırnak olmak üzere iki parça halinde tasarlanmıştır ve hoparlör monte edildikten ve bağlandıktan sonra yerine takılır.

Kapağı kabinin arkasına taktığınızda bir 'tık' sesiyle yerine oturur ve kilitlenir. Kapak monte edildikten sonra, sürgülü tırnak kapağa yerleştirilebilir ve kabinin görünümünü tamamlayan konuma kaydırılabilir.



Ek bilgi

Teknik özellikler

	ALTI4M	ALTI6M
Maks. güç	60 Watt	120 Watt
RMS gücü	30 Watt	60 Watt
Nominal empedans	16 Ohm	16 Ohm
Hat transformatör bağlantıları	208 Ω – 70V/24W 417 Ω – 100V/24W - 70V/12W 833 Ω – 100V/12W - 70V/6W 1667 Ω – 100V/6W - 70V/3W	83 Ω – 70V/60W 167 Ω – 100V/60W - 70V/30W 333 Ω – 100V/30W - 70V/15W 667 Ω – 100V/15W - 70V/7.5W
Hassasiyet 1W/1m	80 dB	83 dB
Ses basıncı Max W / 1m	95 dB	101 dB
Frekans yanıtı (± 3 dB)	85 Hz - 20 kHz	75 Hz - 20 kHz
Frekans aralığı (-10 dB)	65 Hz - 20 Hz	61.5 Hz - 20 Hz
Sürücüler	1" HF kubbe tweeter 4" MF/LF woofer	1" HF kubbe tweeter 6.5" MF/LF woofer
Cross-over ağı	Pasif dahili	Pasif dahili
Konektörler	AWX5™ su geçirmez konektör	AWX5™ su geçirmez konektör
Bağlantı kablo uzunluğu	0.7m	0.7m
Montaj & kullanım	2 Yollu döner döküm metal montaj aparatı	2 Yollu döner döküm metal montaj aparatı
Yapı	Polipropilen gövde	Polipropilen gövde
Ön kaplama	İnce delikli alüminyum ızgara	İnce delikli alüminyum ızgara
Giriş koruması	IP55	IP55
Çalışma sıcaklığı aralığı	-20°C — +50°C	-20°C — +50°C
Renk	Beyaz ALTI4M/W (RAL9003) Siyah ALT4M/B (RAL9005)	ALTI6M/W (RAL9003) ALTI6M/B (RAL9005)
Boyutlar (\emptyset x Y)	205 x 170 x 257 mm	235 x 230 x 336 mm
Ağırlık	1.5 Kg	4 Kg

Paketleme	Karton kutu	Karton kutu
Taşıma ağırlığı & Hacim	1.69 Kg - 0.014 m ³	4.25 Kg - 0.034 m ³
Dahili aksesuarlar	AWC07 0.7m bağlantı kablosu 2 Yollu döner döküm metal montaj aparati	AWC07 0.7m bağlantı kablosu 2 Yollu döner döküm metal montaj aparati
Apsiyonel aksesuarlar	AWC25 2.5 m bağlantı kablosu AWC50 5 m bağlantı kablosu	AWC25 2.5 m bağlantı kablosu AWC50 5 m bağlantı kablosu



GARANTİ BELGESİ



Garanti Kartı Bilgisi

İthalatçı Firmanın	
Ünvanı	Ertekin Elektronik Tic. ve San. A.Ş.
Adresi	Kağıthane Ofispark, Merkez Mah. Bağlar Cad. No:14D/12 Kağıthane / İstanbul
Telefonu	0212 312 24 24
Faks	0212 249 35 12
e-posta	servis@ertekin.com.tr
Yetkilinin İmzası	
Firmanın Kaşesi	

Satıcı Firmanın	
Ünvanı	
Adresi	
Telefonu	
Faks	
e-posta	
Fatura Tarih ve Sayısı	
Teslim Tarihi ve Yeri	
Yetkilinin İmzası	
Firmanın Kaşesi	

Ürün Bilgileri	
Cinsi	2 YOLLU TASARIM DUVAR SES PROJEKTÖRLERİ
Markası	AUDAC
Modeli	ALTI4M / ALTI6M
Bandrol ve Seri No	
Garanti Süresi	2 (İki) Yıl
Azami Tamir Süresi	20 (Yirmi) İş Günü



Garanti Şartları

- 1) Garanti süresi, malın teslim tarihinden itibaren başlar ve iki yıldır.
- 2) Malın bütün parçaları dahil olmak üzere tamamı garanti kapsamındadır.
- 3) Malın ayıplı olduğunun anlaşılması durumunda tüketici, 6502 sayılı Tüketicinin Korunması Hakkında Kanun'un 11. maddesinde yer alan;
 - a- Sözleşmeden dönme,
 - b- Satış bedelinden indirim isteme,
 - c- Ücretsiz onarılmasını isteme,
 - ç- Satılanın ayıpsız bir misli ile değiştirilmesini istemehaklarından birini kullanabilir.
- 4) Tüketicinin bu haklardan ücretsiz onarım hakkını seçmesi durumunda satıcı; işçilik masrafı, değiştirilen parça bedeli ya da başka herhangi bir ad altında hiçbir ücret talep etmeksizin malın onarımını yapmak veya yaptırmakla yükümlüdür. Tüketici ücretsiz onarım hakkını üretici veya ithalatçıya karşı da kullanabilir. Satıcı, üretici ve ithalatçı tüketicinin bu hakkını kullanmasından müteselsilen sorumludur.
- 5) Tüketicinin, ücretsiz onarım hakkını kullanması halinde malın;
 - Garanti süresi içinde tekrar arızalanması,
 - Tamiri için gereken azami sürenin aşılması,
 - Tamirinin mümkün olmadığı, yetkili servis istasyonu, satıcı, üretici veya ithalatçı tarafından bir raporla belirlenmesi durumlarında;tüketici malın bedel iadesini, ayıp oranında bedel indirimini veya imkân varsa malın ayıpsız misli ile değiştirilmesini satıcıdan talep edebilir. Satıcı, tüketicinin talebini reddedemez. Bu talebin yerine getirilmemesi durumunda satıcı, üretici ve ithalatçı müteselsilen sorumludur.
- 6) Malın tamir süresi 20 iş gününü geçemez. Bu süre, garanti süresi içerisinde mala ilişkin arızanın yetkili servis istasyonuna veya satıcıya bildirim tarihinde, garanti süresi dışında ise malın yetkili servis istasyonuna teslim tarihinden itibaren başlar. Malın arızasının 10 iş günü içerisinde giderilememesi halinde, üretici veya ithalatçı; malın tamiri tamamlanıncaya kadar, benzer özelliklere sahip başka bir malı tüketicinin kullanımına tahsis etmek zorundadır. Malın garanti süresi içerisinde arızalanması durumunda, tamirde geçen süre garanti süresine eklenir.
- 7) Malın kullanma kılavuzunda yer alan hususlara aykırı kullanılmasından kaynaklanan arızalar garanti kapsamı dışındadır.
- 8) Tüketici, garantiden doğan haklarının kullanılması ile ilgili olarak çıkabilecek uyuşmazlıklarda yerleşim yerinin bulunduğu veya tüketici işleminin yapıldığı yerdeki Tüketici Hakem Heyetine veya Tüketici Mahkemesi'ne başvurabilir.
- 9) Satıcı tarafından bu Garanti Belgesi'nin verilmemesi durumunda, tüketici Gümrük ve Ticaret Bakanlığı Tüketicinin Korunması ve Piyasa Gözetimi Genel Müdürlüğü'ne başvurabilir.

Manufacturer Company / Üretici Firma

AUDAC

PSV N.V.

Kolmenstraat149 3512 Stevoort - Hasselt / BELGIUM

Tel: +32 (0) 11/275566

info@ pvs.global | www.pvs.global

Importer Company / İthalatçı Firma

ertekin
elektronik tic. ve san. a.ş.

Ertekin Elektronik Sanayi ve Ticaret Anonim Şirketi

Kağıthane Ofispark, Merkez Mah. Bağlar Cad. No:14D/12 Kağıthane / İstanbul

Tel: +90 (212) 312 2424 | Faks: +90 (212) 249 35 12

www.ertekin.com.tr



Teknik Servis İletişim Bilgileri

Lütfen ürününüzü servise göndermeden önce iletişime geçiniz.

DTL Elektronik / Merkez Teknik

0212 2938688 - 0212 2938689

cemal.basar@dtlservis.com | www.dtlservis.com

www.ertekin.com.tr



@ertekinturkey

