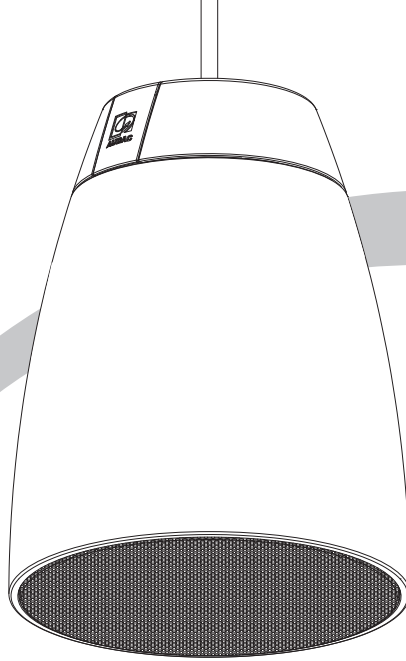


# ALTI Serisi

## 2 Yollu Sarkit Hoparlörler

### Kullanım Kılavuzu



[www.audac.eu](http://www.audac.eu)



# Giriş

## 2 yollu sarkıt hoparlörler

ALTI serisi, açık mimarilere ve yüksek tavanlara sahip arka plan ve ön plan müzik uygulamaları için tasarlanmış iki yollu sarkıt hoparlörlerdir. Tipik uygulamalar; büyük ölçekli perakende mağazaları, depolar ve diğer büyük açık alanlardır.

Birinci sınıf akustik bileşenlerle donatılan hoparlörün zarif yapısı, yüksek kaliteli malzemelerle tamamlanır. Bu yapı, konuşmaların net anlaşılmasını ve sesin sıcak ve ayrıntılı bir şekilde üretimini sağlar.

Hoparlörün montajı, düşmeye karşı emniyetli bir şekilde asılması için iki entegre çelik çekirdeğe sahip bir bağlantı kablosuyla yapılır. Hoparlör, bir ucunda iki bağlantı kancası ve diğer ucunda çift Gripple® konektörü ile yerine sabitlenir. Kutudan çıkan 3,5 metrelik kablo uzunluğu sayesinde çok çeşitli tavan yüksekliklerinde kullanım olanakları sunar. Hoparlörün yenilikçi bir şekilde tasarlanmış arka kapağı kurulumdan sonra takılabilir ve hoparlörün ucundaki bağlantıyı ve askıyı gizler. Tavandaki bağlantılar da kablo kapağı ile gizlenir.

Hoparlör, koaksiyel olarak yerleştirilen 1” yumuşak kubbe tipi tiz sürücü ile 2 yollu kombinasyona sahiptir ve mükemmel eksen dışı performans için bir faz fişi ile donatılmıştır. Yüksek kaliteli polipropilen kabin ve akustik mühendisliğindeki uzmanlık zorlu uygulamalarda bile üstün performansı garanti eder.

ALTI serisi boyut ve güç kullanımı açısından iki farklı modele sahiptir: ALTI4 ve ALTI6. Çok bağlantılı hat trafosu, çeşitli güç ayarlarıyla hoparlörlerin 70V / 100V PA sistemlerine bağlanmalarını sağlar. Düşük empedanslı (16Ω) sistemlerle bağlantı yapmak da mümkündür.

# Önlemler

## KENDİ GÜVENLİĞİNİZ İÇİN AŞAĞIDAKİ TALİMATLARI İZLEYİN

- BU TALİMATLARI GELECEKTE BAŞVURMAK ÜZERE HER ZAMAN SAKLAYIN. KESİNLİKLE ATMAYIN.
- BU CİHAZI HER ZAMAN DİKKATLİ KULLANIN.
- YALNIZCA KURU BİR BEZLE TEMİZLEYİN.
- TÜM UYARILARA UYUN VE TÜM TALİMATLARI İZLEYİN.
- BU EKİPMANI KESİNLİKLE YAĞMURA, NEME, HERHANGİ BİR DAMLAYAN YA DA SIÇRAYAN SIVIYA MARUZ BIRAKMAYIN. VE CİHAZIN ÜZERİNE KESİNLİKLE İÇİNDE SIVI OLAN BİR NESNE KOYMAYIN.
- RADYATÖRLER YA DA ISI ÜRETEEN DİĞER CİHAZLARIN YAKININA KURMAYIN.
- BU CİHAZI TOZ, ISI, NEM YA DA TİTREŞİM DÜZEYİ YÜKSEK YERLERE KOYMAYIN.
- BU CİHAZ YALNIZCA İÇ MEKAN KULLANIMI İÇİN TASARLANMIŞTIR. DIŞ MEKANLARDA KULLANMAYIN.
- YALNIZCA ÜRETİCİNİN BELİRTTİĞİ EKLENTİLERİ VE AKSESUARLARI KULLANIN.
- HOPARLÖRÜ YALNIZCA HOPARLÖRÜN AĞIRLIĞINI YAPISAL OLARAK DESTEKLEYECEK YERLERE KURUN. BUNU YAPMAMAK, HOPARLÖRÜ DÜŞÜREBİLİR.
- HOPARLÖRÜ TAKMAK İÇİN BELİRTİLEN DİŞINDA HİÇBİR YÖNTEM KULLANMAYIN. HOPARLÖR ÜZERİNE AŞIRI KUVVET UYGULANIRSA, DÜŞEBİLİR.
- YÜKSEĞE MONTE EDİLDİĞİNDE HOPARLÖRE BİR GÜVENLİK KABLOSU TAKIN. YALNIZCA ENDÜSTRİ TARAFINDAN KABUL EDİLEN DONANIM ARAÇLARINI VE YÖNTEMLERİNİ KULLANIN.
- CİHAZIN DURUMUNU, AMBALAJDAN ÇIKARDIKTAN SONRA DİKKATLE KONTROL EDİN. KARTON KUTU YA DA CİHAZIN KENDİSİNDE HERHANGİ BİR HASAR VARSA DERHAL SATICIYI BİLGİLENDİRİN.

## DİKKAT

- HOPARLÖR BAĞLANTILARI İÇİN DOĞRU DEĞERDE KABLOLAR KULLANIN.
- KUTUPLARI GÖSTERMEK İÇİN BELİRGİN RENK KODLARI OLAN KABLOLAR KULLANIN VE AYNI KUTUPLARI TÜM SİSTEMDE SÜRDÜRÜN.
- SADECE DOĞRU AMPLİFİKATÖR ÇIKIŞ VOLTAJINI VE EMPEDANSINI KULLANIN. BU SINIRLARI AŞMAK YANGIN VEYA BAŞKA ARIZALARA NEDEN OLABİLİR. **PATLAMALARDAN KAÇININ:** HOPARLÖRÜ BENZİN, TİNER VEYA BAŞKA YANICI MADDELERİN YANINDA KULLANMAYIN.
- ELEKTRİK ÇARPMALARINDAN KAÇININ: HOPARLÖRE BAĞLANTI SIRASINDA AMPLİFİKATÖRÜ KAPATIN.
- HOPARLÖRÜ BOZUK SESTE UZUN SÜRE İÇİN KULLANMAYIN. BU KALICI HASARLARA NEDEN OLABİLİR.



### DİKKAT - SERVİS

Bu ürünün içinde kullanıcının bakım yapabileceği hiçbir parça yoktur. Servis için sadece ehliyetli bir servis personeli çağırın. Herhangi bir servis işlemini (bu konuda ehliyetli değilseniz) yapmayın.



### EC UYGUNLUK BEYANI

Bu ürün tüm temel gereksinimlere ve aşağıdaki direktiflerde açıklanan diğer ilgili şartnamelere uygundur: 2014/30/EU (EMC) ve 2014/35/EU (LVD)



### ELEKTRİKLİ VE ELEKTRONİK EKİPMAN ATIKLARI (WEEE)

WEEE işareti bu ürünün kullanım ömrü dolduğunda normal ev atıkları ile atılmaması gerektiğini belirtir. Bu düzenleme hem çevreyi hem de insan sağlığını korumak için oluşturulmuştur.

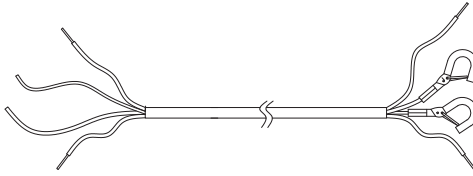
Bu ürün yüksek kaliteli malzeme ve bileşenlerden geliştirilmiş ve üretilmiştir ve geri dönüştürülüp yeniden kullanılabilir. Lütfen bu ürünü yerel toplama noktasına ya da elektrikli ve elektronik atık geri dönüşüm merkezine verin. Bu, çevre dostu bir şekilde geri dönüştürülmesini sağlayacak ve hepimizin içinde yaşadığımız çevrenin korunmasına yardımcı olacaktır.

# ALTI hoparlörlerin kurulumu

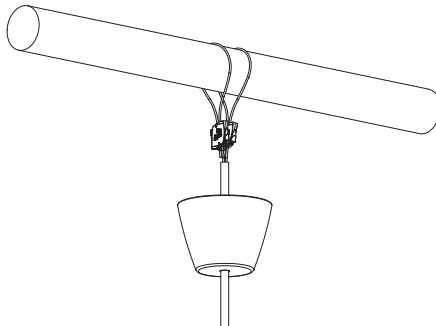
## “Hepsi Bir Arada” kablo ve Gripple® konektörü

ALTI hoparlörlerle birlikte, hoparlörü asmak için iki çelik çekirdekten ve amplifikatörün hoparlöre bağlanması için iki bakır iletken oluşan benzersiz bir “Hepsi Bir Arada” kablo gelir. Bakır iletkenler polariteyi göstermek için renkli (kırmızı / siyah) PVC blendaj ile kaplıdır. İki çelik çekirdekten biri de çekirdekler arasındaki farkı belirtmek için renklendirilmiştir (kırmızı).

Çelik çekirdeklerin bir ucu anında sabitleme için iki kanca ile sonlandırılmıştır. Diğer taraf ise Gripple® XP1™ anahtarsız konektörlerle sonlandırılabilen iki açık uca sahiptir. Kutudan 3,5 metre uzunluğunda standart bir bağlantı kablosu çıkar. Daha uzun bağlantı kabloları isteğe bağlı olarak temin edilebilir. Açık uçlu taraf, (gerekirse) bağlantı kablosunun kısaltılmasına izin verir.

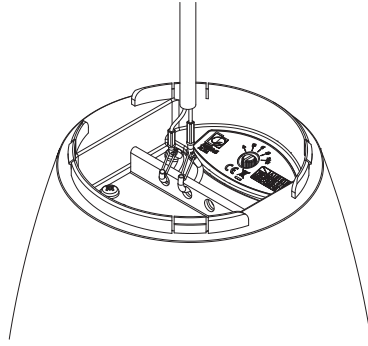


Tavan yapısına ve mevcut sabitleme veya tesisat noktalarına bağlı olarak, Hepsi Bir Arada kablo iki yönlü olarak kullanılabilir. Örneğin, tavan tarafında bir göz civatası varsa, kancalar buraya asılabilir. Hoparlör tarafındaki açık uçlar Gripple® konektörleriyle sonlandırılabilir. Hoparlörün tavan tarafında kirişli bir yapıya monte edilmesi gerekiyorsa, kancalar hoparlör tarafındayken, açık uçlar kirişlerin etrafına sabitlenebilir.



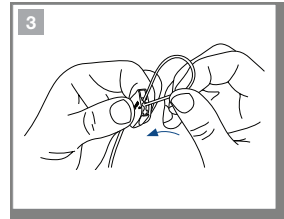
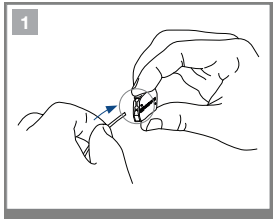
Montaj yerinin göze çarpmaması için ALTI hoparlörler ile birlikte verilen tavan kapağı kullanılarak tavan tarafındaki sabitleme noktaları (kancalar veya Grippler® konektörleri) gizlenebilir. Herhangi bir bağlantı veya sabitleme yapılmadan önce bu tavan kapağını önce bağlantı kablosunun üzerinden kaydırın.

Hepsi Bir Arada kablunun ana askı kablosu olan çelik çekirdeği (kırmızı işaretli) biraz daha kısadır. Diğer kablo ise hoparlörün düşmesini engelleyen emniyet kablosudur. Ana askı kablosu hoparlörün üzerindeki orta konuma, düşmeye karşı emniyet kablosu ise diğer sabitleme deliklerinden birine sabitlenmelidir. Sonra ikisi de tavan tarafında bağımsız sabitleme noktalarına sabitlenmelidir.



#### NOT

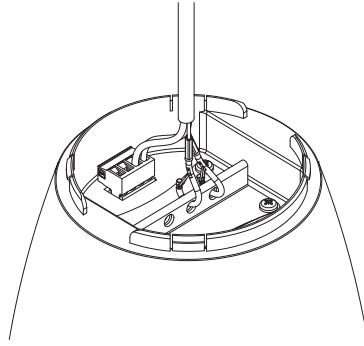
Hepsi Bir Arada kablo ve Grippler® konektörleri kombinasyonu, ALTI hoparlörlerle en az 5: 1 güvenlik faktörüyle kullanılmak üzere test edilmiş ve onaylanmıştır. Montajla ilgili şüphemiz varsa yerel makamlara danışın. Entegre çelik çekirdeklerin uzunluğunu ayarlarken, çelik çekirdeklerin zarar görmediğinden emin olun.



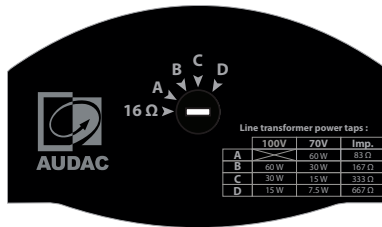
Yukarıdaki çizimler, Grippler® konektörlerinin genel olarak nasıl kullanılacağını göstermektedir. Çelik kabloyu Grippler® konektörün bir tarafından geçirin ve içinden çekin. Çelik kabloyu hoparlörün asılacağı sabitleme veya tesisat noktasının etrafına sarın ve ardından çelik teli Grippler® konektöründen bir kez daha geçirin. Diğer uçtaki çelik kabloyu bir kez daha çekin. Kablunun konektörden tamamen geçtiğinden emin olun ve bağlantının askının güvenli olup olmadığını kontrol edin.

# Hoparlör bağlantısı

ALTI hoparlörlerin bağlantısını yapmak için, amplifikatörden gelen kablolar hoparlörün arkasındaki 4 pin terminal bloğu konektörüne bağlanmalıdır. Her bağlantı terminalinden iki adet bulunur ve bu terminaler aynı hattaki diğer hoparlörlere doğrudan bağlantı sağlar. Konektörün polaritesi, hoparlörün arka tarafında yer alan etikette belirtilmiştir ve aşağıdaki çizimde gösterilmektedir.



Güç ayarları ve hoparlörün düşük empedanslı (16Ω) veya sabit voltajlı (70V/100V) bir sistemde kullanılıp kullanılmayacağını seçimi bir döner seçici anahtar vasıtasıyla yapılır. Anahtar 4 konumda döndürülebilir: A, B, C ve D. Her konum, hoparlöre bağlı bir etikette gösterilir ve aşağıdaki tabloda belirtilen belirli bir empedans / güç ayarına karşılık gelir.

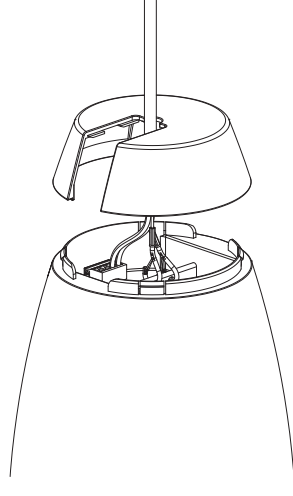


| Bağlantı | ALTI4       |      |          | ALTI6       |       |          |
|----------|-------------|------|----------|-------------|-------|----------|
|          | 100V        | 70V  | Empedans | 100V        | 70V   | Empedans |
| <b>A</b> | KULLANMAYIN | 24 W | 208 Ω    | KULLANMAYIN | 60 W  | 83 Ω     |
| <b>B</b> | 24 W        | 12 W | 417 Ω    | 60 W        | 30 W  | 167 Ω    |
| <b>C</b> | 12 W        | 6 W  | 833 Ω    | 30 W        | 15 W  | 333 Ω    |
| <b>D</b> | 6W W        | 3 W  | 1667 Ω   | 15 W        | 7.5 W | 667 Ω    |

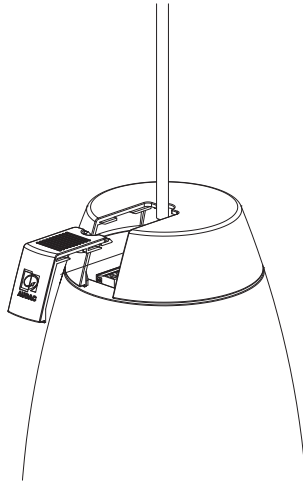


Bağlantılar yapıldıktan ve güç ayarları doğru şekilde yapıldıktan sonra, kapak kabinin arka kısmına monte edilebilir. Kapak, çıkarılmasını sağlayan ve hoparlör bağlandıktan ve asıldıktan sonra monte edilmesini sağlayan sürgülü bir tırnakla tasarlanmıştır.

Kapağı kabinin arkasına taktığınızda bir 'tık' sesiyle yerine oturur ve kiletlenir.



Kapak monte edildikten sonra, sürgülü tırnak kapağa yerleştirilebilir ve kabinin görünümünü tamamlayan konuma kaydırılabilir.



# Ek bilgi

## Teknik özellikler

|                                | <b>ALTI4</b>  | <b>ALTI6</b>  |
|--------------------------------|---|---|
| Maks. güç                      | 60 Watt   | 120 Watt  |
| RMS gücü                       | 30 Watt   | 60 Watt   |
| Nominal empedans               | 16 Ohm  | 16 Ohm  |
| Hat transformatör bağlantıları | 208 $\Omega$ – 70V/24W<br>417 $\Omega$ – 100V/24W - 70V/12W<br>833 $\Omega$ – 100V/12W - 70V/6W<br>1667 $\Omega$ – 100V/6W - 70V/3W | 83 $\Omega$ – 70V/60W<br>167 $\Omega$ – 100V/60W - 70V/30W<br>333 $\Omega$ – 100V/30W - 70V/15W<br>667 $\Omega$ – 100V/15W - 70V/7.5W |
| Hassasiyet 1W/1m               | 80 dB   | 83 dB   |
| Ses basıncı Max W / 1m         | 95 dB   | 101 dB  |
| Frekans yanıtı ( $\pm 3$ dB)   | 85 Hz - 20 kHz  | 75 Hz - 20 kHz  |
| Frekans aralığı (-10 dB)       | 65 Hz - 20 Hz   | 61.5 Hz - 20 Hz   |
| Sürücüler                      | 1" HF kubbe tweeter<br>4" MF/LF woofer  | 1" HF kubbe tweeter<br>6.5" MF/LF woofer  |
| Cross-over ağı                 | Pasif dahili  | Pasif dahili  |
| Konektörler                    | 4-pin Terminal blok (5.08 mm)   | 4-pin Terminal blok (5.08 mm)   |
| Bağlantı                       | Hepsi bir arada bağlantı kablosu  | Hepsi bir arada bağlantı kablosu  |
| Bağlantı kablo uzunluğu        | 3.5m  | 3.5m  |
| Montaj & kullanım              | Çift yaylı kanca ve Grippler® XP1   | Çift yaylı kanca ve Grippler® XP1   |
| Yapı                           | Polipropilen gövde  | Polipropilen gövde  |
| Ön kaplama                     | İnce delikli alüminyum ızgara   | İnce delikli alüminyum ızgara   |
| Giriş koruması                 | IP3x  | IP3x  |
| Çalışma sıcaklığı aralığı      | -20°C — +50°C   | -20°C — +50°C   |
| Renk                           | Beyaz ALTI4/W (RAL9003)<br>Siyah ALTI4/B (RAL9005)  | ALTI6/W (RAL9003)<br>ALTI6/B (RAL9005)  |
| Boyutlar ( $\emptyset$ x Y)    | 170 x 223 mm (kablo hariç)  | 230 x 302 mm (kablo hariç)  |
| Ağırlık                        | 1.5 Kg  | 4 Kg  |

|                         |  |  |
|-------------------------|--|--|
| Paketleme               | Karton kutu  | Karton kutu  |
| Taşıma ağırlığı & Hacim | 1.69 Kg - 0.014 m <sup>3</sup>   | 4.25 Kg - 0.034 m <sup>3</sup>   |
| Dahili aksesuarlar      | 4 pin terminal blok konektörü<br>3,5 m hepsi bir arada kablo<br>2 x Gripple® XP1 konektörü<br>Tavan kapağı aksesuarı | 4 pin terminal blok konektörü<br>3,5 m hepsi bir arada kablo<br>2 x Gripple® XP1 konektörü<br>Tavan kapağı aksesuarı |
| Apsiyonel aksesuarlar   | DSC70 hepsi bir arada kablo 7m<br>DSC100 hepsi bir arada kablo<br>10m  | DSC70 hepsi bir arada kablo 7m<br>DSC100 hepsi bir arada kablo<br>10m  |





# GARANTİ BELGESİ



# Garanti Kartı Bilgisi

| İthalatçı Firmanın |   |
|--------------------|---|
| Ünvanı             | Ertekin Elektronik Tic. ve San. A.Ş.  |
| Adresi             | Kağıthane Ofispark, Merkez Mah. Bağlar Cad.<br>No:14D/12 Kağıthane / İstanbul     |
| Telefonu           | 0212 312 24 24  |
| Faks               | 0212 249 35 12  |
| e-posta            | servis@ertekin.com.tr   |
| Yetkilinin İmzası  |   |
| Firmanın Kaşesi    |  |

| Satıcı Firmanın        |  |
|------------------------|--|
| Ünvanı                 |  |
| Adresi                 |  |
| Telefonu               |  |
| Faks                   |  |
| e-posta                |  |
| Fatura Tarih ve Sayısı |  |
| Teslim Tarihi ve Yeri  |  |
| Yetkilinin İmzası      |  |
| Firmanın Kaşesi        |  |

| Ürün Bilgileri     |                            |
|--------------------|----------------------------|
| Cinsi              | 2 Yollu sarkıt hoparlörler |
| Markası            | AUDAC                      |
| Modeli             | ALTI Serisi                |
| Bandrol ve Seri No |                            |
| Garanti Süresi     | 2 (iki) Yıl                |
| Azami Tamir Süresi | 20 (Yirmi) İş Günü         |



# Garanti Şartları

- 1) Garanti süresi, malın teslim tarihinden itibaren başlar ve iki yıldır.
- 2) Malın bütün parçaları dahil olmak üzere tamamı garanti kapsamındadır.
- 3) Malın ayıplı olduğunun anlaşılması durumunda tüketici, 6502 sayılı Tüketicinin Korunması Hakkında Kanun'un 11. maddesinde yer alan;
  - a- Sözleşmeden dönme,
  - b- Satış bedelinden indirim isteme,
  - c- Ücretsiz onarılmasını isteme,
  - ç- Satılanın ayıpsız bir misli ile değiştirilmesini istemehaklarından birini kullanabilir.
- 4) Tüketicinin bu haklardan ücretsiz onarım hakkını seçmesi durumunda satıcı; işçilik masrafı, değiştirilen parça bedeli ya da başka herhangi bir ad altında hiçbir ücret talep etmeksizin malın onarımını yapmak veya yaptırmakla yükümlüdür. Tüketici ücretsiz onarım hakkını üretici veya ithalatçıya karşı da kullanabilir. Satıcı, üretici ve ithalatçı tüketicinin bu hakkını kullanmasından müteselsilen sorumludur.
- 5) Tüketicinin, ücretsiz onarım hakkını kullanması halinde malın;
  - Garanti süresi içinde tekrar arızalanması,
  - Tamiri için gereken azami sürenin aşılması,
  - Tamirinin mümkün olmadığı, yetkili servis istasyonu, satıcı, üretici veya ithalatçı tarafından bir raporla belirlenmesi durumlarında;tüketici malın bedel iadesini, ayıp oranında bedel indirimini veya imkân varsa malın ayıpsız misli ile değiştirilmesini satıcıdan talep edebilir. Satıcı, tüketicinin talebini reddedemez. Bu talebin yerine getirilmemesi durumunda satıcı, üretici ve ithalatçı müteselsilen sorumludur.
- 6) Malın tamir süresi 20 iş gününü geçemez. Bu süre, garanti süresi içerisinde mala ilişkin arızanın yetkili servis istasyonuna veya satıcıya bildirim tarihinde, garanti süresi dışında ise malın yetkili servis istasyonuna teslim tarihinden itibaren başlar. Malın arızasının 10 iş günü içerisinde giderilememesi halinde, üretici veya ithalatçı; malın tamiri tamamlanıncaya kadar, benzer özelliklere sahip başka bir malı tüketicinin kullanımına tahsis etmek zorundadır. Malın garanti süresi içerisinde arızalanması durumunda, tamirde geçen süre garanti süresine eklenir.
- 7) Malın kullanma kılavuzunda yer alan hususlara aykırı kullanılmasından kaynaklanan arızalar garanti kapsamı dışındadır.
- 8) Tüketici, garantiden doğan haklarının kullanılması ile ilgili olarak çıkabilecek uyuşmazlıklarda yerleşim yerinin bulunduğu veya tüketici işleminin yapıldığı yerdeki Tüketici Hakem Heyetine veya Tüketici Mahkemesi'ne başvurabilir.
- 9) Satıcı tarafından bu Garanti Belgesi'nin verilmemesi durumunda, tüketici Gümrük ve Ticaret Bakanlığı Tüketicinin Korunması ve Piyasa Gözetimi Genel Müdürlüğü'ne başvurabilir.

**Manufacturer Company / Üretici Firma**

# AUDAC

PSV N.V.

Kolmenstraat149 3512 Stevoort - Hasselt / BELGIUM

Tel: +32 (0) 11/275566

info@ pvs.global | www.pvs.global

**Importer Company / İthalatçı Firma**

**Ertekin**  
elektronik tic. ve san. a.ş.

**Ertekin Elektronik Sanayi ve Ticaret Anonim Şirketi**

Kağıthane Ofispark, Merkez Mah. Bağlar Cad. No:14D/12 Kağıthane / İstanbul

Tel: +90 (212) 312 2424 | Faks: +90 (212) 249 35 12

www.ertekin.com.tr



**Teknik Servis İletişim Bilgileri**

Lütfen ürününüzü servise göndermeden önce iletişime geçiniz.

**DTL Elektronik / Merkez Teknik**

0212 2938688 - 0212 2938689

cemal.basar@dtlservis.com | www.dtlservis.com

www.ertekin.com.tr



@ertekinturkey

